

• 64646

**MODELO DE UTILIDAD**

por 20 años

por "UN MOLINILLO MANUAL PARA CAFE", a favor de D.  
Hans Herak Länhart, de nacionalidad alemana, domici-  
liado en Barcelona, Luis Antón, 9.

\*\*\*\*\*

**MEMORIA DESCRIPTIVA**

Los molinillos manuales hasta ahora conoci-  
dos son poco prácticos porque exigen que su caja se  
afiance con alguna solidez y aunque son a mano sobre  
una mesa o, incluso, entre las rodillas de la perso-  
5 na que los utilice que forzosamente en este caso de-  
berá permanecer sentada durante la molienda.

El molinillo para café que se describe por  
este Modelo de utilidad resulta más cómodo y eficaz que  
los mencionados y conocidos en el mercado.

Este molinillo aparece representado, con sus detalles esenciales en los dibujos que, a título de ejemplo se adjuntan a esta memoria.

5 Consiste esencialmente en dos cuerpos cilíndricos huecos -1-2- enchufables entre sí uno a continuación del otro. El inferior -2- tendrá su fondo inferior -3- cerrado y el superior -1- estará provisto de una tapa -4- perfectamente ajustada.

10 Al cuerpo superior -1- va fijo por tornillos laterales -5- un fuerte y ancho anillo -6- interiormente dentado en forma cónica -7-, coincidiendo con la zona de enchufe con el inferior -2-.

15 Con este anillo -6- queda centrado un tronco de cono inverso -8-, solidario con un eje vertical -9- que se hará girar con el manubrio superior y externo -10- y que se sostiene, el eje, por el cojinete superior representado por la perforación central -11- del travesaño -12- fijo a las paredes de -1- y por el apoyo axial y graduable -13- sostenido por el travesaño inferior -18- fijo al anillo -6-. El apoyo -13- es graduable por la palomilla -14-.

20 El manubrio -10- está articulado por -15- y puede plegarse; se enchufa prismáticamente por -16- con el extremo también prismático -17- del eje -9-.

25 El recinto superior -1- sirve de tolva para cargar el grano de café.

El recinto inferior -2- sirve de depósito colector para el café ya triturado.

30 Como que el conjunto de ambos recipientes una vez unidos entre sí forma un solo y sólido cuerpo alar-

gado de reducido diámetro resulta apropiado para ser cogido con una mano, quedando la otra libre para accionar la manivela y triturer el café. Esto puede hacerse estando indistintamente de pie, sentado e incluso echado y por tanto es muy cómodo de ser utilizado.

Todos cuantos detalles no afecten, alteren, cambien o modifiquen la esencia del molinillo de café aquí descrito será variable a los efectos del actual Modelo.

10

**N O T A .**

Se reivindica como objeto de este registro por Modelo de utilidad:

- 1 - Un molinillo manual para café, que se caracteriza porque el órgano de trituración, es una corona dentada, cónica, fija, y un núcleo dentado cónico, concéntrico con aquélla, quedando emplazado en la parte media de un conjunto cilíndrico o prismático formado por dos piezas enchufables, la inferior de las cuales, de fondo cerrado, sirve de colector para el café ya molido y la superior, sirve de tolva para el grano a triturar; esta última lleva fija en su zona inferior a la corona dentada y por su zona superior sujeta a un travesaño perforado con el que se apoya y guía al eje del núcleo troncocónico rotativo; la base superior de este mismo cilindro superior queda cerrada por una tapa enchufada, con perforación central para el paso y guía del núcleo de la manivela, que se enchufa con el extremo superior prismático del eje de giro ya mencionado del piñón dentado, cónico y móvil.
- 2 - El propio molinillo de la reivindicación anterior,

caracterizado porque el grado de finura del café molido se gradua por medio de un vástago de empuje coaxial con el eje de giro del piñón dispuesto en su parte inferior sostenido por el travesaño inferior del cuerpo cilíndrico superior; vástago que está rosado y se atornilla a una tuerca solidaria con el travesaño y que se acciona por una palomilla inferior con la cual es solidario.

3 - El propio molinillo de las reivindicaciones anteriores, caracterizado porque la manivela presente su caña articulada y plegable.

Sean cuales fueren las circunstancias que concurren en la esencialidad del Modelo de utilidad definido en las anteriores reivindicaciones, cual objeto es:

4 - "UN MOLINILLO MANUAL PARA CAFE".

Consta la presente memoria de cuatro hojas foliadas, mecanografiadas por una sola cara y del dibujo unido a la misma.

Barcelona, diez de febrero de mil novecientos cincuenta y ocho.

P.A. de D. Hans Horak Linhart,

A. DURAN  
P.P.

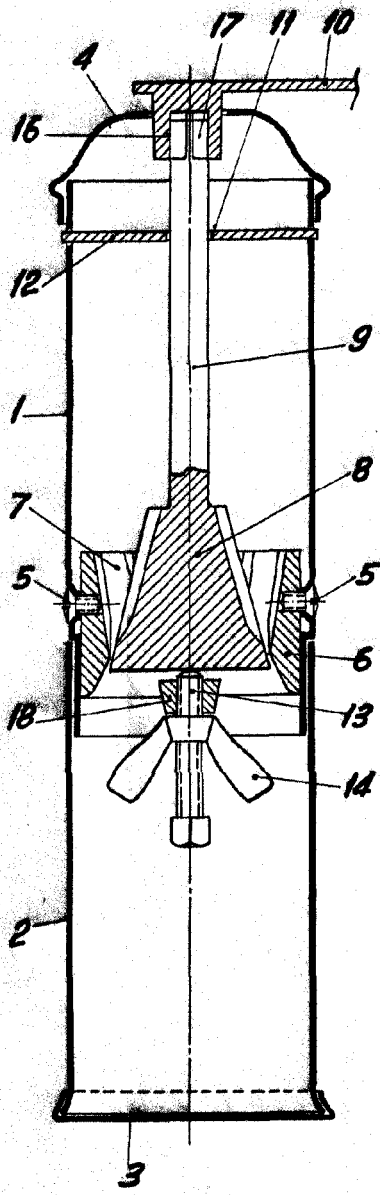


Fig. I

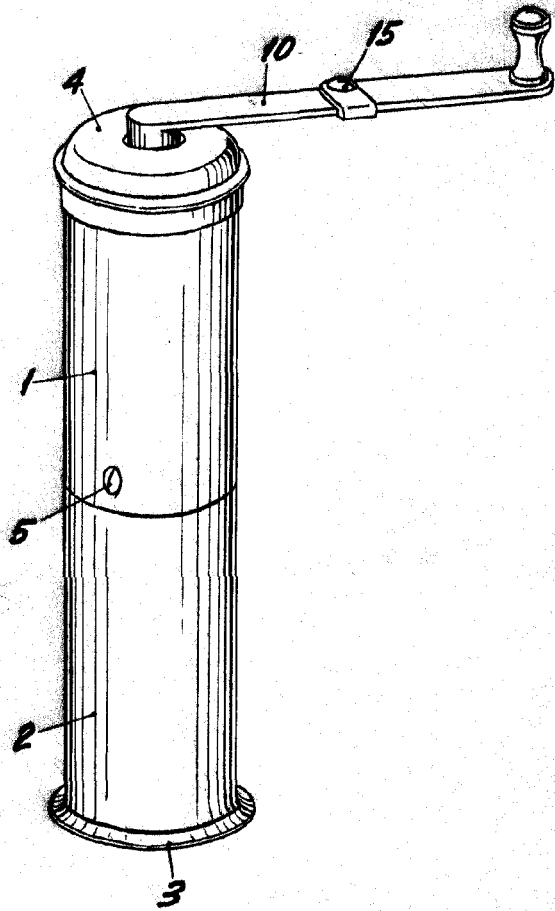


Fig. II

• 64646

BARCELONA, 10 FEBRERO DE 1958

L. DURÁN

P.P.