

20 FEB.



•64638

M O D E L O
D E
U T I L I D A D

a favor de Don JOAQUIN PALAU CORDOMÍ, de nacionalidad española, residente en Planolas (Gerona), calle de la Fuente, 5, por "DISPOSITIVO PARA FACILITAR EL PARTO AL GANADO VACUNO".

- . -

MEMORIA DESCRIPTIVA

La presente invención se refiere a un dispositivo para facilitar a la hembra vacuna la expulsión del feto.

5. Como es sabido, el parto en las hembras del ganado vacuno es sumamente laborioso y difícil, siendo precisos los cuidados y auxilios del hombre. La carencia absoluta de dispositivos apropiados a tal fin, hace que los medios empleados sean rudimentarios en extremo. Suele atarse el extremo de una cuerda alrededor de las patas
10. del feto, y uno o varios hombres tiran de dicha cuer-

• 64638 • 20 FEB



5. da hasta extraer el becerro. Naturalmente resulta imposible regular de una manera efectiva y precisa la fuerza a aplicar a la cuerda, así como los momentos en que deben efectuarse los suaves tirones, lo que puede perjudicar el nacimiento.

10. A fin de dar solución a los problemas apuntados, se ha ideado el dispositivo objeto de la invención, que está constituido por un bastidor formado por dos largueros paralelos de longitud adecuada, unidos entre sí por medio de los travesaños adecuados, en uno de cuyos extremos va montada una pieza articulada a modo de respaldo, mientras que en el extremo opuesto va dispuesto un torno alrededor de cuyo tambor se arrolla una cuerda, torno contra el que actúa un trinquete de retención impidiendo el retroceso.

15. El torno en cuestión presenta su tambor con una serie de taladros radiales en los cuales se introduce un mango accionador del torno en cuestión.

20. Para la mejor comprensión de cuando queda descrito se acompaña un dibujo en el que tan sólo a título de ejemplo, se representa un caso práctico de realización del objeto de la invención.

25. En dicho dibujo, la figura 1 es una vista en perspectiva del dispositivo en posición de uso; mientras la figura 2 representa una vista asimismo en perspectiva, pero con el dispositivo plegado, para su almacenaje.

El dispositivo descrito está constituido en el

- 3 - 84638



aludido dibujo por dos largueros -1-, montados paralelos y unidos mediante los travesaños -2-, siendo este conjunto el bastidor del dispositivo.

5. En uno de los extremos de los largueros -1- va montado de forma abatible un marco rectangular -3- que en posición de uso se apoya contra sendos brazos -4- asimismo articulados en los largueros -1-. Enfrentado al marco -3- y en el extremo opuesto de los citados largueros -1- va montado un torno -5- contra el que actúa un trinquete -6-.
10. En el tambor -5- se arrolla la cuerda -7-, y a lo largo del mismo van practicados una serie de taladros -8-, en los que se introduce un mango -9-.

La forma de uso del dispositivo en cuestión es como sigue: una vez el marco -3- en su posición vertical de uso (figura 1) debe procederse a sujetar a la hembra en posición supina y con la región pubiana encarada al torno -5-. El extremo libre de la cuerda -7- se sujeta a las patas del feto, cuando éstas aparezcan, Si la distocia lo requiere, debe procederse a ir arrollando suavemente la cuerda -7- al tambor -5- para facilitar la extracción del feto. Esta operación se consigue introduciendo el mango -9- en los taladros -8- del torno -5- y actuando sobre dicho mango a modo de palanca se hace girar el tambor -5-. La disposición de diversos taladros -8- en zonas distintas del tambor -5- permite introducir el mango -9- en el que sea más apropiado para su manipulación, ya que a medida que gira el bombo -5- el mango -9- quedará en posición dificultosa, siendo preciso introducirlo en otro
15.
20.
25.

64638 20 PES



orificio -8-.

Mediante el dispositivo descrito se consigue que un sólo hombre puede efectuar la operación, que hasta el presente requería la colaboración de varios. Es evidente que puede regularse con perfección la fuerza y momento en

5. que debe aplicarse, a fin de facilitar el parto a la hembra. En todo momento, el trinquete -6- impide el retroceso del tambor y asegura su posición. Los tirones efectuados se producen pues suavemente y con toda regularidad, en bien

10. de la hembra y del becerro. Para facilitar el almacenaje del dispositivo se ha previsto que tanto el marco -3- como los brazos -4- puedan abatirse entre los largueros -1-.

Serán independientes del objeto de la invención los materiales empleados en la construcción de los distintos elementos que la integran, formas y dimensiones de

15. los mismos y cuantos detalles accesorios puedan presentarse, siempre y cuando no afecten a su esencialidad.

- . -

N O T A

Se reivindica como objeto del presente modelo de utilidad:

20. 1. Dispositivo para facilitar el parto al ganado vacuno, que se caracteriza esencialmente por estar constituido por dos largueros montados paralelos entre sí por medio de los travesaños correspondientes, en uno de los



extremos de cuyos largueros va montado un marco a modo de respaldo para la sujeción de la hembra en posición yacente, mientras en el opuesto va dispuesto un torno al que se arrolla una cuerda, sometido a la acción de un trinquete de seguridad, el tambor de cuyo torno queda atravesado

5. por una serie de taladros diametrales dispuestos en diversas zonas del mismo y en los cuales se introduce un mango que a modo de palanca hace girar el torno en cuestión.

2. Dispositivo para facilitar el parto al ganado vacuno, según la reivindicación anterior, que se caracteriza por el hecho de que el marco descrito queda montado articulado a fin de poder abatirse en la posición de almacenaje del dispositivo y al propio tiempo se disponen sendos brazos articulados a los largueros contra los que se apoya

10. el marco en su posición de uso.

15.

3. Dispositivo para facilitar el parto al ganado vacuno.

La presente memoria consta de cinco hojas foliadas, escritas a máquina por una sola cara.

Barcelona, a 20 de febrero de 1958

Joaquín PALAU CORDOMI

p.a.

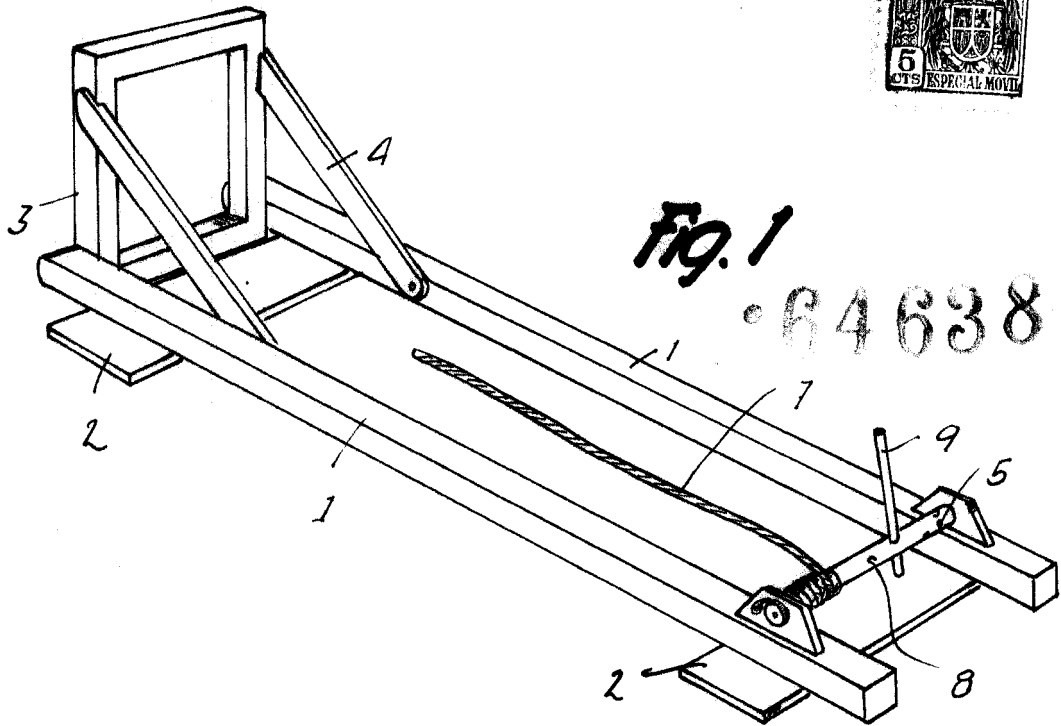


Fig. 1

64638

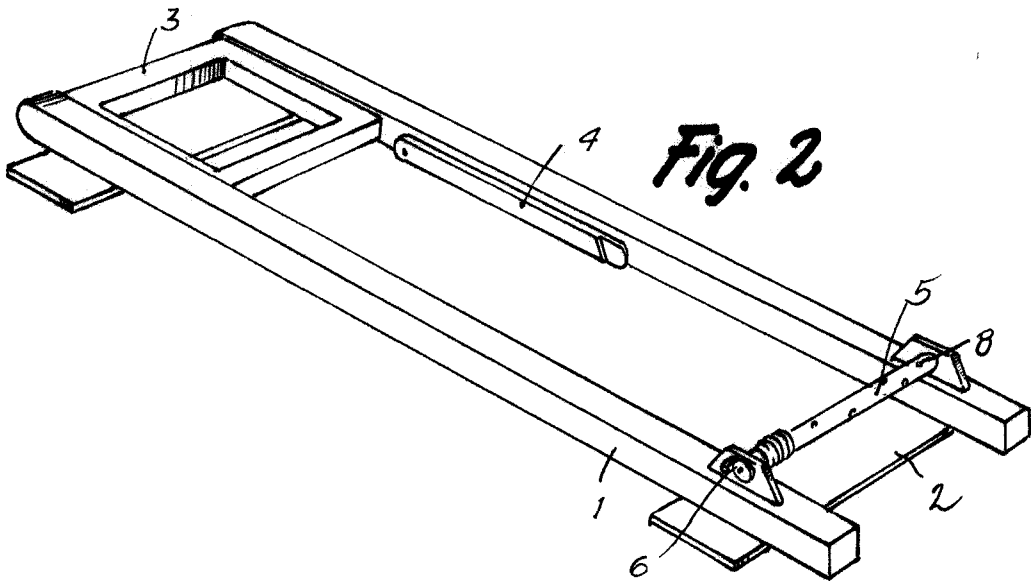


Fig. 2

Barcelona, 20 Febrero 1958
Joaquín Palau Cordomí
p.a.