

20 FEB.



• 64633

MEMORIA DESCRIPTIVA

del MODELO DE UTILIDAD, por 20 años, solicitado a favor de Don José A D E L L Guillem, de nacionalidad Española, residente en Barcelona, calle de Mastro Nicolau numero 4, por: " UN BILLETERO MULTIPLE ".

El presente Modelo de Utilidad se refiere a un billeteo múltiple.

La ventaja de este billeteo, frente a otros conocidos, es la posibilidad de fabricarlo con tantos departamentos como se quiera, por la simple yuxtaposición de elementos iguales, lo que simplifica extraordinariamente su fabricación, limitan-
do a uno solo el número de troqueles necesarios para cortar las láminas de piel que lo constituyen.

Está esencialmente constituído por dos, tres o más lámii-
nas cuadradas o rectangulares flexibles dobladas o unidas por
bordes adyacentes a modo de acordeón, presentando cada aris-
ta de unión un refuerzo metálico a lo largo de la misma, el
cual está provisto en uno de sus extremos de un clip o sujeta-
dor que presiona los billetes contra el interior de la aris-

• 64633

20 FEB. 1968



15 ta.

En el dibujo de la hoja adjunta y a título de ejemplo, se representa un caso particular de realización práctica del billeteo múltiple, objeto de este Modelo de Utilidad.

1
2
3
4
5
6
7
8
9
10
11
12
13
14
15
16
17
18
19
20
21
22
23
24
25
26
27
28
29
30
31
32
33
34
35
36
37
38
39
40
41
42
43
44
45
46
47
48
49
50
51
52
53
54
55
56
57
58
59
60
61
62
63
64
65
66
67
68
69
70
71
72
73
74
75
76
77
78
79
80
81
82
83
84
85
86
87
88
89
90
91
92
93
94
95
96
97
98
99
100

Siguiendo el diseño vemos el billeteo constituido en este caso concreto, por las láminas -1- -2- y -3- de forma sensiblemente cuadrada, unidas por sus bordes formando las aristas -4- y -5-, provistas de los refuerzos longitudinales -6- y -7-, en cuyos extremos se hallan los clips o sujetadores -8- que sirven para presionar contra el interior de la arista los billetes que se dispongan en el interior del billeteo.

Tal como puede verse en la figura, el billeteo adopta la forma de un acordeón o dobléz en zig zag y presentará tantos departamentos como láminas lo formen menos una. Los billetes quedarán dispuestos cada vez en un ángulo diferente.

Se fabricará el billeteo descrito, con los materiales apropiados a cada uno de los elementos que lo integran, variando sus dimensiones, forma y acabado y en general, cuantos detalles no alteren, cambien o modifiquen la esencialidad del presente Modelo de Utilidad.

===== N O T A =====

Se reivindica como objeto de este Modelo de Utilidad :

1º.- Un billeteo múltiple, esencialmente constituido por dos o más láminas cuadradas o rectangulares flexibles, dobladas o unidas por bordes adyacentes a modo de acordeón, presentando cada arista de unión un refuerzo metálico provisto de un clip o sujetador, el cual presiona los billetes contra el interior



de la arista.

- 2º.- Un billeteo múltiple, según reivindicación 1ª., ca-
racterizado porqué el billeteo tendrá tantos departamen-
45 tos como convenga para la clasificación de los billetes .
3º.- Un billeteo múltiple.

Consta la presente memoria descriptiva de tres hojas fo -
48 liadas y escritas por una sola cara.

Barcelona, 20 de Febrero de 1.958.

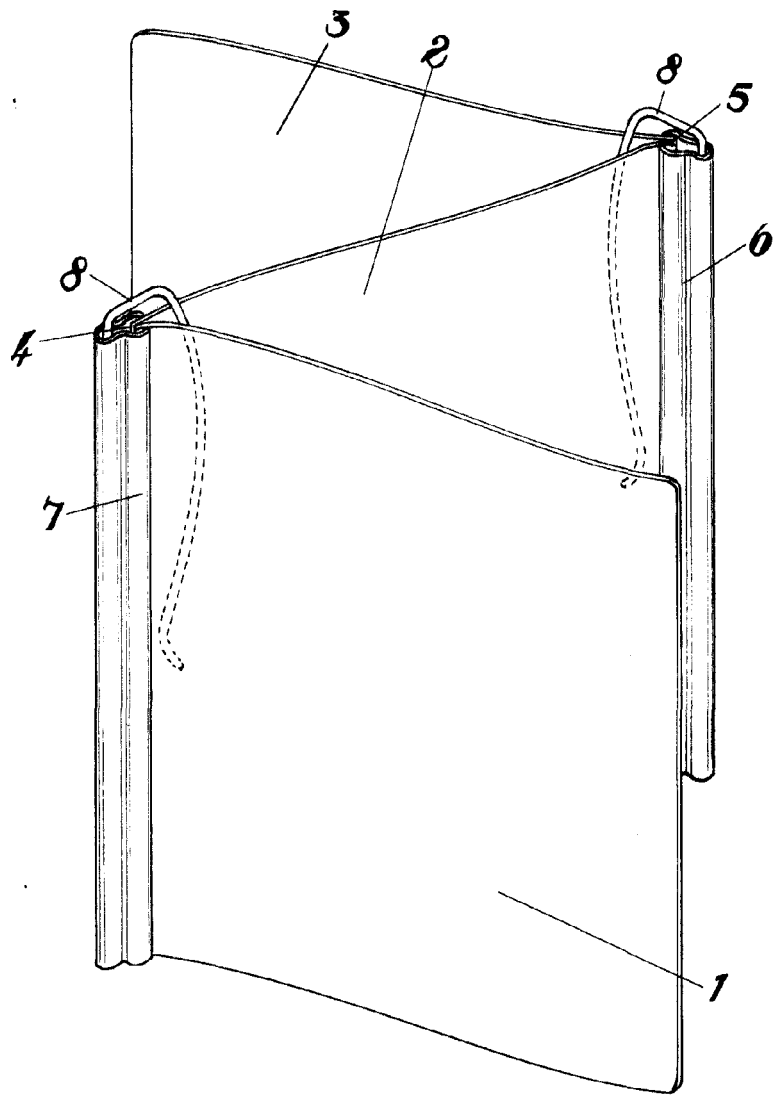
P. A.

M. LLORT

D. P.



20 FEB 1958



RECEBIDA 20 DE Febrero DE 1958
P. R.
LORZ
Albarran

Escala variable.