



•64622

M E M O R I A D E S C R I P T I V A

que se acompaña a

la solicitud de

un MODELO DE UTILIDAD por VEINTE AÑOS en ESPAÑA, a fa-
vor de Don Félix Echazarreta Ayala, domiciliado en Vi-
toria (Alava), calle Gorbea, nº 7

p o r

"TORNILLO PARALELO DE AJUSTADOR".

• 64622



FEB. 1930

5 La invención a que se refiere la presente memoria constituye una novedad industrial, con características y ventajas que la hacen merecedora del privilegio de explotación exclusiva que por ella se solicita, de acuerdo con las prescripciones del Estatuto vigente de la Propiedad Industrial de 26 de julio de 1929, texto refundido, publicado el 30 de abril de 1930.

El presente Modelo de Utilidad cuyo registro se solicita está destinado al trabajo de amarre de piezas diversas.

10 Para facilitar la descripción de este tornillo de referencia se acompaña un dibujo con cuatro figuras numeradas, en las que se representa dicho tornillo en todas sus características.

15 El tornillo que nos ocupa se compone, según la fig. nº 1, de la mordaza fija o cuerpo principal A y la mordaza desplazable o de apertura B. Dicha mordaza B, presenta en su parte central y en el cuerpo rectangular, dos canales H, una en cada pared lateral y en cuyas canales se ajustan dos regletas F que van unidas a la mordaza fija A por medio de soldadura y en sus partes centrales tienen un tornillo G (Fig. 1) que sirven de reglaje y ajuste de las guías F con la mordaza desplazable o de apertura B.

20 La tuerca J (Fig. 2) que forma un mismo cuerpo con la mordaza A, sirve para desplazar la mordaza B por medio del husillo C y maneta K (Fig. 1).

25 El cuerpo principal o mordaza A lleva en su parte inferior una contra-placa D (fig. 1), el cual va amarrado a ésta con dos tornillos L (fig. 1), cuyas cabezas se alojan en una canal interior, por medio de los cuales gira el cuerpo principal en 360º facilitando así el trabajo que se realiza en el

30

64622



mismo.

Este Modelo puede fabricarse sin base giratoria D, sin que por ello varíe la esencia del mismo, pues en este caso, la base superior tiene la misma disposición de amarre que la base giratoria.

La base sobre la cual gira dicho tornillo lleva tres patillas con agujeros, los cuales sirven de amarre del conjunto a la mesa o lugar de trabajo.

En las figuras 3 y 4 se representa una variante del Modelo anterior, consistente en que las mordazas de amarre E se hallan desplazadas respecto al eje de apertura de las mismas, conservando por lo demás las mismas características que el anterior, con sus modelos giratorio y fijo.

Hecha la descripción precedente es preciso añadir que los detalles de realización de la idea expuesta pueden variar, sin que por ello cambie la esencia de la invención, que es la que se desprende de los párrafos que anteceden, y la que se reivindica en la siguiente

NOTA

En resumen: El Modelo de Utilidad que se solicita recaerá sobre las reivindicaciones siguientes:

1ª.- Tornillo paralelo de ajustador, caracterizado por tener dos guías paralelas alojadas y ajustadas dentro de la mordaza desplazable, para el perfecto deslizamiento y ajuste de las mismas.

2ª.- Tornillo paralelo ajustador, según la reivindicación 1ª, caracterizado por tener la mordaza de apertura, apoyos inferiores en la mordaza fija, logrando con esto y las guías mencionadas en la reivindicación 1ª, un perfecto ajuste y un deslizamiento suave.

64622



5 3^a.- Tornillo paralelo de ajustador, caracterizado, según las reivindicaciones anteriores, porque tienen tornillos de ajuste las guías, por los cuales se desliza la mordaza de apertura, consiguiendo con los mismos una corrección de ajuste por posible desgaste.

4^a.- Tornillo paralelo de ajustador, según las reivindicaciones anteriores, caracterizado por tener la mordaza de amarre alineada con el eje de apertura.

10 5^a.- Tornillo paralelo de ajustador, según las reivindicaciones anteriores, caracterizado por tener la mordaza de amarre, desplazada con respecto al eje de apertura.

15 6^a.- Se reivindica, por último, como objeto sobre el que ha de recaer el Modelo de Utilidad que se solicita: "TORNILLO PARALELO DE AJUSTADOR".

Todo conforme se describe en la presente memoria descriptiva que consta de cuatro páginas escritas a máquina y dibujos adjuntos.

Madrid, 27 de febrero de 1958

ALFONSO UNGRIA

Fig. 1ª

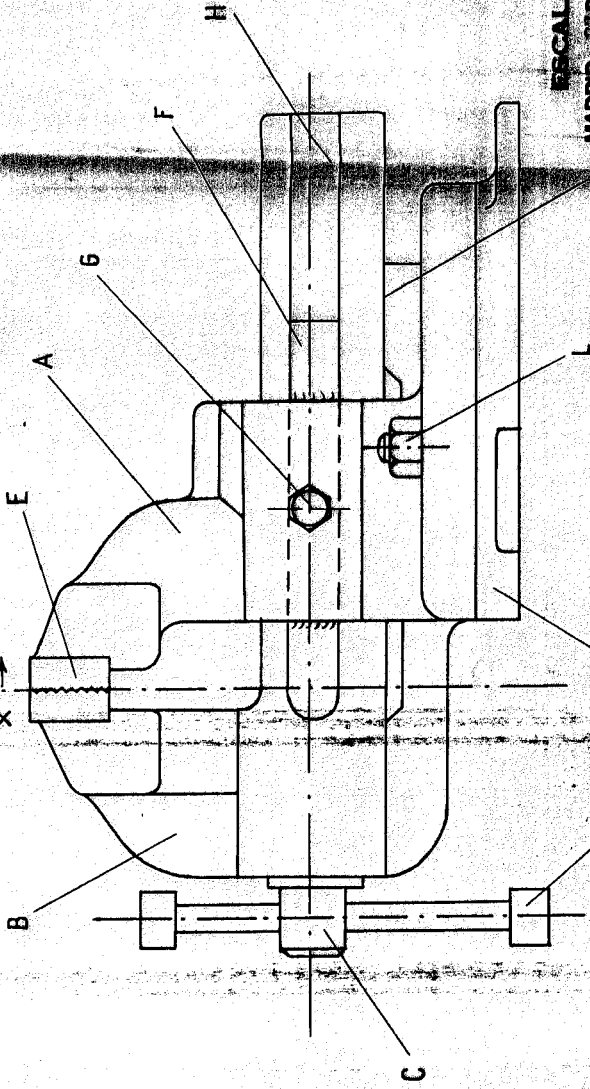


Fig. 2ª

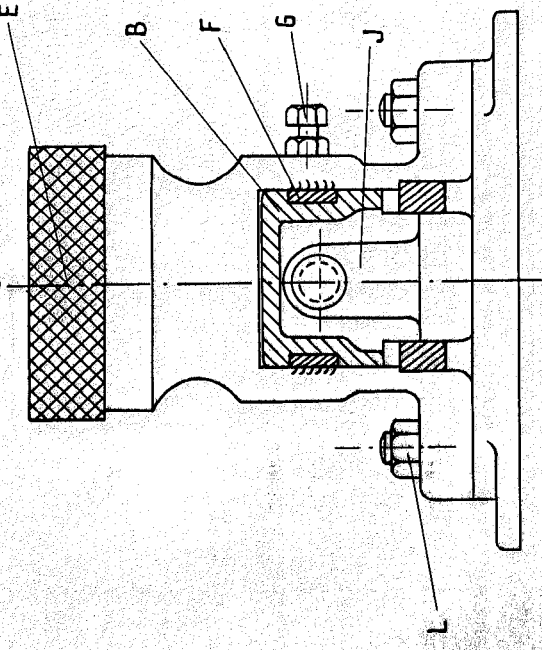


Fig. 3ª

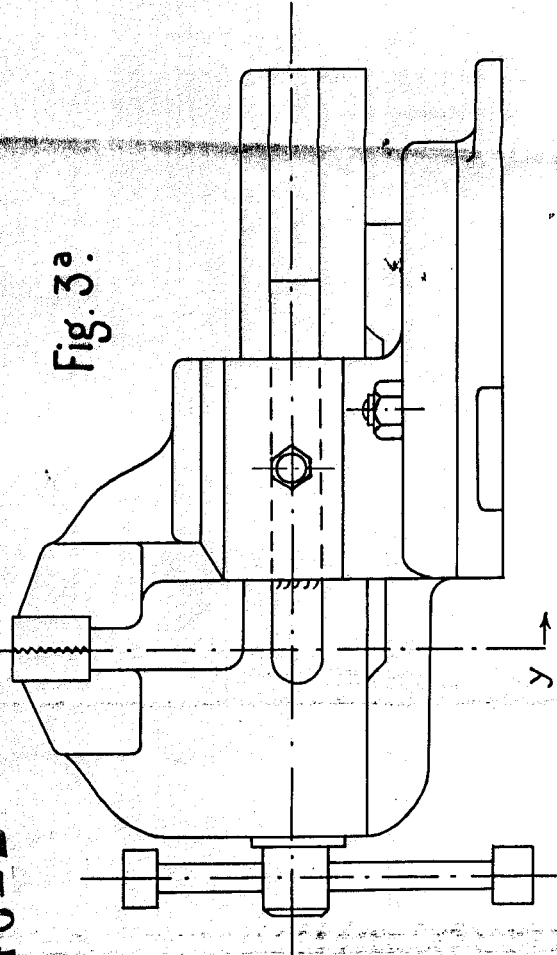
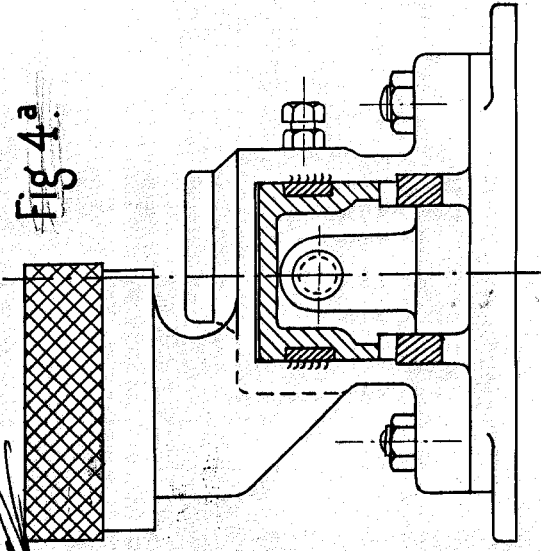


Fig. 4ª



ESCALA VARIABLE
 MADRID 27 DE febrero DE 1958.
 F. Echazarréta

• 64622

• 64622



21

21 FEB 1958