

64611



•64611

Memoria Descriptiva

---

Correspondiente a un Modelo de Utilidad que por un periodo de veinte años, para toda España, Islas adyacentes y Posesiones, se solicita a favor de D. Antonio LLORENS NUGUET de nacionalidad española, domiciliado en Barcelona, calle de San Salvador nº 88, por

«DISPOSITIVO PARA MONTAJE DE GOMAS ANTIMICROFONICAS EN APARATOS DE RADIO».

---

5 El presente modelo de utilidad, tiene por objeto la protección en España, de un dispositivo para el montaje de las gomas antimicrofónicas en los aparatos de radio, que para mayor claridad, pasamos a describir con referencia al plano que unido a la memoria se acompaña.

Hasta ahora, el montaje de estas gomas, además de laborioso, resulta costoso, lo que ha motivado que el solicitante, dedicado desde hace muchos años a la industria de radiotele-

....

- 2 - 64611



10 fonia, y con varios registros de patentes y modelos de utilidad a su favor, fruto de sus estudios sobre innovaciones y mejoras relacionadas con dicha actividad, haya ideado un dispositivo de montaje mucho más sencillo y económico que los conocidos y utilizados hasta la fecha, y con iguales o superiores garantías de eficacia y seguridad.

15 Está constituido por un pasador -3- de material plástico preferentemente, roscado interiormente, y en cuyo cuerpo o v-ás tigo central se acopla la goma antimicrofónica -4-, la cual lleva intercalado el ángulo de hierro -1- que se adapta al chasis del aparato.

20 El conjunto así formado, se acopla a la base -5- de la caja de radio y queda sujeto a la misma por medio de un tornillo -2- que roscado en el interior del pasador -3- permite que la goma -4- quede flotante por mucho que se apriete el tornillo de sujeción -2- a la caja -5-.

25 Es decir que por las características especiales de forma del pasador -3- hace que la goma -4- quede perfectamente acoplada y sujeta al mismo, y que sin embargo al ejercer presión el tornillo -2- no impida que dicha goma quede perfectamente flotante y por consiguiente con las máximas garantías como antimicrofónica.

30 Lo expuesto, puede ser objeto de modificaciones de detalle siempre que las mismas no alteren ni cambien de un modo esencial la naturaleza del modelo de utilidad.

---

N O T A

---

35 Descrito que queda el MODELO DE UTILIDAD se considera que su objeto debe de recaer sobre las siguientes

R E I V I N D I C A C I O N E S

---

64611



Primera: DISPOSITIVO PARA MONTAJE DE GOMAS ANTIMICROFONICAS  
EN APARATOS DE RADIO caracterizado por un pasador roscado in-  
teriormente, con un cuerpo o vástago central circular, y una ba-  
40 se plana, rematando la parte superior en un medio punto, llevan-  
do acoplada en el vástago central, la goma antimicrofónica, que  
a su vez lleva intercalado el ángulo que se adapta al chasis  
del aparato.

Segunda: DISPOSITIVO PARA MONTAJE DE GOMAS ANTIMICROFONICAS  
45 EN APARATOS DE RADIO caracterizado por la reivindicación ante-  
rior y porque el conjunto formado según reivindicación prime-  
ra se acopla a la base de la caja de radio por medio de tornillo  
roscado al interior del pasador ya descrito, permitiendo que la  
goma quede flotante por mucho que se apriete el tornillo de  
50 sujeción a la caja.

Tercera: DISPOSITIVO PARA MONTAJE DE GOMAS ANTIMICROFONICAS  
EN APARATOS DE RADIO.-

---

Tal y como queda descrito en la presente memoria que  
consta de tres hojas mecanografiadas, escritas por una sola cara  
y del plano que unido a la misma se acompaña.

Madrid a 26 de Febrero 1958

JUAN DEL VALLE



6461

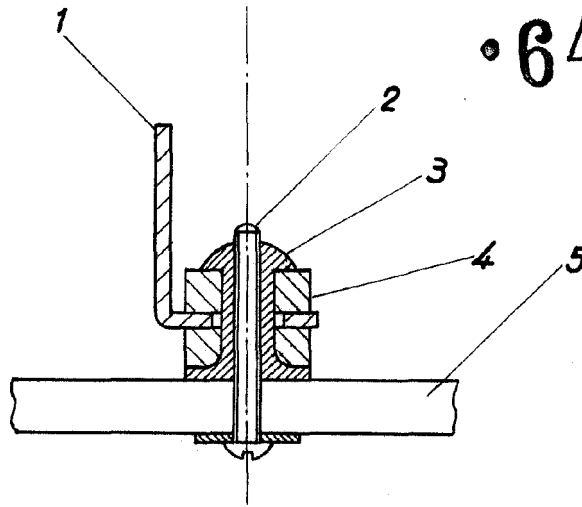


Figura 1ª

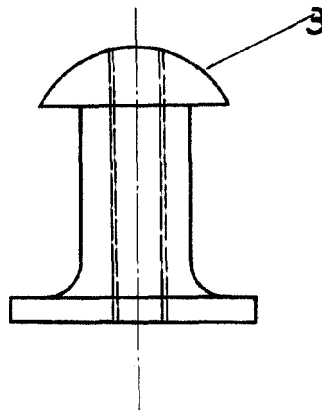


Figura 2ª

Escala variable

M. DEL VALLE  
*[Signature]*

Madrid, 1º Febrero 1958