

• 64 592

MEMORIA DESCRIPTIVA.

MODELO DE UTILIDAD.

PAIS : ESPAÑA.

DURACION : 20 AÑOS.

OBJETO : "CASQUILLO ELECTRICO".

-----

A nombre de : DON EUGENE CHANABON.

Residente en : PARIS(Saine) Francia, 135 Boulevard Ney.

Nacionalidad : FRANCESA.

(M.U. 978, A-R).

64592

Se conocen ya unos casquillos eléctricos, de forma general cilíndrica, llamados estancos, moldeados en materia plástica blanda o semiblanda, que pueden ser fijados sobre una pared delgada, como un tabique, por ejemplo de chapa, gracias a dos botones dispuestos según una de sus generatrices y que pueden entrar en dos agujeros practicados en dicho tabique.

Tales casquillos, de montaje y desmontaje sumamente sencillos, necesitaban sin embargo un interruptor independiente, lo que era particularmente indeseable en el caso de una nevera eléctrica, por ejemplo, porque había que abrir la puerta y luego accionar el interruptor.

La presente invención, que remedia este inconveniente, se caracteriza por el hecho de que el interruptor está incorporado al casquillo y en que su accionamiento se verifica automáticamente en el momento de la apertura o del cierre de la puerta.

Según un modo de realización, el casquillo -de tornillo o de bayoneta- y el interruptor están realizados por moldes en materia termoplástica.

El cuerpo del casquillo no comprende sino un sólo botón de fijación, estando constituido el segundo por el cuerpo del interruptor que se aloja en un agujero de forma correspondiente de la pared sobre la cual se fija el conjunto.

El mecanismo interruptor es alojado, antes del molde, en una caja aislante; también de materia termoplástica, cuya temperatura de ablandamiento es superior a la empleada para dicho

moldes. Dicho mecanismo se compone de dos espigas metálicas paralelas, dispuestas en el circuito eléctrico y que pueden ser conectadas eléctricamente por una plaquita metálica que un muelle tiende a mantener en contacto con dichas espigas.

30.- El dispositivo de contacto puede ser separado de las dos espigas por un pulsador cuyo extremo está sometido al empuje de la puerta cuando ésta se cierra.

En el adjunto dibujo -al cual se hace referencia a título de ejemplo indicativo, pero no limitativo- representan:

35.- La figura 1, el casquillo en perspectiva.

Las figuras 2 y 3, dos secciones horizontales respectivamente en posición de apertura y de cierre del circuito eléctrico.

La figura 4, una sección por la línea a-a de la figura 2.

40.- La figura 5, una sección por la línea b-b de la figura 2.

Con referencia al dibujo y según un modo de realización, 1 es el casquillo, representado aquí roscado a título de ejemplo, y 2 es la caja del interruptor, estando moldeado el conjunto en materia plástica 3 blanda e semiblanda.

45.- Como ya se indica en el preámbulo, la fijación de este casquillo sobre una pared, por ejemplo la de una nevera, se realiza gracias a un botón 4 y al cuerpo moldeado del interruptor que entran en agujeros correspondientes de dicha pared, desde el cuerpo mencionado se sujeta gracias a la presencia en sus dos caras opuestas 5 y 6 de dos pequeñas barras paralelas y salientes que forman entre ellas un canal 7 en el cual se aloja la pared 8.

50.- El mecanismo interruptor está alojado en la caja 2 cerrada por una tapa 9 encastrada. La caja y su tapa son por ejemplo de materia termoplástica de una temperatura de ablan-

55.-

damiento superior a la utilizada para el moldeo, para que durante esta operación no se deterioren.

60.- La caja 10 es atravesada por dos espigas metálicas, paralelas 10 y 10' a modo de largos ranchos tubulares, dispuestas en el circuito eléctrico y que pueden ser conectadas eléctricamente por una plaquita 11 metálica que un muelle 12 tiende a aplicar contra dichas espigas 10 y 10'.

65.- La plaquita 11, constituida por ejemplo por una tuerca cuadrada, posee en su centro un pulsador 13 de materia aislante que atraviesa la tapa 9, la parte moldeada 3, eventualmente un agujero 14, por ejemplo, del frente de la nevera y que puede ser empujado por la puerta 15 para abrir el circuito eléctrico (Fig. 2).

70.- Se comprende que cuando se abre la puerta 15 el muelle 12 aplica la plaquita 11 sobre las dos espigas 10 y 10', lo que surte el efecto de cerrar el circuito eléctrico.

Naturalmente la presente invención no se limita al modo de realización descrito y representado, sino que por el contrario comprende toda variante de forma, materia y dimensiones.

75.- Descrita suficientemente la naturaleza del invento y el modo de llevarlo a la práctica, se hace constar que las disposiciones anteriormente indicadas son susceptibles de modificaciones de detalle, sin que por ello se altere la esencia del invento.



80.- REIVINDICACIONES.  
=====

1ª.- Casquillo eléctrico del tipo de los que se fijan sobre una pared, caracterizado por el hecho de que el interruptor está incorporado al casquillo y su accionamiento se verifica automáticamente al abrirse o cerrarse la puerta comprendiendo el cuerpo del casquillo un solo botón de fijación, estando constituido el segundo por el cuerpo de un interruptor que se aloja en un agujero correspondiente de la pared sobre la cual está montado el conjunto.

2ª.- Casquillo eléctrico del tipo de los que se fijan sobre una pared, caracterizado porque el mecanismo interruptor está alojado, antes del moldeo del casquillo y su interruptor en una caja aislante de un material cuya temperatura de ablandamiento es superior a la de moldeo.

3ª.- Casquillo eléctrico del tipo de los que se fijan sobre una pared, caracterizado porque el mecanismo se compone de dos espigas metálicas paralelas que atraviesan la caja, dispuestas en el circuito eléctrico y que pueden ser conectadas eléctricamente por una plaquita metálica que un muelle tiende a mantener en contacto con dichas espigas.

4ª.- Casquillo eléctrico del tipo de los que se fijan sobre una pared, caracterizado porque el dispositivo de contacto puede ser separado de las dos espigas por un pulsador hecho solidario del mismo y sometido al empuje de la puerta cuando ésta se cierra.

5ª.- "CASQUILLO ELECTRICO".

Madrid, 31 de Octubre de 1.957.

P. ...  
*[Handwritten signature]*

pablo

64592

31 OCT



Fig.1

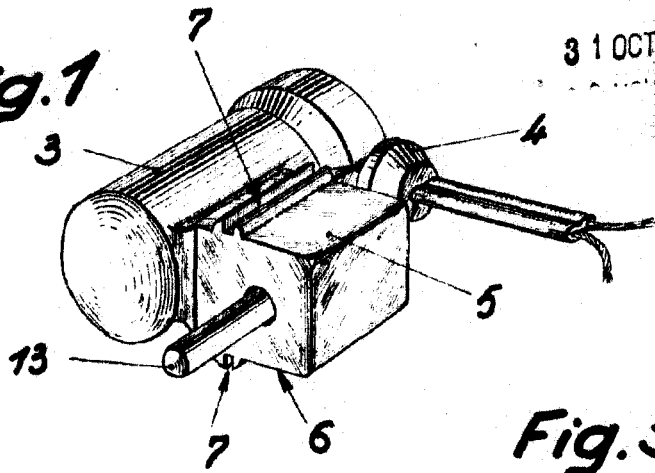


Fig.2

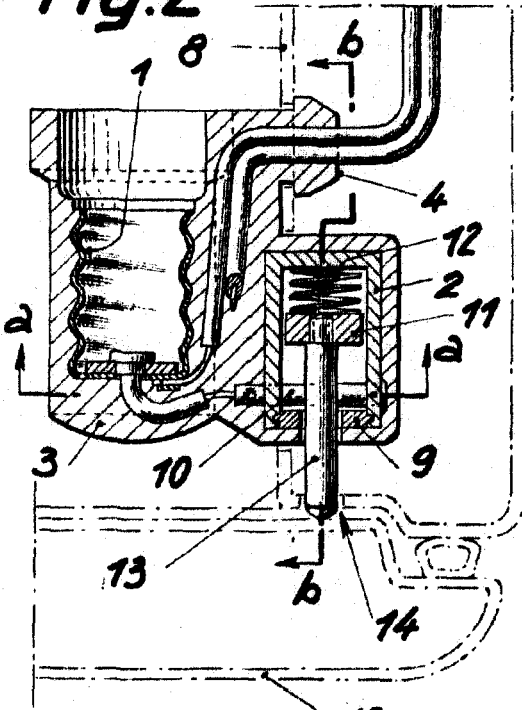
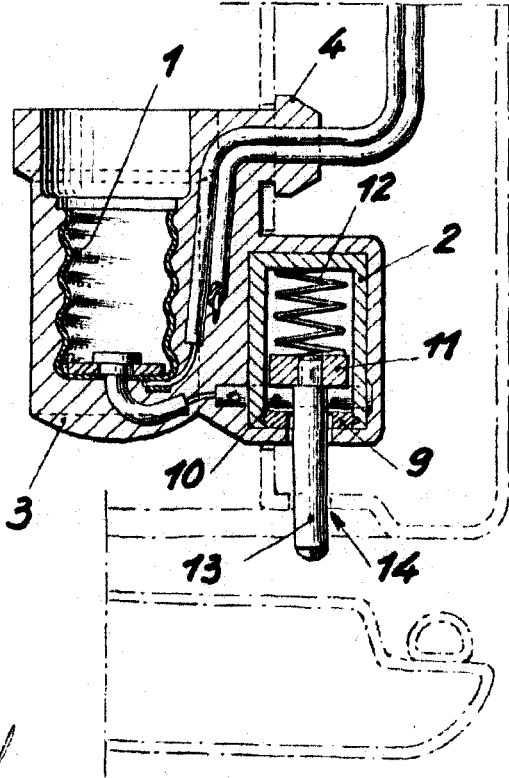


Fig.3



Madrid, 31 OCT. 1957

*[Handwritten signature]*

Fig.4

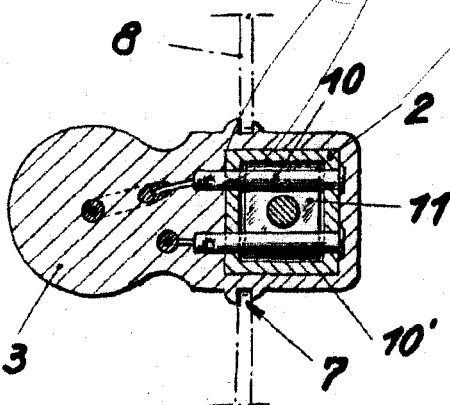


Fig.5

