

64590



64590

MODELO DE UTILIDAD

por VEINTE años

cuyo privilegio se solicita para todo el territorio nacional y sus colonias, a favor de :

Don ROGER CHARPENTIER

Ingeniero, de nacionalidad francesa, y con domicilio en 27 bis, Avenue des Lilas, PAU (Basses Pyrénées) - Francia, por:

"DISPOSITIVO PARA CIERRE DE PUERTAS".

=====

Prioridad: Solicitud francesa FV.713.244 de fecha 24 de Abril de 1956.

=====



64590

MEMORIA DESCRIPTIVA

La presente invención se refiere a un dispositivo para cierre de puertas. - - - - -

5. Se conocen los dispositivos de cierre de puertas, en particular puertas de armarios, que comprenden un imán y una armadura, estando fijado uno de estos elementos al marco fijo de la puerta, y el otro a la propia puerta. - - - - -

10. Estos dispositivos presentan actualmente el inconveniente de que no están montados con precisión o, si la puerta tiene juego, la armadura no se encuentra exactamente frente al imán y paralela a él, lo cual perjudica al cierre.

15. Se ha propuesto sostener el imán en un alojamiento dispuesto en su soporte, mediante un vástago elástico que está encajado en una ranura provista en la cara activa del imán y cuyos extremos se apoyan sobre dicho soporte. El imán puede entonces moverse hasta un cierto grado alrededor del vástago. - - - - -

20. Pero esta disposición no ha dado completa satisfacción. En efecto, el vástago es visible, lo que hace el dispositivo poco estético. Además, solamente las partes de vástago que sobresalen del imán pueden flexionarse de manera que el juego que permite el vástago es prácticamente muy reducido. - - - - -

25. La presente invención tiene por objeto un dispositivo para cierre de puertas del tipo de imán, en el cual uno de los elementos, el imán o su armadura se sujeta en un

64590



alojamiento por medio de un vástago elástico. - - - - -

30. Según la invención, el vástago está sujeto a la cara interna del elemento por un órgano de retención fijado contra esta cara y dispuesto sensiblemente en el centro de la misma. - - - - -

35. Gracias a esta disposición, la armadura, por ejemplo, puede moverse, con respecto a su soporte, alrededor del vástago. Puede igualmente desplazarse en su plano en función del juego que posee el vástago. Finalmente, puede separarse más o menos del soporte, por uno de sus extremos o por los dos, dada la elasticidad de dicho vástago, lo cual es imposible cuando el vástago está aplicado a la cara activa. - - - - -

40. El órgano de retención puede estar constituido por un estribo o bien por un tetón perforado. - - - - -

45. Se describe a continuación, a título de ejemplo no limitativo, una forma de realización del dispositivo de cierre de puertas de acuerdo con la invención con referencia a los dibujos anexos, en los cuales: - - - - -

Figura 1, es una vista en sección de una forma de realización del dispositivo de cierre. - - - - -

50. Figura 2, es una vista en sección, a lo largo de la línea II-II de figura 1, de la armadura y del soporte en el cual ésta está alojada. - - - - -

Figura 3, es una vista posterior del soporte de la armadura. - - - - -

64590



Figuras 4 y 5, son unos esquemas que ilustran la manera de fijar el dispositivo a una puerta. - - - - -

55. Figura 6, es una vista en alzado de la armadura en una forma de realización, ligeramente modificada. - - - - -

Figura 7, es una sección transversal de la armadura de figura 6. - - - - -

60. Tal como se representa en figuras 1 a 3, el dispositivo de cierre de puerta comprende un imán (1) que está empotrado en un soporte de materia plástica (2) atravesado por los agujeros de fijación (3). - - - - -

65. Una armadura (4) está alojada en una abertura (5) dispuesta en el soporte (6), igualmente de materia plástica. Esta armadura queda sujeta en el soporte por un vástago (7) que atraviesa un tetón perforado (8) fijado contra la cara interna de la armadura (4). - - - - -

70. El vástago (7) está alojado en una abertura (9) situada en la cara posterior del soporte (6) con respecto al alojamiento (5). La longitud de esta abertura, así como la del vástago (7) son mayores que la longitud del vaciado (5) de manera que las extremidades del vástago (7) que están introducidas en los manguitos de protección (10) se apoyan en el soporte. La abertura (9) está ensanchada en su centro como se indica en (9^a) para alojar el tetón (8). Finalmente, el soporte (6) está provisto de unos agujeros de fijación (11). - - - - -

75. La armadura (4) puede desplazarse hasta cierto punto con respecto al soporte (6). Puede especialmente mo-

64590



80. verse alrededor del vástago (7) y desplazarse transversalmente, longitudinalmente o incluso separarse del soporte gracias a la elasticidad del vástago. Sus desplazamientos son pequeños, pero son suficientes para permitir una aplicación correcta de la armadura sobre el imán, incluso si

85. la puerta ha hecho juego dadas las reducidas dimensiones del dispositivo en comparación con las de la puerta. - - -

En la figura 4, el soporte (2) que contiene el imán está fijado al marco fijo (12) de la puerta por unos tornillos (13) que atraviesan los agujeros (3). El

90. soporte (6), con la armadura (4), está fijado a la puerta propiamente dicha (14) por medio de los tornillos (15) que atraviesan los agujeros (11). - - - - -

En la forma de aplicación de la figura 5, los soportes (2) y (6) están empotrados respectivamente en

95. el marco fijo (12) y la puerta (14). - - - - -

En la variante de las figuras 6 y 7, el vástago (7) está ajustado en una ranura (16) existente en la cara interior de la armadura (4) en el sentido del eje de dicha armadura y está sujetado por una pieza transversal (17)

100. fijada, por ejemplo mediante soldadura, en el centro de dicha cara. Esta traviesa (17) lleva en su centro, en la forma de realización representada, un regreuso (17a) cuya cara interna (17b) es cóncava. - - - - -

Se sobreentiende que la invención no está limitada a las formas de realización descritas y representadas sino que cubre por el contrario todas las variantes. Habiendo, pues, convenientemente descrito las características

105.

64590



de la invención, se hace constar que el objeto del presente modelo de utilidad es el que se resume en la primera de las reivindicaciones siguientes, ya sea considerada aisladamente ya sea considerada junto con una o varias de las reivindicaciones restantes, en sus combinaciones técnicamente posibles. - - - - -

N O T A

115. Se declaran de propiedad, novedad y utilidad para todo el territorio nacional y sus colonias, las siguientes: - - - - -

R E I V I N D I C A C I O N E S

120. 1ª. Dispositivo para cierre de puertas, caracterizado porque en dispositivos del tipo de imán, uno de los elementos, el imán o su armadura, se sujeta en un alojamiento por medio de un vástago elástico, estando sujeto dicho vástago a la cara interna del elemento por un órgano de retención fijado contra dicha cara y dispuesto sensiblemente en el centro de la misma. - - - - -

2ª. Dispositivo para cierre de puertas, según la reivindicación anterior, caracterizado porque los extremos del vástago están alojados en unos manguitos de protección. - - - - -

130. 3ª. Dispositivo para cierre de puertas, según cualquiera de las reivindicaciones anteriores, caracterizado porque dicho órgano de retención está constituido por un estribo o similar. - - - - -



64590

135. 4°. Dispositivo para cierre de puertas, según cualquiera de las reivindicaciones anteriores, caracterizado porque el vástago resulta encajado en una ranura prevista en la cara interior del elemento. - - - - -

5°. "DISPOSITIVO PARA CIERRE DE PUERTAS". - - -

140. Todo ello tal y como queda descrito y reivindicado en la presente memoria que consta de siete hojas foliadas y mecanografiadas por una sola de sus caras y de una lámina de dibujos que la ilustran.

Duruy

64590

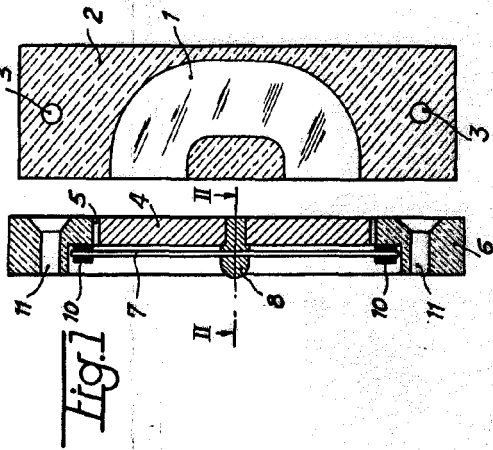


Fig. 1

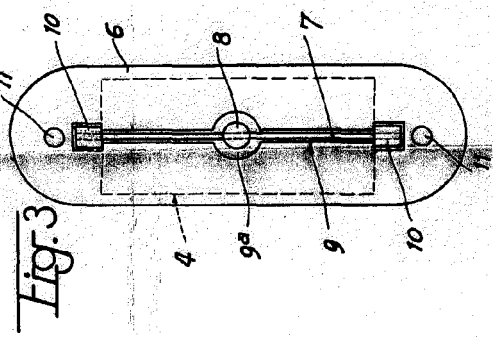


Fig. 3

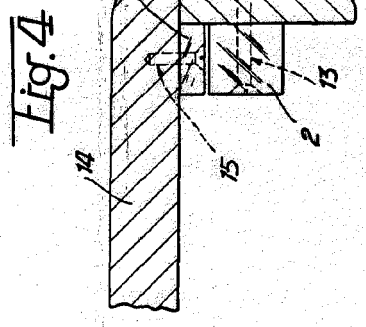


Fig. 4

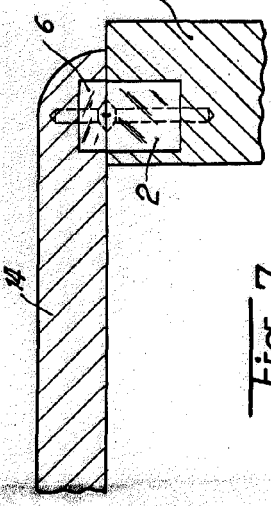


Fig. 5

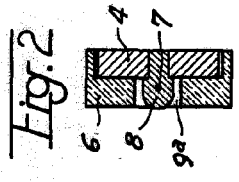


Fig. 2

Fig. 7

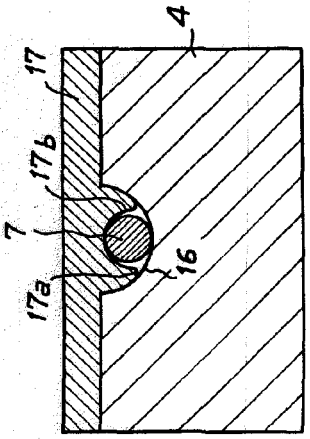
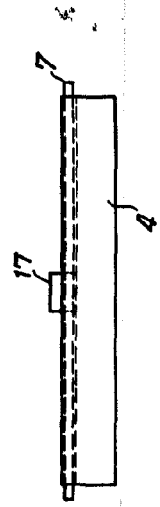


Fig. 6



D. Roger Charpentier