

MAY. 1958

P.- 16.125

Rehecha I



• 64 587

MEMORIA DESCRIPTIVA

para solicitar

MODELO DE UTILIDAD

en

ESPAÑA

por VEINTE años.

al nombre de SHAW REGENT LIMITED, entidad británica, establecida en 157-161, Regent Street, Londres, Inglaterra, por:  
"UNA HUCHA".

Esta invención se refiere a huchas y particularmente a huchas para reunir dinero en forma de moneda para fines caritativos y de otra clase, del tipo que tiene una o más rambras para la inserción de monedas de diámetro pequeño o grande combinadas con un mecanismo en el interior de la caja movido por la inserción de la moneda para comunicar movimiento a un dispositivo sostenido por la hucha y visible al donante de la moneda, ya directamente o a través de la carga de un muelle adecuado, y tiene por objeto hacer estas huchas de forma sencilla que son fabricadas fácilmente en cantidad y están adaptadas para la actuación de una amplia variación de dispositivos.

De acuerdo con la característica principal de la presente invención la hucha tiene una parte superior para sostener el dispositivo que ha de moverse, cuyo dispositivo es hueco y por den-



• 64 587

5 tro de él pasa desde el interior de la hucha un eje vertical adaptado para girar pero privado de movimiento axial. Este eje está conectado directamente o indirectamente a la parte móvil del dispositivo y es impulsado por el mecanismo de la hucha adaptado para ser movido por la inserción de una moneda.

De acuerdo con otra característica de la invención, este mecanismo está situado debajo de la parte superior de la hucha y comprende una palanca, pivotada y formada de manera que cuando está en reposo su parte media pasa debajo de las ranuras para moneda hasta un extremo de éstas, de modo que al insertarse una moneda la palanca se mueve en un determinado ángulo. El extremo libre de esta palanca está conectado a un extremo de una biela perfilada, estando formado el otro extremo como una especie de cremallera que está adaptada para cooperar con un piñón asegurado al eje vertical hacia el extremo inferior del mismo, estando sujeto el extremo inferior en un soporte unido a la hucha.

10

15

Están previstos medios de resorte para tirar de la biela y palanca unidas y cooperar con un tope, de modo que normalmente el muelle mantiene la palanca dispuesta para ser movida por una moneda y con la cremallera en un extremo de su recorrido y desengranada del piñón.

20

Cuando se inserta una moneda, la biela se mueve para liberarla del tope y de manera que la cremallera pase al otro extremo de su recorrido y al caer la moneda el muelle hace que la cremallera tenga un recorrido completo engranada con el piñón, para girar el eje antes de que el tope obligue a la cremallera a abandonar el piñón para dejar al eje que gire libremente, especialmente si se emplea un pequeño dispositivo de volante.

25

El dispositivo asegurado a la parte superior de la hucha puede ser de plástico hueco y adoptar varias formas. Por ejemplo, puede

30



de ser una foca haciendo una representación con su cabeza vuelta hacia arriba, de modo que su boca forma un soporte superior para el eje vertical, teniendo la parte del último situada en el exterior una bola. De esta manera cuando el dispositivo es movido parece que la bola está equilibrada en la nariz de la foca y que gira sobre aquella.

Otro dispositivo podría ser una imitación de helicóptero llevando la parte superior del eje el motor. La parte fija del dispositivo podría llevar otro eje para engranar a través de medios de engranaje sencillos con el eje vertical. Con tal modificación, el dispositivo que ha de moverse podría ser un molino de viento cuyas aspas podrían hacerse girar o un aeroplano con una sola hélice o varias hélices, obligadas a girar cuando se inserta una moneda.

Con objeto de que la invención pueda ser mejor comprendida, será descrita ahora con referencia a los dibujos que se acompañan, que se dan a título de ejemplo solamente y en los cuales:

La figura 1 es una vista en perspectiva de la realización de una hucha de cuestación hecha de acuerdo con la invención.

La figura 2 es un alzado posterior de la hucha mostrada en la figura 1 con la parte superior de la cara trasera removida.

La figura 3 es un alzado lateral en sección de una parte de la figura 2 con el lado trasero en posición, habiéndose dado el corte en el plano del eje del árbol vertical.

La figura 4 es un corte de la figura 2 con el lado trasero removido habiéndose dado el corte en un plano exactamente debajo de la parte superior de la hucha, y

La figura 5 es una vista similar a una parte de la figura 4 pero con las partes en otra posición.

La hucha mostrada en los dibujos es de forma prismática rectilínea general, como es corriente, y comprende un miembro formado

64 587



de una pieza moldeada de plástico que incluye un frente 6, lados 7 y 8, una base 9 y una parte superior 10. La parte frontal tiene una moldura rectangular 11 para constituir un marco en el cual puede montarse por medio de un adhesivo o de otra manera cualquier indicación especial. Además, los espacios que limitan este marco pueden llevar también indicaciones relativas al incentivo caritativo o de otra clase con que la hucha de recaudación está relacionada.

12 es la parte trasera cuyo borde inferior está dentado para encajar el saliente 13 de la base y cuya parte superior se extiende por medio de una parte 14 sobre la cubierta 10. El frente de esta parte 14 se puede utilizar también para llevar indicaciones convenientes. La parte trasera está sujeta por medio de tornillos al cuerpo principal y lleva también en su borde inferior una puerta 15 pivotada en 16 por soportes adecuados. Empujando sobre una parte 17 de esta puerta que se extiende más allá del pivote, en la dirección de la flecha 18 (figura 4) puede abrirse la puerta moviéndola en la dirección de la flecha 19.

Si se desea, se pueden prever medios para mantener la puerta cerrada, por ejemplo por medio de un tornillo amovible.

La parte superior 10 de la hucha tiene dos ranuras para moneda 20 y 21 que se indican en líneas de trazos en las figuras 4 y 5. También tiene asegurada a la misma la figura de plástico hueca 23 de una foca en tal posición que comprende una abertura 24 (figura 2) en la parte superior 10 a través de la cual pasa un eje vertical 25 formado de un alambre rígido, un extremo de cuyo eje sobresale a través del soporte 26 formado por la boca de la foca y tiene una bola 27 de materia ligera adecuada, y el otro extremo del cual está sujeto en un soporte de quicionera 18 de una pieza con un soporte 29 de materia plástica asegurado a la superficie interior de la parte frontal 6.

• 64 587

12



30 es una palanca pivotada en 31 a la parte superior en la parte inferior de esta y (como se muestra en la figura 4) en su posición normal pasa entre las dos ranuras para moneda 20 y 21 cerca de un extremo de las mismas. En su extremo libre 32 esta  
5 palanca tiene asegurado a ella un extremo de una biela perfilada 33, el otro extremo 34 de la cual tiene enclavado a él un extremo de un muelle tensor 35 el otro extremo del cual está asegurado a un montante 36 fijado a la cara inferior de la parte superior 10. Este muelle tensor 35 puede ser un pequeño muelle de alambre heli-  
10 coidal o en algunos casos puede estar constituido por una banda sin fin de caucho, similar a la banda de caucho ordinaria.

Quando las partes están en la posición mostrada en la figura 4, el muelle 35 tira de la biela 33 contra un tope 37 que sobresale hacia abajo desde la superficie inferior de la parte su-  
15 perior 10, pero cuando las partes se mueven a la posición mostrada en la figura 5 la parte perfilada de esta biela 33 le permite liberarse del tope. El extremo de la biela adyacente al muelle 35 está formado como una cremallera 38; es decir, está ligeramente nervado y está adaptado para cooperar con un piñón nervado similar-  
20 mente 39 fijado sobre el eje 25 exactamente debajo de la cara inferior de la parte superior 10. Este piñón puede ser de una materia plástica adecuada asegurada al alambre duro que forma el eje 25.

En la posición mostrada en la figura 4 la cremallera está  
25 libre del piñón pero cuando se inserta una moneda en cualquiera de las ranuras, la palanca es movida a la posición mostrada en la figura 5 y como la biela es liberada del tope 37 la cremallera 38 engrana con el piñón 39. En la posición de la figura 5, además se observará que el muelle 35 ha sido todavía más tensado, y como  
30 consecuencia cuando la moneda cae y la palanca 30 es liberada y



bajo la tracción del muelle 35, la cremallera es arrastrada a través del piñón 39 por una acción de resorte súbita para hacer que el eje 25 sea girado rápidamente hasta que la biela 33 en su movimiento entre en contacto con el tope 37, cuando la cremallera es desengranada del piñón dejando al eje girando libremente, siendo aumentado este movimiento debido a la fuerza centrífuga almacenada en el pequeño volante 40 asegurado al eje 25 entre el piñón 29 y el soporte 28.

Como se apreciará, después de que una moneda ha caído la bola queda girando sobre la nariz de la foca por un periodo bastante considerable.

La invención no está limitada a las formas precisas o detalles de construcción descrito aquí, puesto que estos pueden variarse para cumplimentar requisitos particulares.

15

N O T A

Los puntos de invención propia y nueva que se presentan para que sean objeto de esta solicitud de Patente de Invención, en España, por VEINTE años, son los siguientes:

1ª.- Una hucha caracterizada porque tiene una parte superior a la cual está asegurado el dispositivo que ha de accionarse, que es hueco para el paso de un eje vertical adecuadamente sostenido, adaptado para girar pero impedido de movimiento axial y conectado directa o indirectamente a la parte móvil del dispositivo que ha de accionarse e impulsarse desde el mecanismo de la hucha adaptado para ser accionado por la inserción de una moneda.

2ª.- Una hucha según se reivindica en la reivindicación 1, en la cual el mecanismo comprende una palanca pivotada a



la parte inferior de la parte superior de la hucha y que se  
extiende a través de las ramuras para las monedas en la parte  
inferior de la parte superior en un extremo de las mismas en  
su posición normal de reposo, cuya palanca está conectada a una  
5 biela de tracción por muelle que tiene una cremallera en su  
extremo libre y adaptada para mantenerse desengranada de un  
piñón en el eje vertical en la posición de reposo y engranada  
cuando es insertada una moneda y la palanca es movida por es-  
ta causa para permitir caer a la moneda, girar el eje verti-  
10 cal por el movimiento de retorno de la palanca y la biela ba-  
jo la acción del muelle.

3<sup>a</sup>.- Una hucha según se reivindica en la reivindicación  
2, en la cual están previstos medios de parada que sobresalen  
de la parte inferior de la parte superior para interrumpir el  
15 engranaje de la cremallera con el piñón cuando la palanca se  
mueve desde su posición accionada por la moneda a su posición  
de reposo, para permitir al eje girar libremente.

4<sup>a</sup>.- Una hucha según se reivindica en cualquiera de las  
reivindicaciones anteriores, en la cual el dispositivo que ha  
20 de accionarse es una imitación de fova que tiene un cuerpo  
hueco para el paso del eje vertical y constituyendo su boca  
vuelta hacia arriba un soporte superior para tal eje así co-  
mo una bola en la parte del eje que se extiende más allá de  
la boca, para girar cuando el eje es girado.

5<sup>a</sup>.- Una hucha según se reivindica en cualquiera de las  
25 reivindicaciones 2, 3 o 4 en la cual el piñón del eje está  
formado de un material plástico sujeto a presión en dicho eje.

6<sup>a</sup>.- Una hucha según se reivindica en cualquiera de las  
reivindicaciones 2, 3, 4 ó 5, en la cual los "dientes" de la  
30 cremallera y del piñón se constituyen haciendo nervaduras en

64 587

12



las superficies que han de engranarse.

7<sup>a</sup>.- Una hucha seg'un se reivindica en cualquiera de las reivindicaciones anteriores, en la cual el eje tiene un pequeño dispositivo de volante encima, para los propósitos referidos.

8<sup>a</sup>.- Una hucha.

Tal y como se ha descrito en la Memoria que antecede, representado en el dibujo que se acompaña y para los fines que se han especificado.

Esta Memoria consta de ocho hojas escritas a máquina por una sola de sus caras.

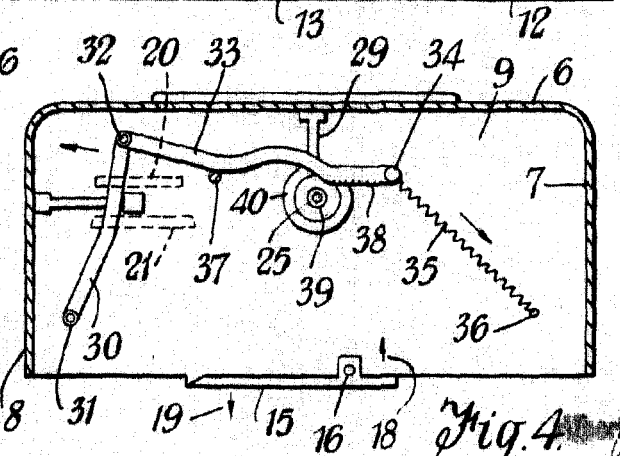
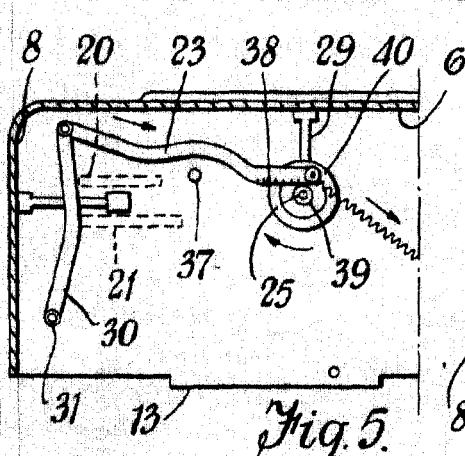
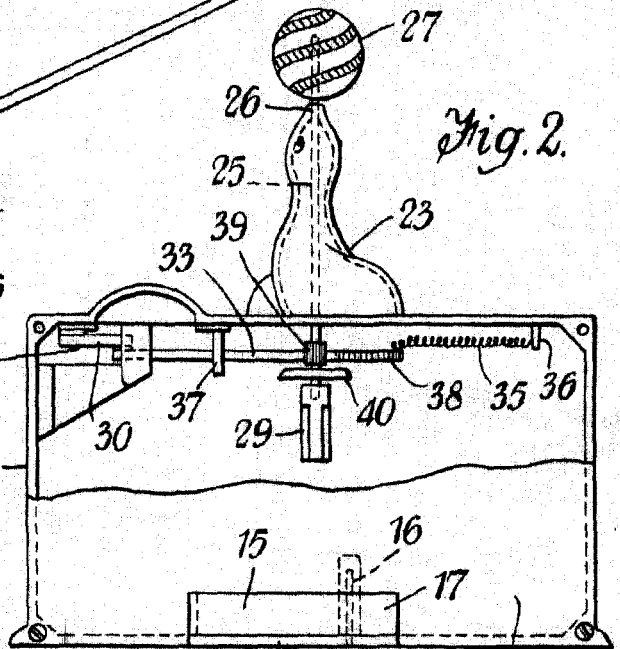
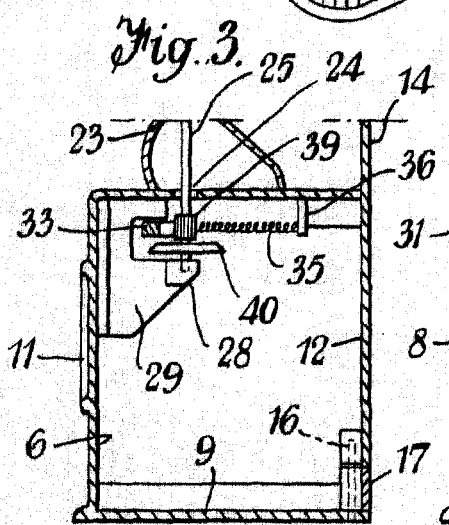
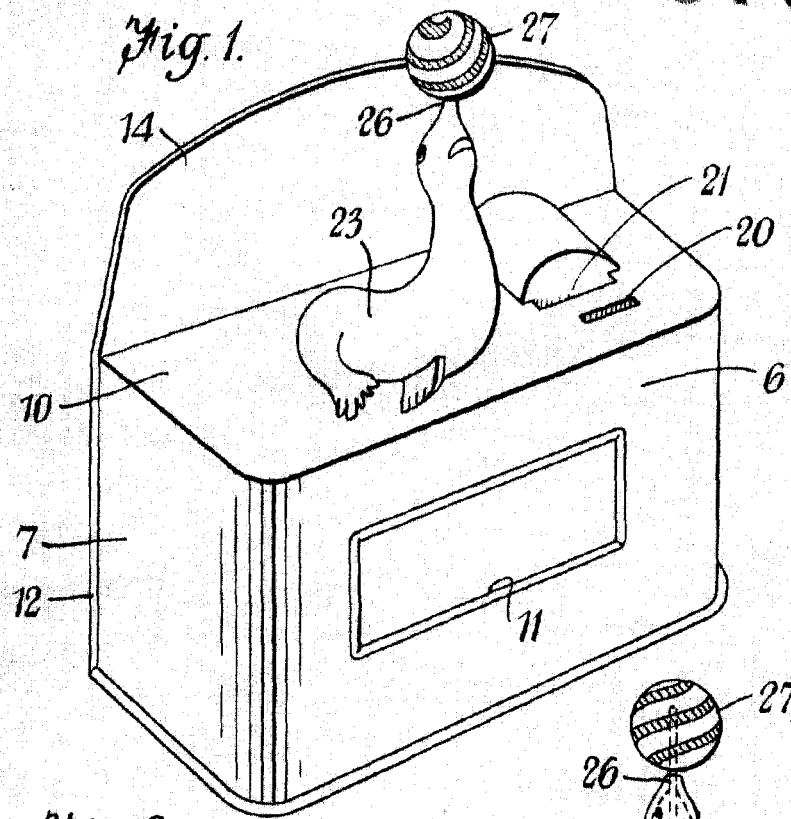
Madrid,

MAY 1858

P. A.  
Alberto de Euzkadi  
Por Poder.

MM/.

64 587



*W. Shaw*