

64579

26 FEB. 1955



•64579

MALA REPRODUCCION
POR DEFECTO DEL ORIGINAL

MEMORIA DESCRIPTIVA

que se acompaña a

la solicitud de

un MODELO de UTILIDAD por VEINTE AÑOS en ESPAÑA

a favor de

PAYA HERMANOS, S.A., residente en Ibi (Alicante)

p o r

"MECANISMO CON RESORTE DE RELOJERIA APLICABLE A

JUGUETES".



• 64 579 •

5

La invención a que se refiere la presente memoria, constituye una novedad industrial, con características y ventajas que la hacen merecedora del privilegio de explotación exclusiva que por ella se solicita, de acuerdo con las prescripciones del Estatuto vigente de la Propiedad Industrial, correspondiente al 26 de julio de 1929, texto refundido, publicado en 30 de abril de 1930.

10

La presente invención se refiere a un mecanismo con resorte de relojería aplicable a juguetes, en virtud del cual da a los mismos el efecto de las detonaciones de un motor de explosión.

15

Con objeto de hacer más comprensible la descripción que sigue, se acompaña un dibujo en el que se ha representado el mecanismo visto en dos posiciones distintas, habiéndose señalado con números las partes fundamentales a que se refiere la presente descripción.

20

El mecanismo en sí consiste en una disposición corriente el cual lleva como elemento específico la rueda dentada 1 que imprime a la palanca 2 un movimiento vibratorio y esta palanca, en el brazo opuesto al que tiene contacto en la citada rueda dentada, termina en forma de pala. Esta pala lleva adosado un disco de materia que permite adaptarse perfectamente sobre la cara 4 de la caja de resonancia 5. Esta caja 5 lleva un orificio 6 el cual, al ser obturado violentamente en virtud de la presión que sobre el brazo 2 efectúa el muelle 7, consigue el efecto de las detonaciones al ser ampliado por la caja de resonancia al tener que precipitarse el aire por la pequeña rendija 8.

25

30

De la descripción que antecede se deduce el funcionamiento del dispositivo por el cual se solicita el presente

64 579



5 privilegio de Modelo de Utilidad, el cual está llamado a tener una gran aceptación entre el público infantil, ya que al efecto normal del juguete, se une el atractivo de que produce un ruido semejante al de los motores de explosión utilizados en los vehículos verdaderos.

10 Hecha la descripción que antecede, hemos de añadir que los detalles de realización de la idea expuesta, pueden variar, sin que por ello cambie la esencia de la invención, que es la que describe en los párrafos que anteceden y la que se reivindica en la siguiente

NOTA

En resumen: El Modelo de Utilidad que se solicita, recaerá sobre las reivindicaciones que siguen:

15 1ª.- "Mecanismo con resorte de relojería aplicable a juguetes", caracterizado porque está provisto de una palanca dotada de un movimiento vibratorio cuyo extremo termina en forma de pala, la cual lleva adosado un disco que se adapta perfectamente a una caja de resonancia provista de un orificio, que al ser obturado violentamente consigue el efecto de las detonaciones de un motor de explosión.

20 2ª.- Se reivindica, por último, como objeto sobre el que ha de recaer el modelo de Utilidad que se solicita:

"MECANISMO CON RESORTE DE RELOJERIA APLICABLE A JUGUETES".

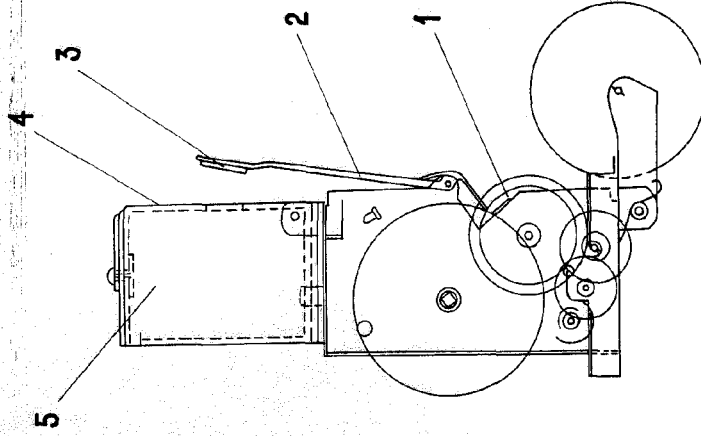
25 Todo conforme queda descrito en la presente memoria, que consta de tres páginas escritas a máquina y dibujos adjuntos,

Madrid, 26 febrero 1958

ALFONSO UNGRIA

876 A9

64579

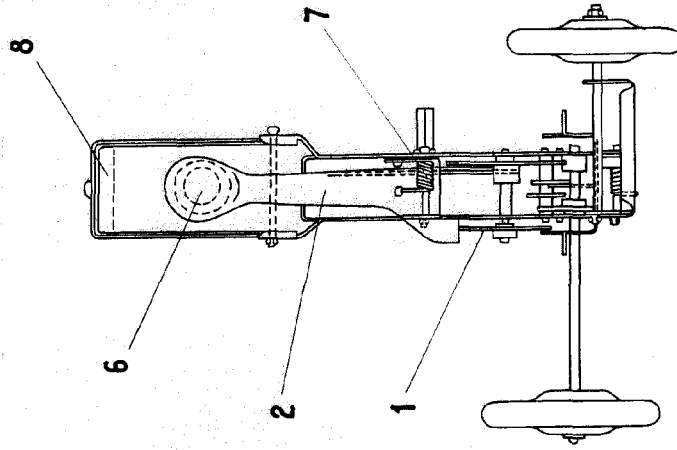


RECORRIDO 26 DE febrero 1958

876 A9



26 FEB 1958



5