



MALA REPRODUCCION
POR DEFECTO DEL ORIGINAL

M O D E L O
D E
U T I L I D A D

• 64533

para "UN ESTUCHE PERFECCIONADO PARA SUBSTANCIAS SUBLIMABLES INSECTICIDAS, DESODORANTES, PERFUMANTES, DESINFECTANTES O SIMILARES", a favor de la razón social española PRODUCTOS CRUZ VERDE, S.A., domiciliada en BARCELONA, calle Consejo de Ciento, núm. 143.

= . =

MEMORIA DESCRIPTIVA

El presente modelo de utilidad se refiere a un estuche perfeccionado para sustancias sublimables insecticidas, desodorantes, perfumantes, desinfectantes o similares.

5. En el modelo se ha previsto una realización por la cual, la sustancia se encuentra acondicionada en condiciones de poder resistir un almacenaje y además permite ser utilizado como evaporador sublimador debido a que una de las caras del estuche es dotada de una válvula giratoria que deja descubiertos órdenes de orificios por los que se esparcen al exterior las sustancias volátiles de la sublimación.
- 10.



Con el fin de facilitar la explicación se acompaña a la presente memoria, una lámina de dibujos en la que se ha representado un caso de realización que se cita a título de ejemplo.

En el dibujo:

5. la figura 1, representa en perspectiva el nuevo estuche que se describe, y

la figura 2, es una vista en planta de la válvula.

10. Consiste en un estuche de cualquier tamaño, en el que una de sus caras 1 que es preferentemente la de fondo, lleva una válvula circular 2, con dos sectores vaciados opuestos. El fondo 3 cubre a esta válvula y lleva unas perforaciones 4 formando sectores de amplitud igual a los vaciados.

15. La válvula circular presenta al exterior unos apéndices 5 que salen a través de ranuras en arco concéntrico 6 para la maniobra.

20. El modelo, dentro de su esencialidad, puede ser llevado a la práctica en otras formas de realización que difieran en detalle de la indicada a título de ejemplo en la descripción, a las cuales alcanzará igualmente la protección que se recaba. Podrá, pues, construirse en cualquier forma y tamaño con los materiales más adecuados por quedar todo ello comprendido en el espíritu de las reivindicaciones.

= . =

24 F



.3.

•64533

N O T A

Descrito el objeto y utilidad de la invención, lo que se declara como no divulgado ni practicado en España, comprende las siguientes reivindicaciones:

- 5. 1. Un estuche perfeccionado para substancias sublimables insecticidas, desodorantes, perfumantes, desinfectantes o similares, caracterizado esencialmente por el hecho de estar constituido por una caja en cuyo interior queda el producto o substancia en cuestión, comprendiendo en una cara de la misma un dispositivo valvular de sublimación que consiste en dos sectores opuestos en el fondo dotados de orificios que son ocultados por la parte interior por una válvula formada por un disco en el que, se han cortado otros dos sectores de igual amplitud que la de los de agujeros del fondo, a los fines de la apertura completa o incompleta de estos o su cierre total, según convenga cooperando a esta maniobra dos apéndices laterales del citado disco que salen al exterior a través de ranuras opuestas trazadas en el fondo según arcos concéntricos con el disco, que es giratorio sobre si mismo.
- 10. 2. Un estuche perfeccionado para substancias sublimables insecticidas, desodorantes, perfumantes, desinfectantes o similares.
- 15. 20.

Según se describe y reivindica en la presente memoria, la cual consta de tres hojas foliadas y escritas a máquina por una cara, acompañada de una lámina de dibujos.

25. Madrid, a 24 FEB 1958
p. a.

R/m.m.

64533

Fig. 1

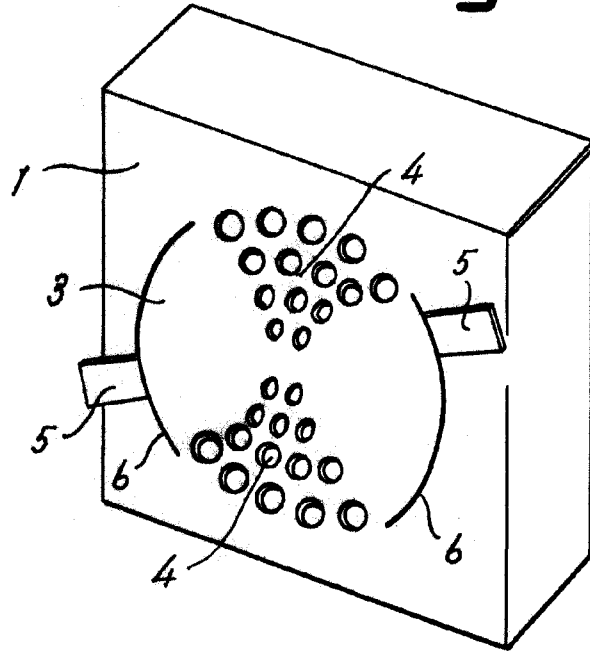
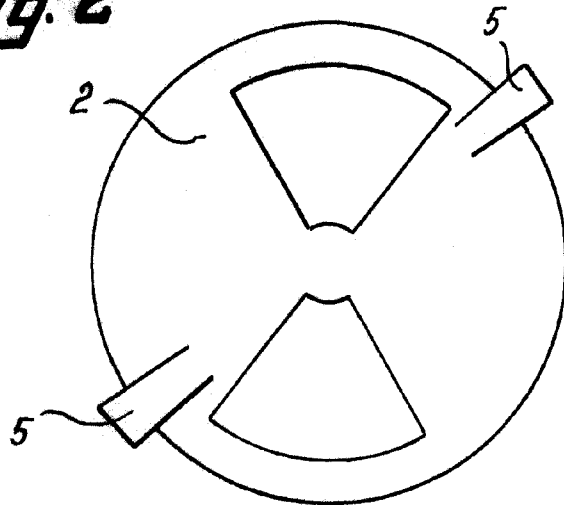


Fig. 2



Madrid, 24 FEB 1958
Jaime Isern

P.P.