



•64532

M O D E L O
D E
U T I L I D A D

para "SACO DE PAPEL REFORZADO PARA EL ENVASADO DE PIENSOS", a favor de la firma ROCADOR, S.A., domiciliada en Madrid, calle de Sagasta, núm. 13, 3ª.

- 2 -

MEMORIA DESCRIPTIVA

El presente modelo de utilidad se refiere a un saco de papel reforzado para el envasado de piensos.

5. Este saco de obtención económica y de gran resistencia se caracteriza por estar formado a base de una envoltura de papel o similar que presenta un refuerzo en toda su superficie formado por la adhesión en sus caras internas de un reticulado de hilos de cualquier fibra ya sea natural o sintética. Esta red no priva de que el envase resulte flexible y le comunica un apreciable aumento de resistencia, ya que el refuerzo abarca 10. todo el cuerpo interior de la bolsa o saco, incluso las solapas

• 64532



de cerrado y demás apéndices adecuados para completar el envasado.

Para facilitar la explicación se acompaña a la presente memoria una lámina de dibujos en la que se ha representado un caso de realización que se cita a título de ejemplo, no limitativo del alcance del invento.

50

En los dibujos:

La figura 1, indica en detalle un fragmento de saco al que se aplica el refuerzo reticulado. y

10.

la figura 2, representa en perspectiva un saco parcialmente seccionado provista del refuerzo.

Consiste el modelo en un saco 1 fabricado a base de papel, el cual presenta un refuerzo interno constituido por la adición en sus caras internas 2 de un reticulado 3 formado con hilos 4 de cualquier naturaleza, ya sea a partir de fibras naturales como algodón, lana y similares, o bien a partir de fibras sintéticas como por ejemplo resinas, nylon, y análogos.

15.

Esta red de refuerzo se extiende por todo el interior del saco y alcanza también a las solapas de cierre 5.

20

El modelo, dentro de su esencialidad, puede ser llevado a la práctica en otras formas de realización, que difieran en detalle de la indicada a título de ejemplo, a las cuales alcanzará igualmente la protección que se recaba. Podrá, pues, fabricarse en cualquier forma y tamaño, con los medios y materiales más adecuados, por quedar todo ello comprendido en el espíritu de las reivindicaciones.

25



64532

N O T A

Descrito el objeto y utilidad del modelo, se declara no practicado ni divulgado en España, lo comprendido en las siguientes reivindicaciones:

5. 1. Seco de papel reforzado para el envasado de piensos, caracterizado por el hecho de establecer una resistencia transversal y longitudinal al material ligero de que está constituido, papel o similar mediante la fijación, por pegamento, de un camazo de hilo fino, que afecta a toda la parte interna del seco.

10. 2. Seco de papel reforzado para el envasado de piensos. Según se describe y reivindica en la presente memoria descriptiva, que consta de tres hojas foliadas y escritas a máquina por una de sus caras, acompañadas de una lámina de dibujos.

Madrid a 24 de Febrero de 1958

ROCADOR, S.A.

P.º.

JAIME ISERN MIRALLES
P.º.

64532



Fig. 1

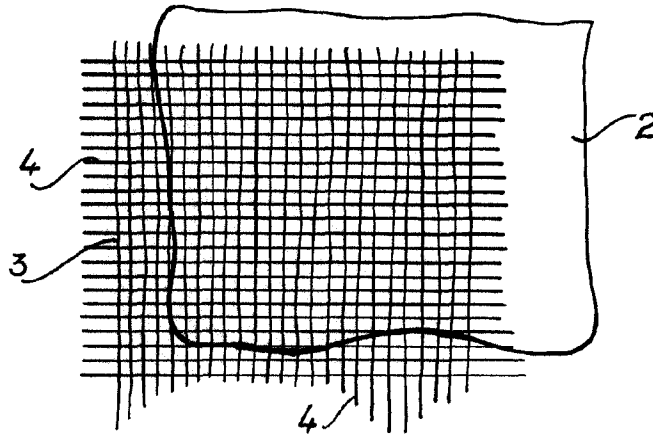
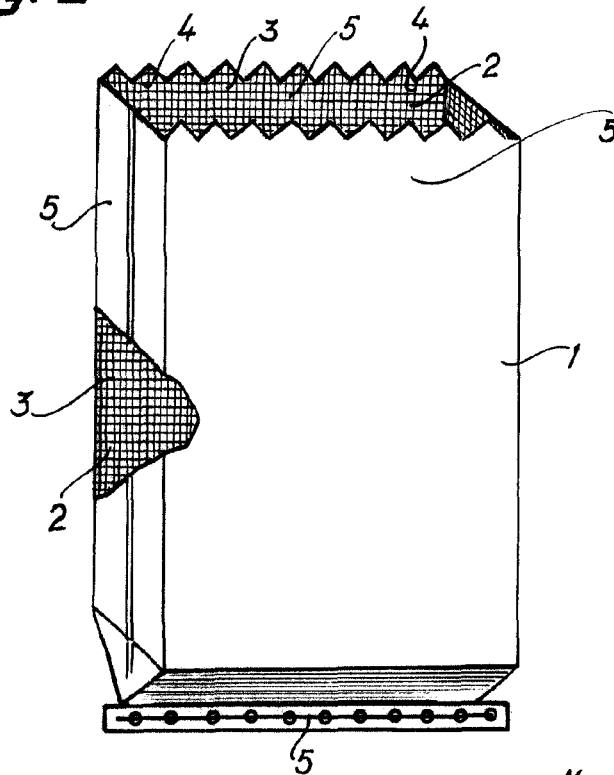


Fig. 2



Madrid, 24 FEB 1958
pp. Jaime Isern

