



•64528

MEMORIA DESCRIPTIVA

DE UNA PATENTE DE MODELO DE UTILIDAD, POR VEINTE AÑOS
EN ESPAÑA, A FAVOR DE DON JAIME POLIT TRABAL, DE NACIO-
NALIDAD ESPAÑOLA, RESIDENTE EN BARCELONA, Calle de
Borrell 9 y 11

s o b r e:

"UN INSTRUMENTO DE LIMPIEZA PERFECCIONADO"

~~~~~



El presente Modelo de Utilidad hace referencia a un instrumento de limpieza perfeccionado, afecto de una gran transformación en su estructura, cuya finalidad es proteger a los zócalos de paredes y muebles, contra los golpes de la parte sólida o maciza del cuerpo superior del instrumento.

El instrumento enunciado se trata de un cepillo-es-coba, por estar destinado a la limpieza de los suelos, y en su calidad de cepillo consta de un cuerpo de madera cuyo borde superior representa un saliente extendido por todo el contorno del mismo que es el punto avanzado cuyo tropiezo con las patas de los muebles, zócalos y otras partes decoradas de las paredes, se pretende evitar.

La característica esencial del modelo estriba en la inclusión de una nueva hilera de mechones de cerdas, que parten en ángulo recto en el sentido horizontal constituyendo un elemento de tope intermedio, que por su débil consistencia y flexibilidad, no constituye peligro de rozadura o descascarillado contra cualquier superficie barnizada o pulimentada.

Para mejor comprensión de la descripción que sigue, se adjuntan dibujos a los cuales se hará constante referencia a lo largo de la misma, siempre a título de ejem-

64528



plo no limitativo.

La Figura 1ª, es una vista en planta por su parte superior, donde se aprecia la disposición de los mechones de cerdas para amortiguar los golpes de la parte maciza o sólida del elemento.

5.-

La Figura 2ª, es una vista en alzado lateral del instrumento de limpieza que nos ocupa.

Consiste la presente invención en un instrumento de limpieza perfeccionado, caracterizado porque el mismo está constituido por un cuerpo (1) de madera o material similar, el cual en el centro de su cara superior presenta una protuberancia o núcleo central (2) donde se solidariza el mango (3) de accionamiento del utensilio, y que en ángulo recto o agudo con el plano del reborde (4) del cuerpo (1) que por sobresalir en la mayoría de los casos, más que la masa o paquete de cerda (5), es lo que motiva la inclusión en la cara vertical de dicho reborde, una hilera adicional de paquetes de cerda (6) que en los dos polos o extremos del cuerpo constituyen una doble corona (7), (visible perfectamente en la Figura 1ª).

10.-

15.-

20.-

Las ventajas de la presente invención, se deducen de lo anteriormente expuesto.

Si bien la forma de ejecución aquí descrita cons-



tituye aplicación preferente de la presente invención, podrán introducirse modificaciones de forma y de detalle, sin que por ello varíe la esencialidad de la misma, la cual se reivindica en la siguiente

5.-

NOTA

En resumen; la presente solicitud, recaerá sobre las siguientes reivindicaciones:

10. 1ª.-Un instrumento de limpieza perfeccionado, caracterizado porque el mismo está constituido por un cuerpo rígido, el cual en el centro de su cara superior presenta una protuberancia donde es solidarizado el mango de accionamiento del elemento de limpieza.

15.- 2ª.-Un instrumento de limpieza perfeccionado, según la reivindicación anterior, caracterizado porque dada la circunstancia de que el cuerpo rígido sobresale del paquete de cerdas inferior de limpieza, dando lugar a tropiezos y choques constante en su deslizamiento, es por lo que en las caras laterales del subsodicho cuerpo se han dispuesto una pluralidad de paquetes de cerdas que amortiguarán tales choques, situados éstos en los polos extremos constituyendo una doble corona.

20.- 3ª.-"UN INSTRUMENTO DE LIMPIEZA PERFECCIONADO".- Según se describe en la presente memoria que consta

64528



de cinco hojas escritas a máquina y dibujos.

Madrid, 24 de febrero de 1.958

Fig.1

64528

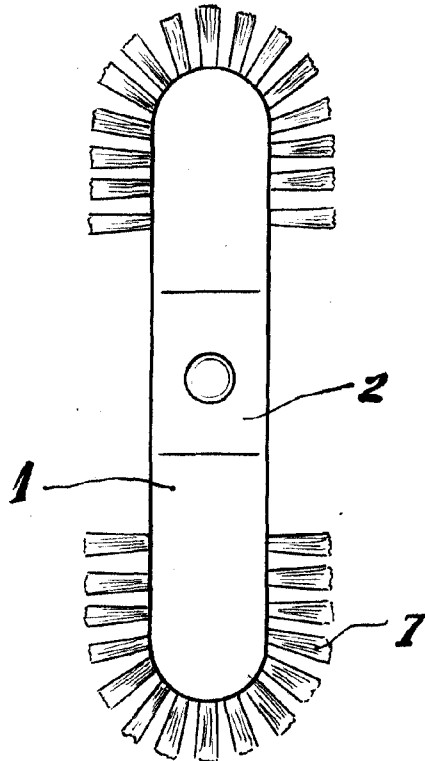
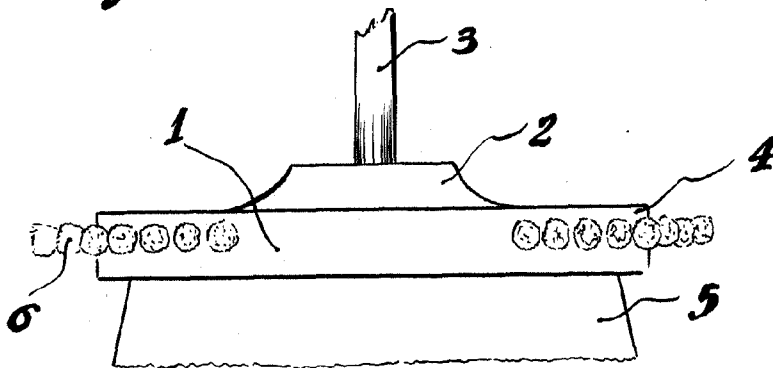


Fig.2



Escala variable

24 FEB 1958  
*[Signature]*

64528

24 FEB



Fig. 1

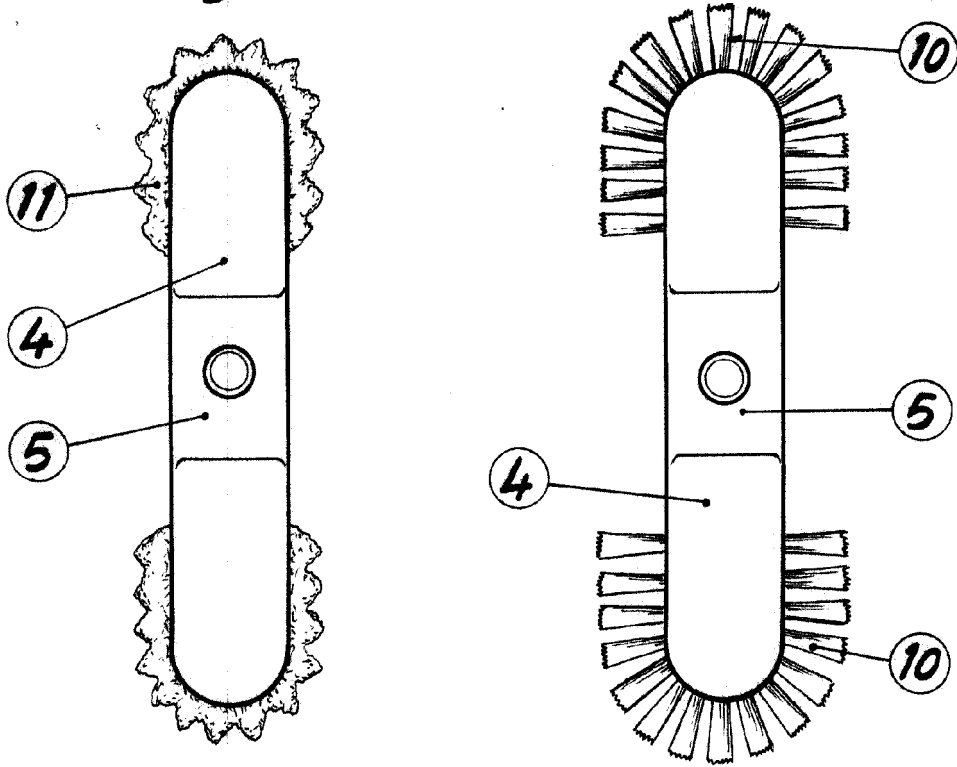


Fig. 2

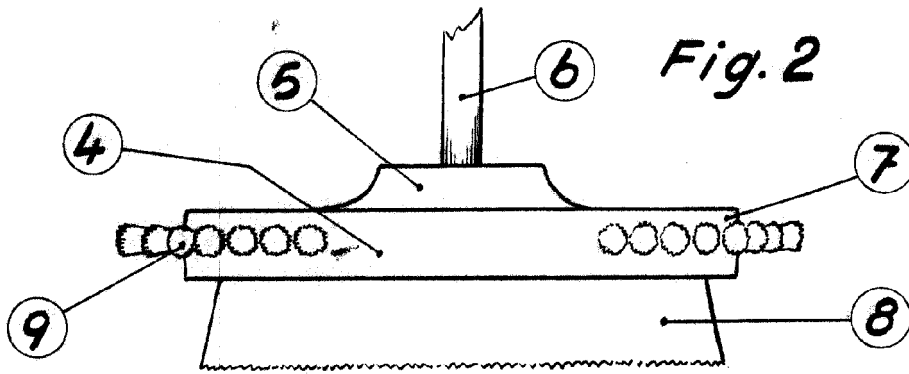


Fig. 3

Escala variable  
24 FEB. 1958