



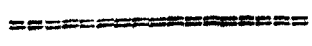
•64523

MALA REPRODUCCION
POR DEFECTO DEL ORIGINAL

MODELO DE UTILIDAD

por "Diapositiva de doble efecto"

a favor de Don Juan FONTCUBERTA VERNET, de nacionalidad española, domiciliado en Barcelona, Avenida José Antonio, 658.



MEMORIA DESCRIPTIVA

5

Se refiere el presente modelo de utilidad a una diapositiva de doble efecto, particularmente estructurada para su proyección mediante un chasis de los que ordinariamente se adaptan en los proyectores cinematográficos a tal fin, o sea en que la salida del cliché inferior ya proyectado, por su parte lateral, da lugar al descenso del intermedio en proyección y del superior, que penetrando en sentido vertical queda en espera de turno.

10

• 64523

17 F



5 En la hoja de dibujos que acompaña a la presente memoria, aparece representada la diapositiva de doble efecto que nos ocupa, mostrándola: Fig. 1, de frente estando en la primera fase de su proyección; Fig. 2, también de frente, es-
tando en la segunda fase de su proyección; y Fig. 3, en sec-
ción transversal.

10 Constituye la diapositiva de referencia, dos placas transparentes 1 y 2 paralelas y fijadas entre sí por unos enmarcamientos laterales 3-3' que las mantienen separadas entre sí en magnitud para permitir la interposición entre ellas de otra
placa transparente 4 que es móvil en sentido longitudinal has-
ta un límite superior que establece un tope cualquiera 5, en
cual posición, su parte inferior queda enfrentada al campo 9
de proyección; dicha placa móvil está sujeta a la acción de un
15 muelle 6 que, normalmente, la mantiene en dicho límite, y pre-
senta su borde superior 7 con acusada inclinación a partir de
un lado, que enlaza con el otro con una porción horizontal rec-
ta o roma 8, dándose la circunstancia de ser su longitud, apro-
piada para comprender además del espacio inferior que al estar
20 a tope, se enfrenta con el campo de proyección 9, otro espacio
superior fuera de dicho campo pero susceptible de enfrentarse-
le al descender la cúspide 8 de su borde superior inclinado has-
ta pararse a nivel de los bordes superiores de las placas fi-
jas 1 y 2.

25 A efectos de facilitar el alojamiento del muelle 6 dentro de la magnitud rectangular y grueso de la diapositiva, la placa posterior fija 2 de ésta, teniendo su borde superior al mismo nivel que el de la otra placa fija 1, presenta una longitud adecuadamente menor que ésta.

•64523

17 F



De acuerdo con ello, en la primera fase de la proyección se verá el contenido dentro del campo en la placa fija 1, el círculo 10 por ejemplo, y además el que tenga la parte inferior, también dentro del campo, la placa móvil 4, o sea la línea 13 y el punto 14 por ejemplo; al apretar hacia abajo la placa móvil por la cúspide 8 de su borde superior, ya sea a mano, ya sea por la acción de un nuevo cliché entrante en el chasis, se produce la segunda fase de la proyección en la que los elementos 11 y 12 contenidos en la parte superior de dicha placa que estaban fuera del campo de proyección, pasan a éste (Fig. 2) desapareciendo del mismo los de la parte inferior por descender hasta ponerse fuera de él.

La inclinación del borde superior 7 de la placa móvil, permite la extracción de la diapositiva por la parte lateral del chasis, sin que quede entorpecida por el rodillo desplazable que maniobra al obturador de cambio.

En la ejecución práctica del modelo según queda descrito, podrán variar todos aquellos detalles constructivos y configurativos que no afecten a su propia substancialidad.

20

N O T A

Se reivindica como objeto del presente modelo de utilidad:

1º.- Diapositiva de doble efecto, caracterizada por el hecho de constituirle dos placas transparentes paralelas y fijadas entre sí por unos enmarcamientos laterales que las mantienen separadas entre sí en magnitud para permitir la interposición entre ellas de otra placa transparente que es desplazable en sentido longitudinal hasta un límite superior que establece un tope, en cual posición, su parte inferior queda

64523

17 FEB



enfrentada al campo de proyección; dicha placa desplazable es-
tá sujeta a la acción de un muelle que, normalmente, la mantie-
ne en dicho límite, y presentando su borde superior con acusada
inclinación, dándose la circunstancia de ser su longitud, apro-
5 piada para comprender además de la parte inferior que al estar
a tope, se enfrenta con el campo de proyección, otro espacio su-
perior fuera de dicho campo pero susceptible de enfrentársele
al descender la placa móvil hasta situarse la cúspide en su bor-
de superior inclinado, a nivel de los bordes superiores de las
10 placas fijas, ya sea por apretamiento a mano ya sea por la acción
del cliché entrante en el chasis que la contenga, en cual momen-
to, el espacio que antes estaba enfrentado al campo, desaparece
de él al ascender.

2º.- DIAPOSITIVA DE DOBLE EFECTO.

15 Y todo cuanto afecte a la esencialidad de lo mos-
trado en el adjunto dibujo y descrito en la presente memoria que
consta de cuatro hojas foliadas y mecanografiadas por una sola
cara.

Barcelona, 17 Febrero de 1.958

Don Juan FONTCUBERTA VERNET

p/a.

20

FIG. 1

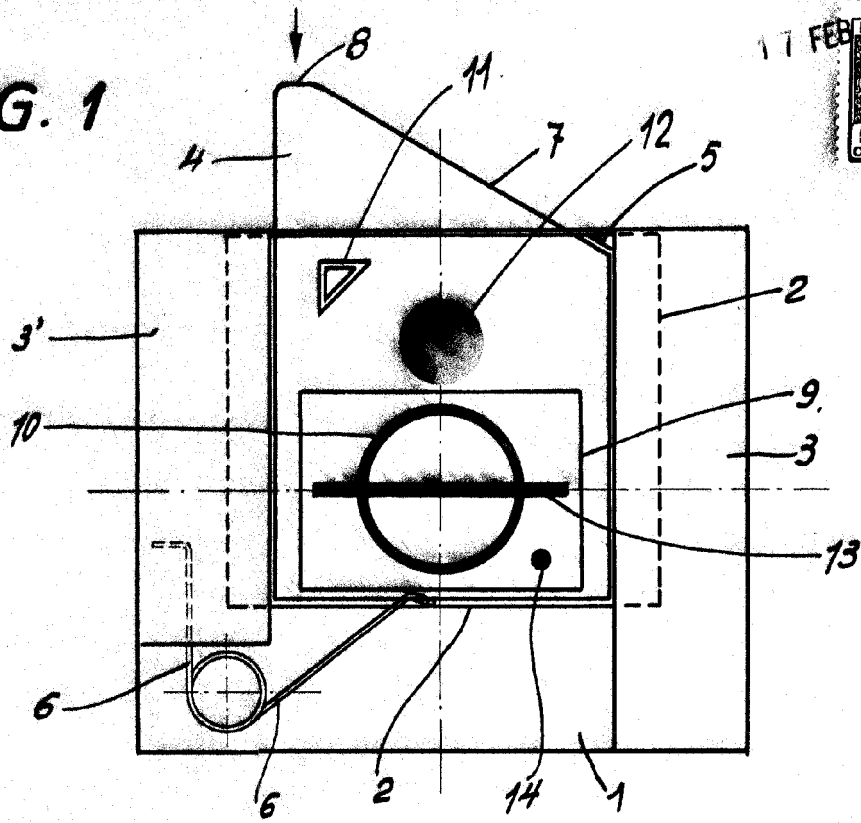


FIG. 2

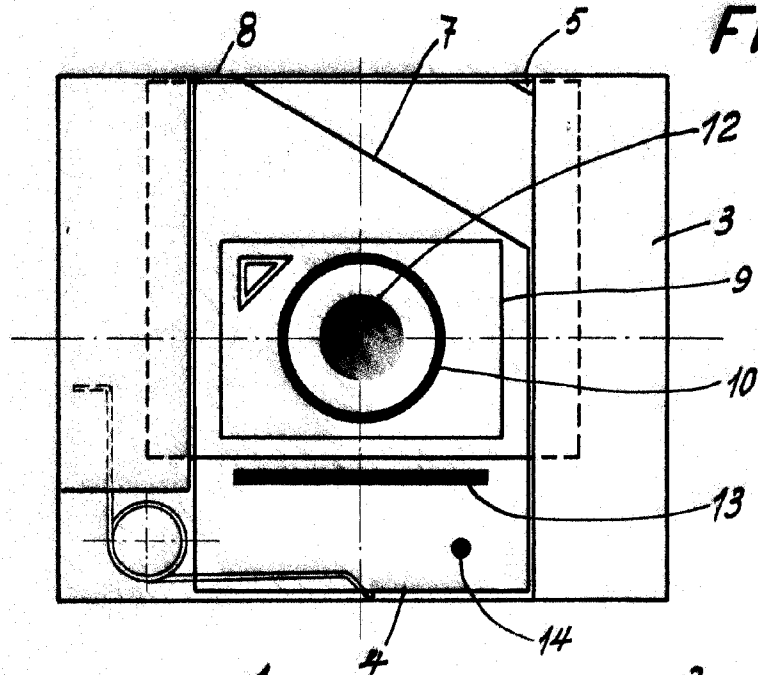
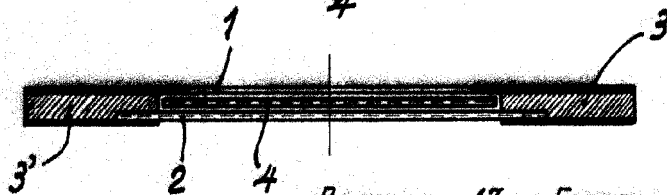


FIG. 3



BARCELONA, 17 DE FEBRERO DE 1958.