



15 FEB

MALA REPRODUCCION  
POR DEFECTO DEL ORIGINAL

•645 15

M O D E L O  
D E  
U T I L I D A D

a favor de Don JORGE BORDERA SANGENIS, de nacionalidad española, residente en Barcelona, Calle Torre Vélez, 35, por "MECANISMO PARA INTERRUPTORES, CONMUTADORES Y SIMILARES".

- . -

MEMORIA DESCRIPTIVA

La presente invención se refiere a un mecanismo para interruptores, conmutadores y similares, el cual, debido a lo sencillo de su constitución así como por ser de montaje rápido y accionamiento suave y fácil, resulta de empleo sumamente práctico y cómodo.

5.

El indicado mecanismo consiste esencialmente en un balancín metálico, en cuyos extremos van colocados los bornes de contacto correspondientes, el cual queda montado de una forma oscilante a modo de palanca de primer género en el fondo de una caja base, de material aislante,

10.

645 15 FEB.



de modo que sus bornes queden enfrentados a los de los bornes de conexión. El citado balancín presenta por la cara opuesta a la de su asiento un saliente central que queda introducido en un orificio previsto en el centro de un resorte de ballesta, de tensión conveniente, cuyo resorte se monta arqueado entre los extremos de una palanca de accionamiento que, a su vez, queda articulada, a modo de balancín, a la caja base soporte.

Para la mejor comprensión de cuanto se indica en la presente memoria descriptiva se acompaña un dibujo en el que, tan sólo a título de ejemplo, se representa un caso práctico de realización de un mecanismo de características iguales al del objeto de la invención.

En dicho dibujo la figura 1 muestra una vista en alzado seccionado con el balancín en posición inclinada y en contacto con uno de los bornes; y en la figura 2 se observa una vista análoga a la anterior en la que el balancín queda inclinado y en contacto con el borne opuesto.

El mecanismo aludido está constituido por una caja base -1-, de material aislante, en cuyo fondo van dispuestos alineadamente tres bornes de conexión -2-, -3- y -4-, con sus correspondientes taladros -5- y prisioneros -6- para paso y retención de los conductores, de los que el primero de ellos es de entrada de corriente y los otros dos de salida, presentando estos últimos en el interior de la caja sendos resaltes de contacto -7- y -8- y el primero una entalla -9- en la que por intermedio de un resalte de sección triangular -10- queda montado a modo de balancín



un puente de contactos -11- en cuyos extremos van dispuestos sendos resaltes -12- y -13-, enfrentados a los -7- y -8-. Este puente -11- presenta en la cara opuesta a la de su apoyo un saliente central -14- a modo de vástago, el cual queda introducido en un orificio -15- practicado en el centro de un resorte en ballesta -16-, de tensión conveniente, el cual va montado en posición arqueada entre los extremos de una palanca de accionamiento -17-, que a su vez queda articulada en -18-, a modo de balancín, sobre la boca de la caja base -1-, a la que cubre.

Como se deduce de la descripción hecha y por la observación del dibujo el funcionamiento del mecanismo objeto de la invención es el siguiente: se acciona sobre uno u otro de los extremos de la palanca -17-, haciéndolas bascular alrededor de su eje de giro en -18-, con lo que se produce el desplazamiento angular del resorte -16- que a su vez se trasmite al saliente -14- y provoca el basculamiento del puente-balancín -11- haciendo que uno de sus resaltes extremos -12- o -13- entre en contacto con su respectivo oponente -7- u -8- para el establecimiento del circuito que se desee alimentar, de los dos con que cuenta, en el caso particular que nos ocupa, el mecanismo representado en el dibujo. Dichos circuitos son los siguientes: borne de entrada -2-, pieza triangular -10-, puente-balancín -11-, resalte -12-, resalte -7- y borne de salida -3-. El segundo de los circuitos lo constituye el mismo borne de entrada -2-, pieza triangular -10-, puente -11-, resalte -13-, resalte -8- y borne de salida -4-.

645 15<sup>1</sup> FEB



Como puede observarse el accionamiento resulta sumamente fácil y con suavidad, siendo rápido su montaje por lo que el empleo del mecanismo objeto de la invención es práctico y cómodo.

5. Se comprende que serán independientes del objeto de la invención los materiales empleados en los diferentes elementos constitutivos del mecanismo, así como la forma y dimensiones, tanto absolutas como relativas, de los mismos y, en general, todo cuanto no afecte a su esencialidad.
- 10.

- . -

N O T A

Se reivindica como objeto del presente modelo de utilidad:

1. Mecanismo para interruptores, conmutadores y similares, que consiste esencialmente en un balancín, metálico, portador en sus extremos de los contactos correspondientes el cual se monta oscilante a modo de palanca de primer género en el fondo de la caja aislante de contención, cuyo balancín presenta por la cara opuesta a la de apoyo un saliente central que se introduce en un orificio asimétrico en el centro de un resorte de ballesta, de tensión conveniente el cual se monta arqueado entre los extremos de una palanca de accionamiento que, a su vez, está articulada a modo de balancín al soporte correspondiente.
- 15.
- 20.

645 15 FEB.



2. Mecanismo para interruptores, conmutadores y similares.

La presente memoria consta de cinco hojas foliadas, escritas a máquina por una sola cara.

5. Barcelona, a 15 de febrero de 1958.

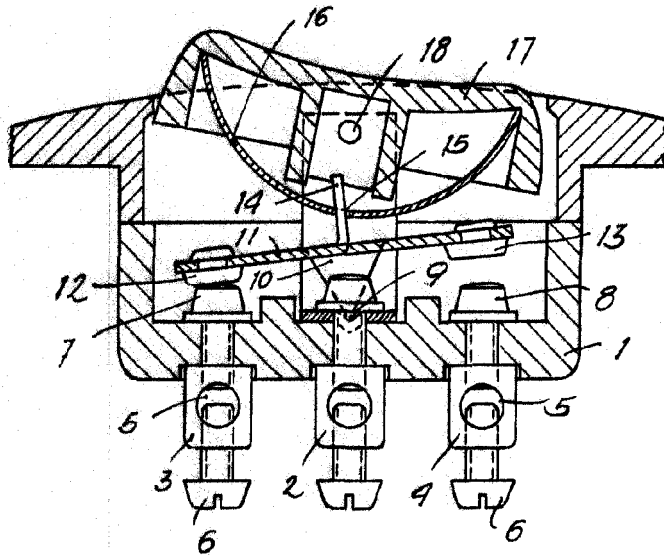
Jorge BORDERA SANGENIS

p.a.

I. FONTE

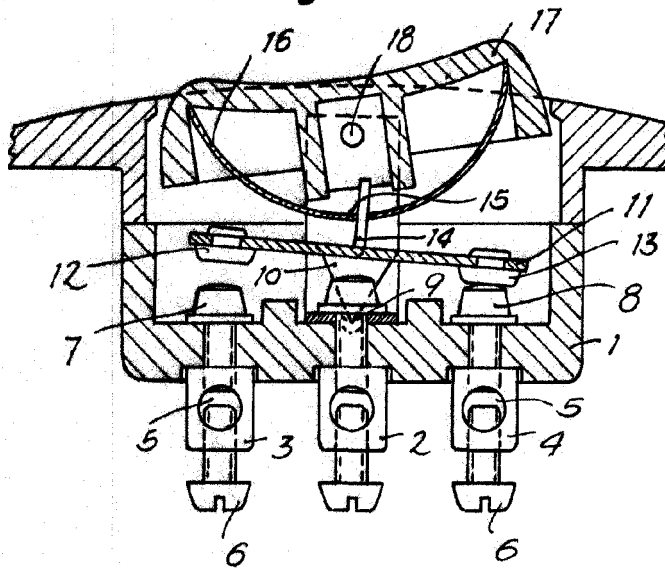
Fig. 1

15 FEB 1958



• 645 15

Fig. 2



Barcelona, 16 Febrero, 1958  
e Jorge Bordera Sengenís  
p. a.

K. FONTE