



64512

MODELO DE UTILIDAD

por 20 años

por "UN REMACHE PERFECCIONADO", a favor de D. Amadeo Ferré Domingo, de nacionalidad española, domiciliado en Esplugas de Llobregat (Barcelona), Molinas, 89.

=====

MEMORIA DESCRIPTIVA

Se describe en este Modelo de utilidad un remache perfeccionado de tipo ligero, que presenta grandes ventajas en cuanto a rapidez de ejecución, economía y simplicidad, sobre cualquier tipo conocido hasta la fecha.

5

Ello se pone especialmente de manifiesto en los casos en que haya que unir planchas cuya cara interna no sea accesible, como puede ser, por ejemplo, una caja metálica para vehículo.



5 Este remache consta esencialmente de un perno cilíndrico con cabota en un extremo, cerca de cuya cabota posee un ligero ensanchamiento. Fudiendo discorrir a lo largo del perno, existe un manguito cilíndrico con una valona extrema, que es el que debe actuar como remache propiamente dicho.

10 Para su mejor comprensión se adjuntan, a título de ejemplo, los dibujos de un remache realizado de acuerdo con el presente Modelo.

La fig. I representa a dicho remache introducido en el orificio practicado en las dos planchas que hay que unir, la fig. II le representa en un estado intermedio y la III una vez acabado.

15 Según dichas figuras, el remache de referencia consta de un perno -1- en uno de cuyos extremos lleva la cabota -2- e inmediato a ella el ligero regruesamiento -3-. A lo largo del perno -1- puede deslizarse el manguito -4-, que en su parte anterior lleva la cabota -5-. El conjunto formado por -1- y -4- se introduce en el orificio practicado en las planchas a unir -6- y -7- hasta que la cabota -5- coincide con la plancha -6-.

20 A continuación se mantiene fuertemente sujeto el manguito -4- y se tira del perno -1-, de manera que el regruesamiento -3- abocarda al manguito -4- y la cabota -2- acaba de formar la cabota posterior -8- del remache, según muestra la fig. II.

25 Como último paso, se cizalla el perno -1-, de manera que queda el remache acabado, como se muestra en la figura III.

30



Todo cuanto no afecte, altere, cambie o modifique la esencia del remache perfeccionado anteriormente descrito, será variable a los efectos del presente Modelo.

5

N O T A .

Se reivindica como objeto de este registro por Modelo de utilidad:

10

1 - Un remache perfeccionado, caracterizado por constar de un perno liso que en uno de sus extremos posee una cabota, y adyacente a ella un ligero regruesamiento, pudiendo deslizarse a lo largo del perno un manguito, que lleva asimismo una cabota en un extremo, siendo la deformación producida en el otro extremo por el regruesamiento y cabota del perno, al ser tirados con gran fuerza, la que produce la segunda cabota del remache y perfecto acabado de éste.

15

Sean cuales fueren las circunstancias que concurren en la esencialidad del Modelo de utilidad definido en la anterior reivindicación, cual objeto es:

20

2 - "UN REMACHE PERFECCIONADO".

Consta la presente memoria de tres hojas foliadas, mecanografiadas por una sola cara y del dibujo unido a la misma.

25

Barcelona, siete de febrero de mil novecientos cincuenta y ocho.

P.A. de D. Amadeo Ferré Domingo,

L. DURAN
P. P.



64512

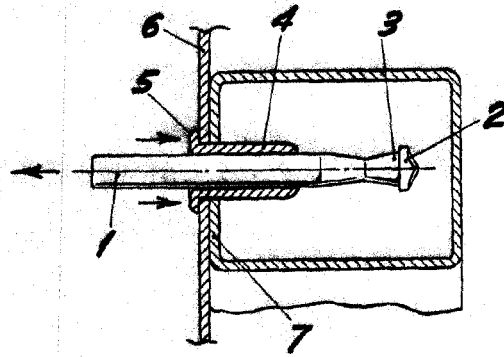


Fig. I

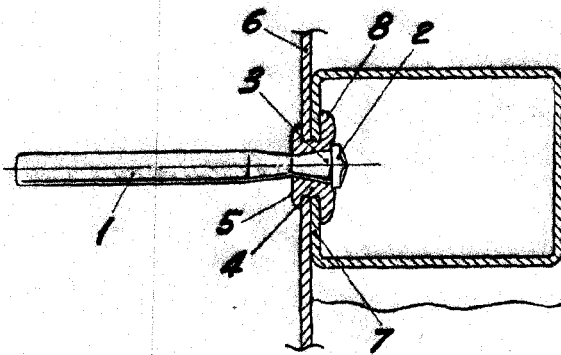


Fig. II

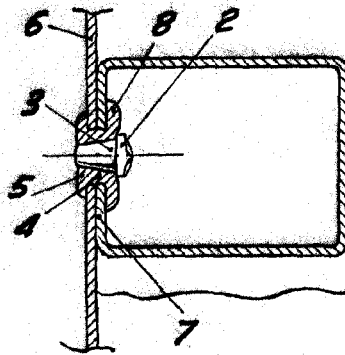


Fig. III

BARCELONA, 7 FEBRERO DE 1958

L. DURANI

P.P.

ESCALA VARIABLE