



• 64495

MEMORIA DESCRIPTIVA

que se acompaña a la solicitud de

UN MODELO DE UTILIDAD

a favor de D. Francisco VALVERDE Torné, de nacionalidad española, residente en GRANADA, Cuesta Santa Inés, 2ª

por:

“ PLANO-GUIA PERFECCIONADO ”

=====

Los planos y guias conocidos hasta la fecha tienen el inconveniente de su dificultosa utilización dado que por intentarse en ellos dar un excesivo número de detalles informativos, llegan a hacerse farragosos y voluminosos, no siendo sencillo encontrar en ellos la información necesaria en un momento dado.

Para resolver estos inconvenientes, se ha ideado el nuevo plano-guia a que se refiere esta memoria, el



10 cual está dotado de un sistema tal que permite señalar en cada página de la guía informadora, cuales son precisamente las informaciones interesantes de la misma y entre ellas aquella que puede interesar al usuario.

15 El aludido plano-guía consiste esencialmente en una sola pieza en la que, por medio de dobleces, se ha conseguido formar una portada, contraportada y solapas interiores en las que se encuadernan las hojas informativas de la guía. Sobre el lomo de portada y contraportada, se acopla un plano en el que se han taladrado una serie de orificios en forma de flecha, círculos
20 o cualquier figura, que han de ser los que indiquen sobre las páginas de la guía los puntos interesantes a consultar, en función de los gráficos y leyendas existentes en la página gemela a la consultada.

25 Por dicho objeto se solicita el correspondiente privilegio de MODELO DE UTILIDAD conforme y al amparo del vigente Estatuto sobre Propiedad Industrial, a fin de garantizar a favor del recurrente su derecho a la explotación exclusiva del mismo en toda España y posesiones.

30 A continuación se hará una detallada descripción del plano-guía de la invención, con referencia a los dibujos que se acompañan en los cuales se representa a simple título de ejemplo, no limitativo, una forma preferente de realización susceptible de todas aquellas modificaciones de detalle que no alteren fundamentalmente
35 sus características esenciales.

Dichos dibujos ilustran:

En la fig. 1ª una vista exterior del plano-guía en posición abierta y desde el anverso.



40 En la fig. 2ª es el mismo plano-guía en vista frontal (interior).

En la fig. 3ª detalle de las hojas de la guía.

En la fig. 4ª detalle de utilización del conjunto.

45 Según el ejemplo de ejecución representado, el plano-guía preconizado está constituido por una portada (1) y una contraportada (2), prolongadas por unas solapas (3) formadas todas ellas por una sola pieza, mediante dobleces (4).

50 Sobre las solapas (3) y en el interior, se han acoplado una serie de hojas (5) que constituyen la guía informativa y orientadora correspondiente al lugar que se trate, de forma que en cada página existen las diversas informaciones y sobre la inmediata anterior, una serie de señales, características, que han de ser las que marquen por medio de una indicación, la situación exacta de la información que se busca.

55 Estas hojas colocadas sobre las solapas (3), tienen sus bordes escalonados a fin de dejar a la vista del usuario, por un orden alfabético o similar la información correspondiente a cada una de sus páginas.

60 En la arista interior que forman la cubierta y contraportada, se ha adherido el plano propiamente dicho (5), constituido por una o más hojas en las que se han efectuado unos taladros (6) en forma de flechas o cualquier otra forma geométrica, pudiéndose reemplazar esta conformación por la colocación de un plano de material transparente en el que las señales correspondientes irían impresas.

= 5 =



64495

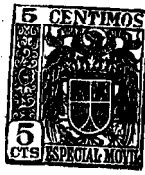
N O T A

EL MODELO DE UTILIDAD que se solicita recaerá sobre las particularidades características de las siguientes reivindicaciones:

100 1ª.- Plano-guía perfeccionado, caracterizado por comprender una portada y contraportada prolongadas lateralmente por solapas en las que, interiormente, se han acoplado una serie de hojas informativas en forma de cuadernillo con índice escalonado en su borde, en las cuales existe en cada página una serie de informaciones aclaradas con dibujos o fotografías y en la página inmediatamente anterior un código de señales para marcar las informaciones más interesantes de cada página.

110 2ª.- Plano-guía, según reivindicación primera, caracterizado por haberse previsto, unido al dobléz existente entre portada y contraportada por su parte interior, un plano en el que se han taladrado unas señales, de forma que al colocar bajo él la página correspondiente al código de señales, cada taladro deja ver la marca correspondiente que indica donde ha de buscarse la información
115 requerida en la página contigua.

= 6 =



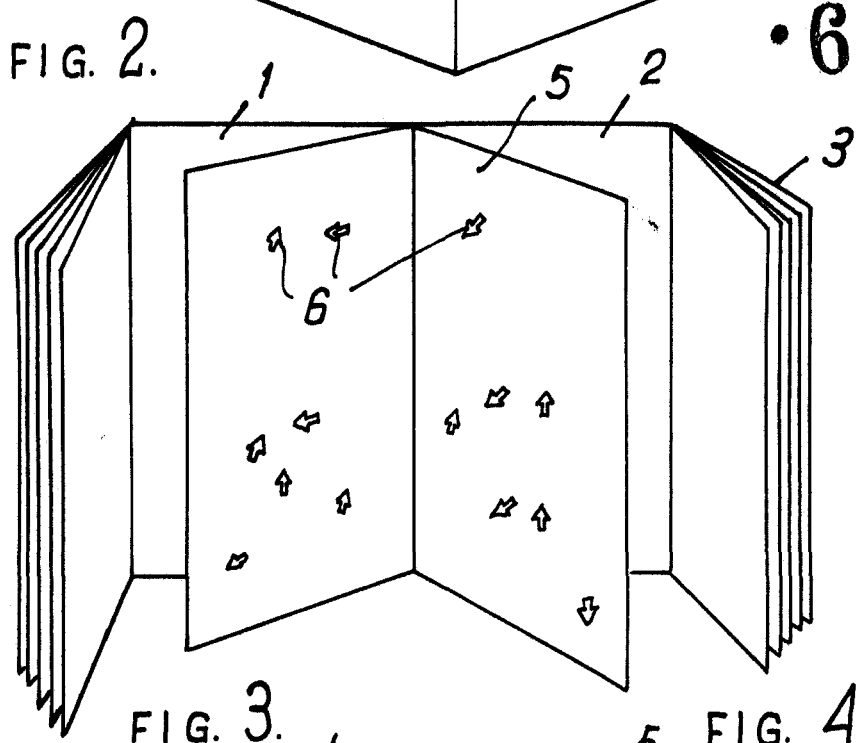
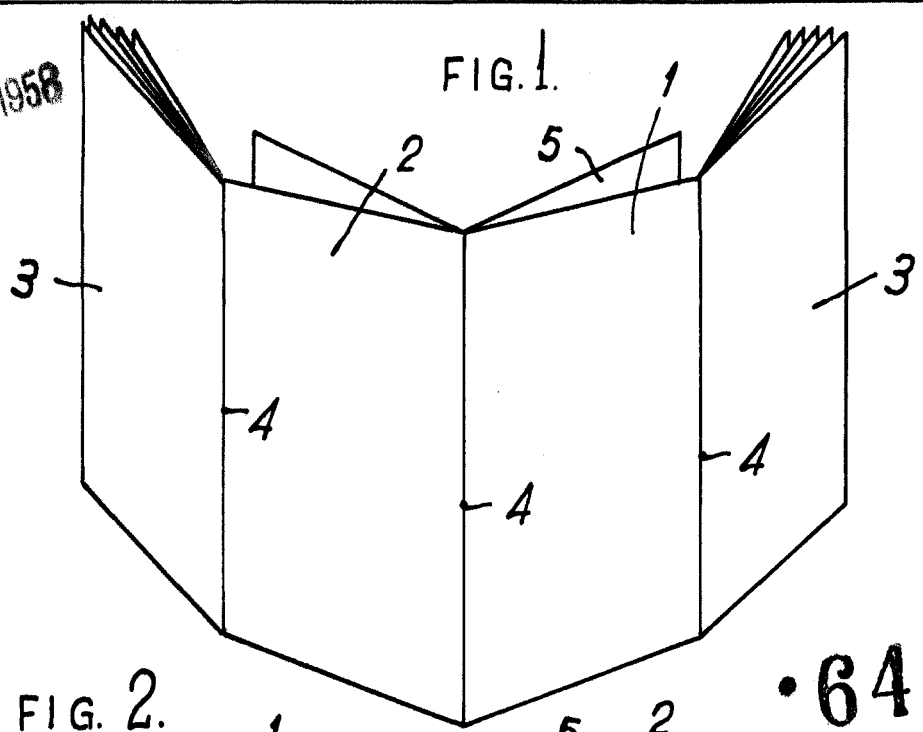
64495

3^a.- "PLANO-GUIA PERFECCIONADO".

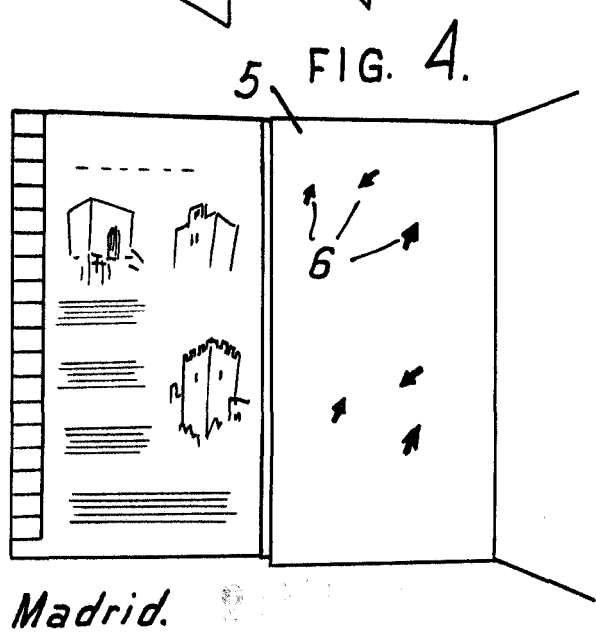
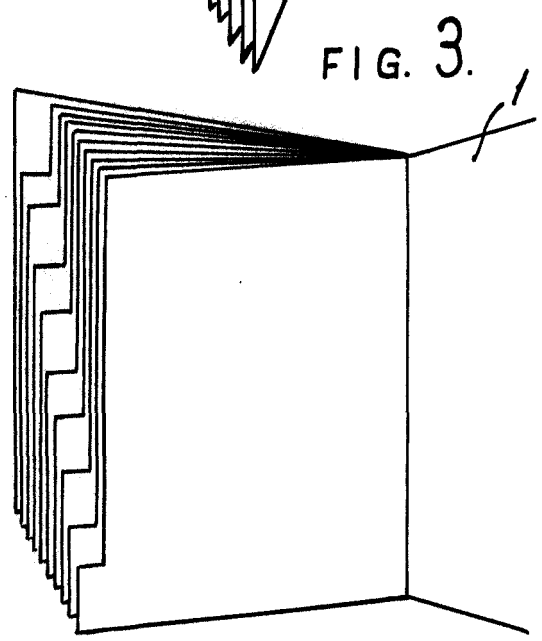
Todo según queda expuesto en la precedente Memoria que consta de seis hojas foliadas y mecanografiadas por una sola cara y hoja de dibujos que a la misma se acompaña.

Madrid, 22 de Febrero de 1958.

Por autorización del interesado



•64495



ESCALA VARIABLE.

Madrid.

9/11