



•64475

**MODELO DE UTILIDAD
POR VEINTE AÑOS
EN ESPAÑA**

Solicitado a favor de D. Angel Gracia Navarro, D. Francisco Bailón Sánchez y D. José María Juan Brotons, de nacionalidad española, residentes en Barcelona, Avenida Mistral nº. 33

P O R

=";=";=";=";=";=";"CHUPETE SONAJERO PERFECCIONADO"=";=";=";=";="
#####

M E M O R I A D E S C R I P T I V A
=====

El Modelo de Utilidad a que nos vamos a referir en la presente Memoria Descriptiva y en el adjunto plano tiene por objeto garantizar los derechos a la exclusiva fabricación, venta y explotación en España, sus Colonias y Protectorado, de un chupete sonajero perfeccionado.

5

Con el nuevo chupete sonajero perfeccionado objeto de este Modelo se obtienen unas notables ventajas en comparación con los objetos similares existentes en el mercado por conseguirse con el mismo una doble distracción infantil constituida por el sonajero por una parte y el chupete por otra.

10



15

Estas ventajas son todavía más considerables si se tiene en cuenta que por las características especiales del Modelo de Utilidad que se reivindica el chupete propiamente dicho reúne unas condiciones de higiene que implican unas garantías muy importantes bajo el punto de vista de la salud de los pequeños usuarios.

20

A causa de todo ello no cabe duda que este nuevo chupete perfeccionado ha de resultar de gran utilidad práctica de modo que sus solicitantes se hacen merecedores al privilegio de exclusividad que el presente Modelo supone produciendo además un efecto nuevo al conseguir con su utilización una considerable economía de coste y material y una mejora higiénica de suma importancia.

25

Consiste esencialmente este nuevo chupete sonajero en una esfera hueca de material plástico o similar provisto de los correspondientes medios de sonoridad y de un vástago y su correspondiente tetina axialmente móvil a través de dicha esfera y con medios adecuados de retención para impedir la total separación de ambas piezas.

30

Para que la idea general anteriormente expuesta pueda ser más fácilmente comprendida en la descripción que sigue nos referiremos a una lámina de dibujo que se acompaña que nos muestra un ejemplo de realización práctica naturalmente que tratándose de un ejemplo aclaratorio el dibujo en cuestión deberá interpretarse en su más amplio sentido y sin carácter limitativo alguno.

35

40

En dicho dibujo se representa en la figura 1 una vista en alzada de la esfera hueca, en la figura 2 una vista de la esfera anterior con el chupete propiamente dicho en posición de utilización y en la figura 3 la mis



ma vista en posición de no utilización.

45 En los dibujos se indica por -1- la esfera hueca
per -2- la abertura inferior de la misma, por -3- el dis-
co circular soporte de los granitos de sonoridad -5- por
-4- la prolongación tubular de la pieza -3- a través de
la abertura superior de la esfera -1- por -6- la tetina
del chupete por -7- el vástago cilíndrico del cual es so-
lidaria la tetina -6-, por -8- los medios de retención
50 del vástago -7-, por -9- el cordon de suspensión y por
-10- el extremo del cordon -9- que se fija sobre el ves-
tido del pequeño usuario.

55 Si se sostiene el cordon de suspensión -9- por
su extremo -10- al propio peso de la esfera hueca -1-
con los elementos solidarios de la misma, disco circular
-3- y granitos de sonoridad -5-, hará que caiga vertical-
mente hasta que la parte inferior del disco circular -3-
choque con la parte superior de la tetina -6- adaptada
sobre el vástago cilíndrico -7-. En esta posición la te-
tina -6- queda forzosamente ubicada en el interior de
60 la esfera -1- sin peligro alguno de que establezca con-
tacto con elementos o cuerpos extraños y muchas veces
perjudiciales para la salud infantil siendo esta la posi-
ción que tomará siempre el chupete sonajero que se rei-
vindica cuando el pequeño usuario suelte de su boca el
65 chupete.

70 En cambio cuando lo utiliza como chupete la te-
tina -6- sobresale de la esfera -1- por no presentar en
dicho caso una rigidez completa el cordon de suspensión
-9- tal como se representa en la figura -2-.

Descrita suficientemente la naturaleza y consti



75

tución de este chupete sonajero perfeccionado, se ha de hacer constar que podrá realizarse en diversidad de formas tamaños y materiales, siendo también posible la introducción de variaciones secundarias que no alteren las características esenciales que se expresan en la siguiente

N O T A

=====

80

Los puntos nuevos no conocidos ni practicados en España sobre los cuales se desea recaigan las reivindicaciones del presente Modelo de Utilidad son:

85

1º.- Chupete sonajero perfeccionado, caracterizado por comprender una esfera hueca transparente o no, que presenta dos aberturas circulares, diametralmente opuestas, de menor diametro la superior que la inferior.

90

2º.- Chupete sonajero perfeccionado, según la reivindicación anterior caracterizado porque la esfera de la reivindicación 1ª comprende en su interior un disco circular horizontalmente dispuesto y ubicado en la parte superior de dicha esfera, de la cual es solidario presentando en el centro de dicho disco una prolongación superior de forma tubular que sobresale de dicha esfera a través de su abertura circular superior, colocándose los acostumbrados granitos de sonoridad en el casquete esférico constituido por dicho disco circular y el correspondiente sector superior de la esfera.

100

3º.- Chupete sonajero perfeccionado, según las reivindicaciones anteriores, caracterizado por comprender un vástago cilíndrico, axialmente móvil a través de las dos aberturas circulares de la esfera hueca de la reivindicación 1ª, estando unida al extremo inferior de dicho vástago



105

tago la correspondiente tetina y comprendiendo en el extremo superior, medios adecuados de retención que impiden que dicho extremo superior pueda introducirse dentro de la esfera.

110

4ª.- Chupete sonajero perfeccionado, según las reivindicaciones anteriores, caracterizado por comprender un cordón de suspensión solidariamente unido por uno de sus extremos al extremo superior del vástago axialmente móvil de la reivindicación 3ª.

115

5ª.- "CHUPETE SONAJERO PERFECCIONADO", de conformidad en un todo en lo esencial y fines industriales a lo descrito en la precedente Memoria Descriptiva y gráficamente representado en el adjunto plano para su mejor comprensión.

Esta Memoria consta de CINCO Hojas mecanografiadas por una sola cara a doble espacio en 115 líneas.

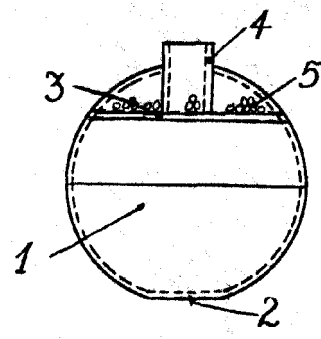
Madrid, 20 de Febrero de 1.958

Por autorización de los interesados

JOSE LOPEZ



Fig. 1



•64475

Fig. 2

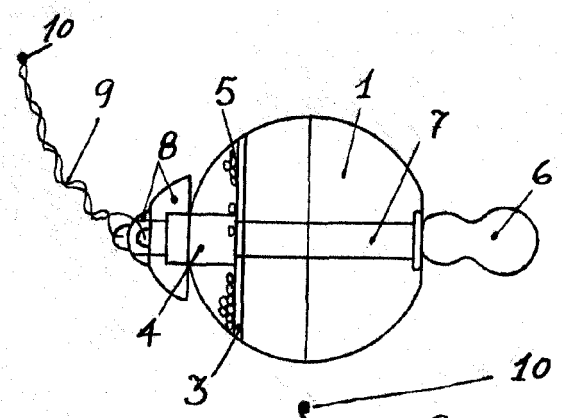
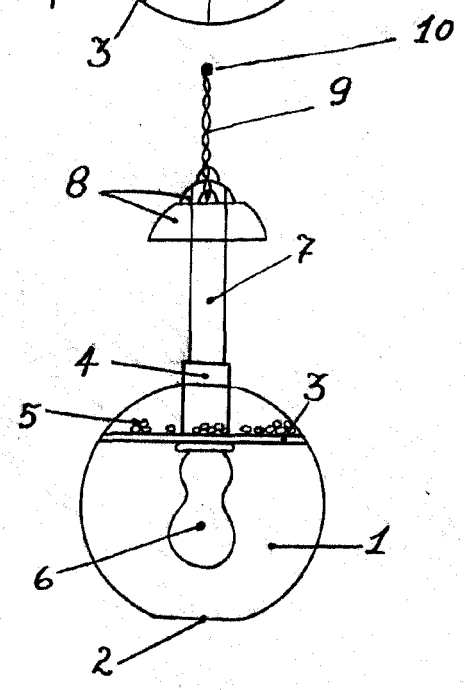


Fig. 3



Escala variable
Madrid, Febrero 1958

JOSE LOPEZ
F. P.