

ME/.

14 FEB



MODELO DE UTILIDAD

a favor de

D. Luis RIUS ROSELL - de nacionalidad española - domiciliado
en Plaza Clará nº 2 - OLOT (Gerona).

por:

"Cigarrillo autoencendedor"

---oOo---

M e m o r i a D e s c r i p t i v a

El presente modelo de utilidad tiene por objeto un
cigarrillo que se caracteriza por estar provisto de medios
propios para su encendido, de manera que puede encenderse



con facilidad sin necesidad de recurrir para ello, como ocurre usualmente, al empleo de cerillas, encendedores u otros medios normales de encendido. Este cigarrillo presenta, por tanto, la ventaja de una mayor comodidad y rapidez en la
5 operación de su encendido, así como una reducción del espacio ocupado por los útiles de fumar, que queda limitado al propio de los cigarrillos, proporcionando además la seguridad de disponer en todo momento y para cada uno de los cigarrillos de los necesarios medios de encendido, sin que la posibilidad
10 de fumar dependa como hasta ahora de la previsión del fumador con respecto a dichos medios de encendido.

Este cigarrillo autoencendedor que podría ser también un cigarro de hojas de tabaco, y que puede estar o no provisto de boquilla, presenta, en el extremo destinado a ser
15 encendido una cabeza formada por una cierta cantidad de una composición fosfórica inflamable por frotamiento, de modo semejante a las cerillas usuales. Para encenderlo, se utiliza una superficie de frotamiento apropiada, que puede disponerse a modo de un raspador, sobre la misma cajetilla o envoltorio
20 de los cigarrillos autoencendedores. Para encender uno de estos cigarrillos basta, por tanto, extraerlo de la cajetilla o envoltorio y frotar su cabeza fosfórica contra el raspador de la misma cajetilla, de manera análoga a como se procede usualmente para encender una cerilla.

25 Las particularidades que caracterizan el objeto del presente modelo de utilidad pueden apreciarse con mayor detalle por la descripción de una forma preferida de realización que se expone a continuación con referencia al plano adjunto.

La figura 1 representa el cigarrillo autoencendedor.

30 La figura 2 representa un ejemplo de la disposición del raspador para encender el cigarrillo de la figura 1, en la misma cajetilla destinada a contener los cigarrillos, que



puede ser de cualquier forma apropiada.

El ejemplo representado en el plano consiste en un cigarrillo -1-, de cualquier tipo usual, que podría ser también un cigarrillo de hojas de tabaco, el cual en uno de sus extremos lleva incorporada una cabeza -2- constituida por una masa sólida de una composición fosfórica del tipo que se inflama por simple frotamiento contra una superficie adecuada, como las que constituyen la cabeza de las cerillas usuales, y que puede recubrir parcialmente la superficie lateral de dicho extremo del cigarrillo para asegurar su unión con el mismo.

La superficie de frotamiento para encender este cigarrillo, se dispone preferiblemente en forma de un rascador -5- sobre una de las caras -4- de la cajetilla o envoltorio -3- que se utilice para el envasado de un cierto número de estos cigarrillos autoencendedores -1-, pero también, como ya se comprende, puede adoptar cualquier disposición independiente de dicha cajetilla -3-.

Descritas las particularidades que caracterizan y distinguen el objeto de este modelo de utilidad, debe entenderse que el mismo es susceptible de recibir múltiples variaciones de detalle y de acabado, sin que por ello se altere la esencialidad del mismo.

-----: N O T A :-----

Se reivindica como objeto de este modelo de utilidad:

1.- Cigarrillo autoencendedor, caracterizado por llevar incorporada en uno de sus extremos una cabeza de una composición inflamable por simple frotamiento contra una superficie adecuada.

2.- Cigarrillo autoencendedor según la reivindicación

14 FEB



anterior, caracterizado porque la cabeza inflamable por frotamiento está combinada con un rascador apropiado, dispuesto sobre la cajetilla o envase que contiene los cigarrillos.

5

3.- Cigarrillo autoencendedor.

Este memoria consta de cuatro páginas escritas por una sola cara.

BARCELONA, 14 FEB 1958

P. A.

JOSE M. FILLER
P. A.





FIG. 1

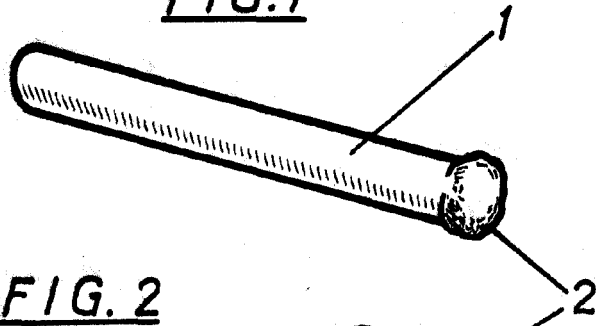
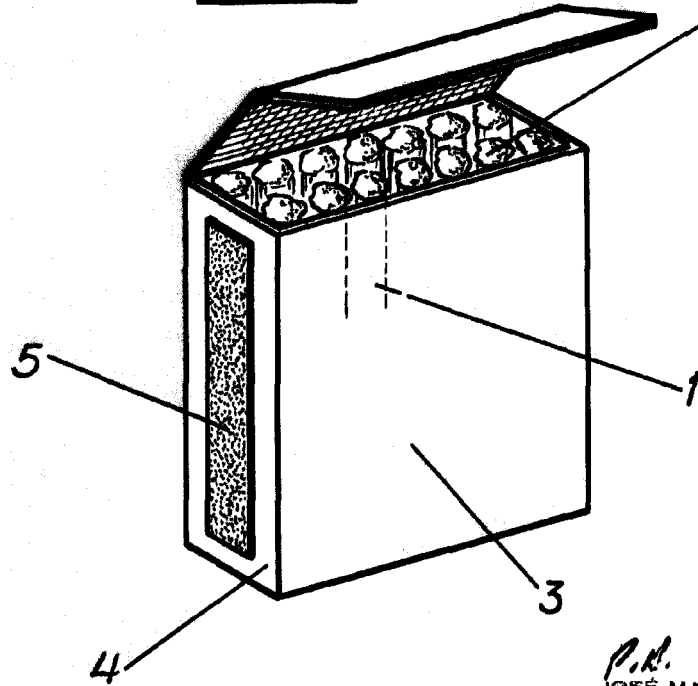


FIG. 2



P.R.
JOSÉ M. BOLIBAR
P.R.

