

13 FEB.



•64468

M O D E L O  
D E  
U T I L I D A D

a favor de Don JUAN YANI VILÁ, de nacionalidad italiana,  
residente en Bañolas, (Gerona), calle Mercadal, 6, por  
"ENCENDEDOR ELECTRICO DE PARED Y SOBREMESA".

- . -

MEMORIA DESCRIPTIVA

- La presente invención se refiere a un encendedor eléctrico de pared y sobremesa, el cual presenta varias ventajas con relación a todas las ejecuciones ideadas hasta la fecha con la misma o parecida finalidad, caracterizándose esta nueva realización por hallarse constituida por una unidad compacta, susceptible de ser aplicada, en forma más o menos permanente, a cualquier superficie adecuada y de permitir la inflamación rápida y sin peligro de cigarrillos, mechas y demás para ulteriores usos domésticos o culinarios.
- 5.
  - 10.

• 64468

13 FEB.



- Esencialmente, el referido encendedor está constituido por una caja de material apropiados de preferencia aislante, en cuya cara exterior o de empleo figuran un pulsador y una resistencia eléctrica, esta última instalada en el fondo de una depresión para evitar posibles quemaduras. El circuito alimentador de la citada resistencia, la cual actúa como filamento incandescente, comporta un transformador de baja para proporcionar a la primera una reducida tensión, suficiente empero para conseguir la incandescencia.
- 5.
- 10.

Para la mejor comprensión de la presente memoria descriptiva, se acompaña un dibujo en el que, tan sólo a título de ejemplo, se representa un caso práctico de realización del citado encendedor.

- 15.
- En dicho dibujo, la figura 1 es una vista en perspectiva del conjunto del encendedor; la figura 2 muestra la disposición de sus distintas partes; y la figura 3 es el esquema eléctrico de este dispositivo,

- 20.
- El objeto de la invención se halla constituido por una caja de material, forma y dimensiones convenientes -1-, de preferencia aislante, en una de cuyas caras aparece un interruptor de pulsador -2- y una resistencia eléctrica graduada -3-, la cual obra de filamento incandescente y se encuentra alojada en el fondo de una depresión protegida térmicamente -4-, a los efectos de que no sobresalga del nivel de la cara correspondiente y provoque quemaduras a la persona usuaria.
- 25.

En el interior de la propia caja -1- va instalado

64468

13 FEB



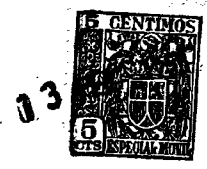
5. el elemento principal destinado al funcionamiento del encendedor y determinado por el transformador de baja -5-, alimentado, a través del interruptor -2-, desde la entrada -6- de corriente alterna de la línea. El esquema completo se aprecia en la figura 3, en la que se indican las conexiones del primario y secundario del transformador -5-, este último suministrador de corriente de poco voltaje a la resistencia -3-.

10. El funcionamiento del encendedor descrito es muy simple, reduciéndose a lo siguiente:

15. Una vez conectado el dispositivo a la red, basta la simple presión sobre el pulsador -2- para que éste cierre el circuito y determine la actuación de la resistencia -3-, la cual entra en incandescencia y permite la inflamación de cualquier cuerpo apto con el que se ponga en contacto.

20. Como se comprende, este encendedor adoptará distinta estructura externa según se destine a ser aplicado a la pared o bien a ser de sobremesa, de acuerdo con las necesidades. Sin embargo, los componentes eléctricos serán siempre los mismos, a menos de que la línea de suministro fuere de corriente continua, en cuyo caso la reducción de tensión deberá llevarse a cabo mediante resistencias adecuadas, que sustituirán al transformador -5-.

25. Serán independientes del objeto de la invención los materiales, formas y dimensiones del encendedor, siempre que las variaciones que se introduzcan no afecten a su esencialidad.



NOTA • 64468

Se reivindica como objeto del presente modelo de utilidad:

1. Encendedor eléctrico de pared y sobremesa, que se caracteriza esencialmente por el hecho de estar
5. constituido por una caja de contención de material, forma y dimensiones apropiados, de preferencia aislante, en una de cuyas caras figura un interruptor de pulsador y una depresión de superficie protegida térmicamente, en el fondo de la cual aparece una resistencia graduable actuable
10. de filamento de incandescencia, hallándose dispuesto dentro de la caja referida un transformador de baja, intercalado entre los bornes de entrada y la resistencia a excitar, la cual trabaja así con una tensión muy inferior a la de la línea pero suficiente para obtener la incandescencia, quedando prevista la sustitución del aludido
15. transformador por resistencias reductoras cuando la alimentación eléctrica lo sea por corriente continua.

2. Encendedor eléctrico de pared y sobremesa.

20. La presente memoria consta de cuatro hojas foliadas, escritas a máquina por una sola cara.

Barcelona, a 13 de febrero de 1958

Juan YANI VILA

p.a.

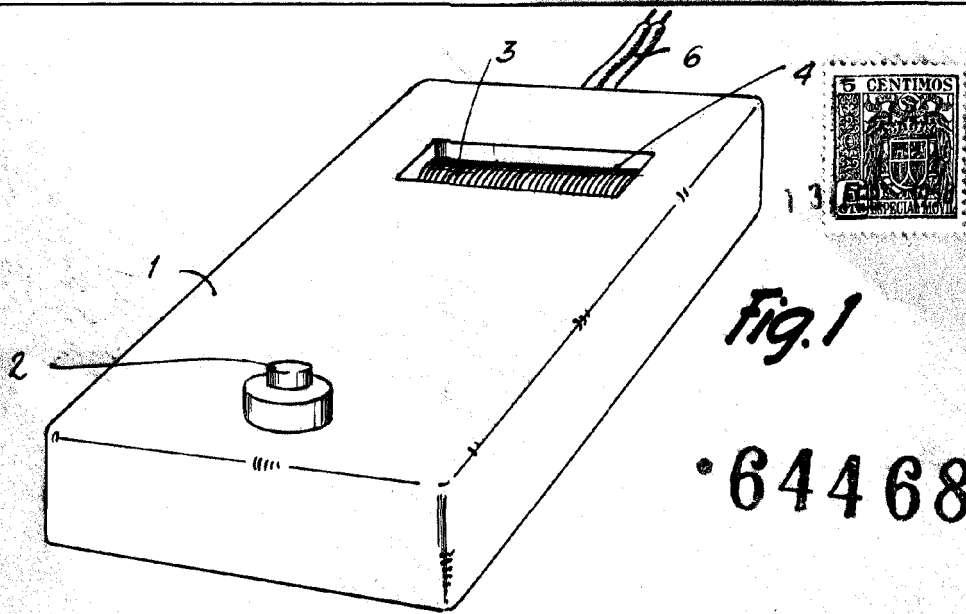


Fig. 1

• 64468

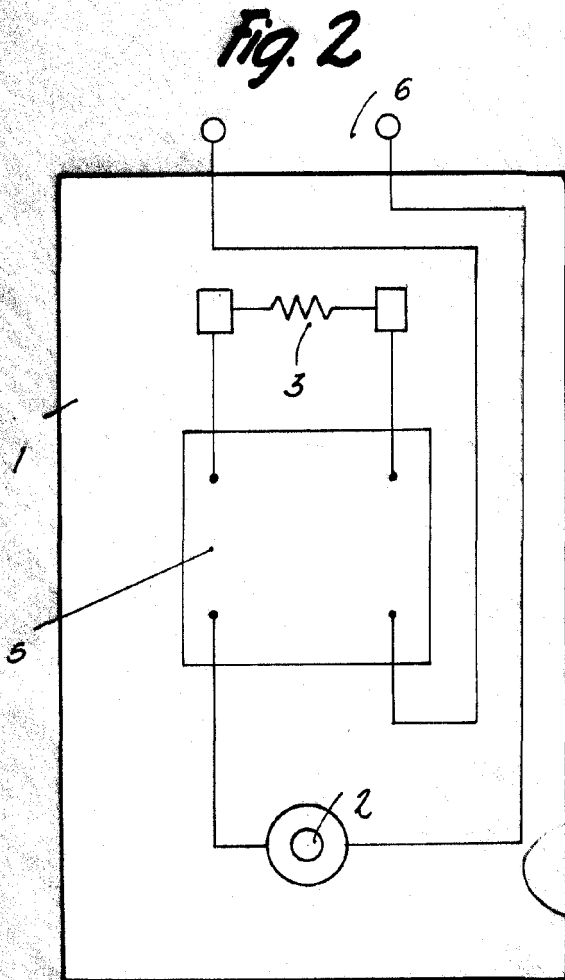
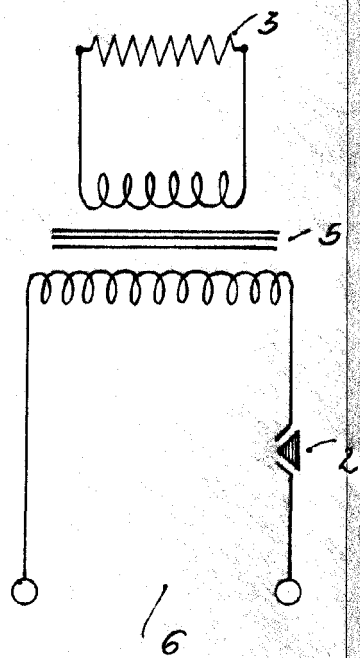


Fig. 2

Fig. 3



Barcelona, 13 Febrero 1958  
Juan Yani Vila  
p.a.