

64463



•64463

MODELO DE UTILIDAD

por 20 años

por "UNA PANTALLA COMBINADA PARA LAMPARAS", a favor de D. Luis Farré Montañá, de nacionalidad española, domiciliado en Tarrasa (Barcelona), Irineo, 3.

=====

MEMORIA DESCRIPTIVA

La pantalla combinada para lámparas, que se describe por este Modelo de utilidad, presenta las ventajas de su muy fácil y cómoda instalación, de resultar económica y muy decorativa por las muchas combinaciones posibles en su colorido, sombras y reflejos que es capaz de dar.

5. La base esencial de esta pantalla y sus ventajas inherentes, consiste en el hecho de que es doble y sus dos elementos componentes y superpuestos concéntricamente son ambos semirrígidos y translúcidos, admitien-

10.



- do uno y otras coloraciones y dibujos distintos, que al encender la luz de la lámpara interior se combinan. Estos elementos envolventes en realidad son láminas celulósicas múltiples, eso es superpuestas y adheridas, todas de condición transparente coloreadas, incluyendo en
5. su seno tejidos de escasa densidad, filamentos textiles, sueltos y recortes celulósicos de distintos colores. Por su parte, los tejidos tienen color de tinte propio y dibujos estampados.
10. Estos productos, como ya se ha dicho, son laminares y presentan un fuerte encartamiento, pero pueden doblarse y plegarse con toda comodidad.
- La pantalla combinada presenta como se indica en los dibujos, que a título de ejemplo se adjuntan a
15. esta memoria, una primera envolvente -1-, simplemente curvada, es decir con su superficie sin relieve alguno que se sujeta -2- al armazón de alambre -3- que rodea a la bombilla -4- y que a su vez se fija por -5- al pié -6- de la lámpara en la zona del casquillo portalámparas -7-,
20. sea colgante o de pié.
- Esta primera envolvente afectará la forma cónica, troncocónica o cilíndrica que se desee. El textil -8- ocluido en las láminas celulósicas será liso, tejido o estampado y podrá también presentar su lámina perforada
25. o troquelada como en -9-.
- Sobre esta primera envolvente se ajusta, y simplemente se apoya, otra exterior -10- formada por otra lámina celulósica plisada y enlazada sobre sí misma según sus pliegues terminales formando así una confección cilíndrica diametralmente extensible y por tanto adaptable a
30. la forma de la primera, fijándose a ella por simple yux-



taposición.

5. Esta segunda envolvente, dentro de las características esenciales antes apuntadas no presentará tramado textil y será de igual o distinto colorido, con o sin dibujos, y con o sin oclusión de tirillas celulósicas opacas o de distinta coloración -ll- a la general de la lámina, pero no presentará los orificios troquelados que puede presentar la envolvente interior.

10. A los efectos del actual Modelo de utilidad serán variables todos cuantos detalles no afecten, alteren cambien o modifiquen la esencia, de la pantalla combinada aquí descrita.

N O T A.

15. Se reivindica como objeto de este registro por Modelo de utilidad:

1.- Una pantalla combinada para lámparas, que esencialmente se caracteriza porque constando de un armazón metálico de alambre usual, que servirá para la sujeción del conjunto al pie de la lámpara para fijar una primera envolvente lisa constituida por una lámina flexible, celulósica que ocluye en su seno un ligamento, textil de tramado, coloración y estampado perfectamente arbitrarios y que presenta unas perforaciones troqueladas de tamaño, forma y distribución heterogénea; y porque
20. cubriendo a esta envolvente se adapta y fija una segunda envolvente formada por otra lámina, celulósica, la cual envolvente presentará una serie de pliegues de signo contrario, a modo de plisado, que se enlazarán por sus extremos sobre sí misma siendo por tanto sin fin y perfectamente adaptable a la forma de la primera; no coincidiendo forzosamente sus características de transparen-

25.

30.



cia, ligamento textil, coloración y dibujos con las de aquélla; fijándose una sobre otra por simple ajuste.

Sean cuales fueren las circunstancias que concurran en la esencialidad del Modelo de utilidad definido en la anterior reivindicación, cual objeto es:

5.

2.- "UNA PANTALLA COMBINADA PARA LAMPARAS".

Consta la presente memoria de cuatro hojas foliadas, mecanografiadas por una sola cara y del dibujo unido a la misma.

10.

Marcelona, doce de febrero de mil novecientos cincuenta y ocho.

P.A. de D. Luis Farré Montañá,

L. DURÁN
P.P.

64463

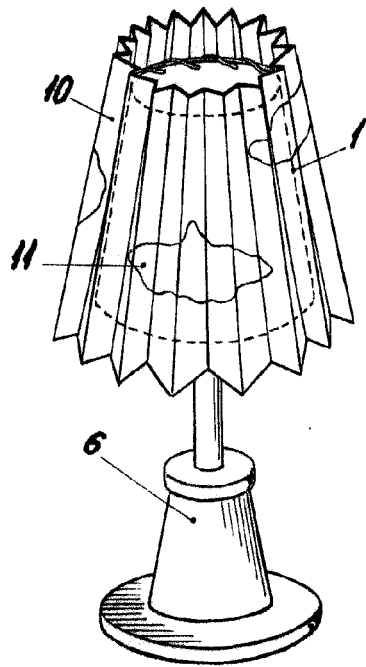


Fig. I

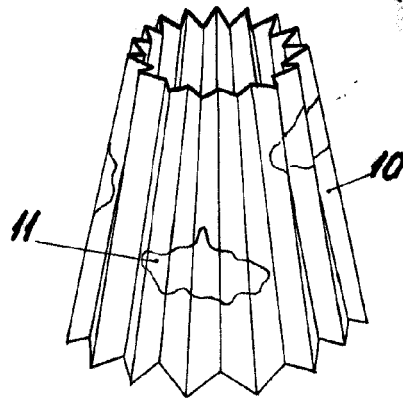


Fig. II

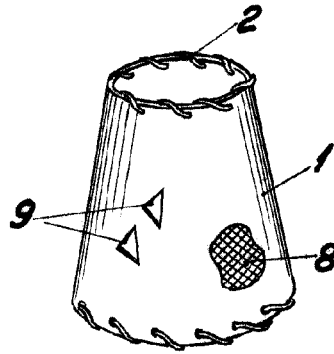


Fig. III

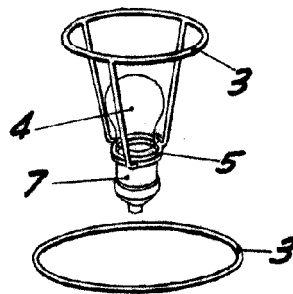


Fig. IV

BARCELONA, 12 FEBRERO DE 1958

L. DURAN

P.P.

ESCALA VARIABLE