

64460

13 F



MODELO DE UTILIDAD

por "Un material plástico decorativo"

a favor de Don Luis Oriach Biosca, de nacionalidad española,
domiciliado en Barcelona, Avenida Generalísimo Franco, nº 369.

MEMORIA DESCRIPTIVA

5

Se refiere el presente modelo de utilidad, a un ma-
terial plástico que por sus particularidades constitutivas,
permite ser utilizado como elemento de decoración de gran vis-
tosidad y duración, aplicándolo luego de darle forma adecua-
da por moldeo o laminado.

10

En la hoja de dibujos que acompaña a la presente
memoria, aparece representado a modo de ejemplo no limitati-
vo en cuanto a su forma, una porción laminar del material que
nos ocupa, mostrándole en perspectiva con cortes escalonados,

64460



su figura única.

5 Constituye el material de referencia una masa 1
de material plástico transparente que lleva interpuesta una
lámina 2 de fibra de vidrio a la que se superpone otra lámina
3 de tela, papel, papel metalizado, o de otro material apro-
piado cualquiera sobre la que hay grabados o impresos, moti-
vos ornamentales asimismo cualesquiera, dándose la circunstan-
cia de estar dichas láminas interpuestas 2 y 3 embebidas del
material que las envuelve o sea llenando éste sus poros y es-
10 pacios libres.

En la ejecución práctica del modelo según queda
descrito podrá variar la forma o configuración dada al mate-
rial aunque manteniendo siempre la estructura que le particu-
lariza.

15

N O T A

Se reivindica como objeto del presente modelo
de utilidad:

1º.- Un material plástico decorativo, caracte-
rizado por el hecho de constituirle una masa de material plás-
tico transparente que lleva interpuesta una lámina de fibra
20 de vidrio y superpuesta a ésta, otra lámina de tela, papel,



64460

papel metalizado, u otro material apropiado, sobre la que hay grabados o impresos los motivos ornamentales, dándose la circunstancia de estar las láminas interpuestas, embebidas del material que las envuelve.

5

2º.- UN MATERIAL PLASTICO DECORATIVO.

Y todo cuanto afecte a la esencialidad de lo mostrado en el adjunto dibujo y descrito en la presente memoria que consta de tres hojas foliadas y mecanografiadas por una sola cara.

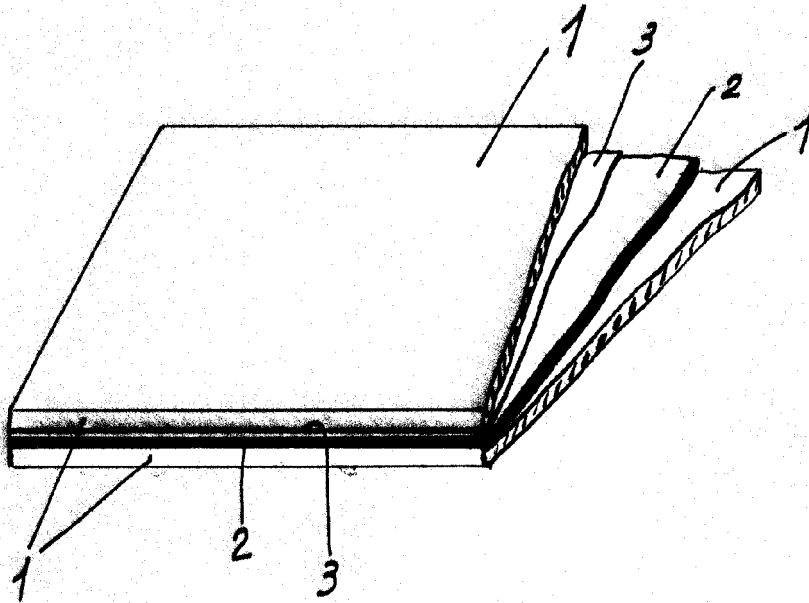
10

Barcelona, 13 de Febrero de 1.958

Don Luis ORIACH BIOSCA

p/a.

64460



Barcelona 13 Febrero 1958.

P.A.

Escala Variable