

4450

64450



MEMORIA DESCRIPTIVA  
DE UN  
MODELO DE UTILIDAD  
por veinte años.

- 5.- Cuyo registro se solicita a favor de D. PEDRO RODENAS FELIPE, de nacionalidad española, residente en Hellán (Albacete), Benito Toboso, 14, y se refiere a:

PERFECCIONAMIENTOS EN MAQUINAS DE PICAR ESPARTO

---

- 10.- La presente invención, tiene por objeto perfeccionamientos en máquinas de picar esparto.

En los planos adjuntos, a título de ejemplo no limitativo, se ilustra una forma de ejecución del invento con referencia a los cuales:

- 15.- 1.ª.- La máquinas comprende dos vigas de hierro de U, de tres metros de largo y doscientos cincuenta milímetros de sección, sobre las que van montados doce pares de cilindros, de seiscientos milímetros de largo por doscientos de diámetro, los seis primeros de hierro, fundición gris, los seis siguientes de madera de encina, los cuales permiten el repasado del esparto ya quebrantado por los cilindros de hierro, no cortándolo como sucede, siendo todos de material férreo.

- 20.- 2.ª.- Montados estos cilindros sobre su bancada de hierro, los cilindros inferiores reciben la propulsión por la acción de una cadena, que vá colocada en el engranaje de la cabeza de los rodillos (Fig. 2).

- 25.- Descrita suficientemente la naturaleza de éstas mejoras

64450



- 2 -

30.- y su forma de realización práctica, se hace constar que la presente memoria es susceptible de modificaciones de detalle en cuanto no altere su esencialidad.

REIVINDICACIONES

---

35.- 1ª.- Se reivindica perfeccionamientos en máquinas de picar esparto, caracterizado por comprender seis juegos de cilindros de hierro y seis de madera de encina que son propulsados por la acción de una cadena que vá colocada en el engranaje de la cabeza de los rodillos.

2ª.- Se reivindica PERFECCIONAMIENTOS EN MAQUINAS DE PICAR ESPARTO.

40.- La presente memoria descriptiva, consta de dos hojas, escritas a máquina y por una sola cara.

Madrid, 20 febrero de 1958

El Agente Oficial,

JOAQUIN CARLOS ROCA Y FORDA  
D. P.

2204  
FIG. 64450

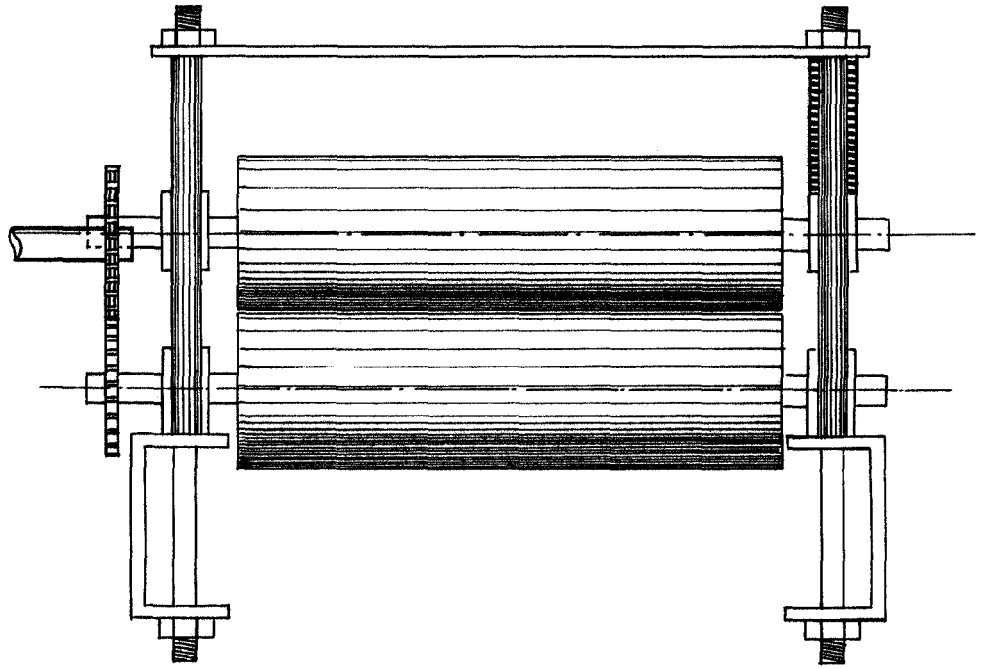
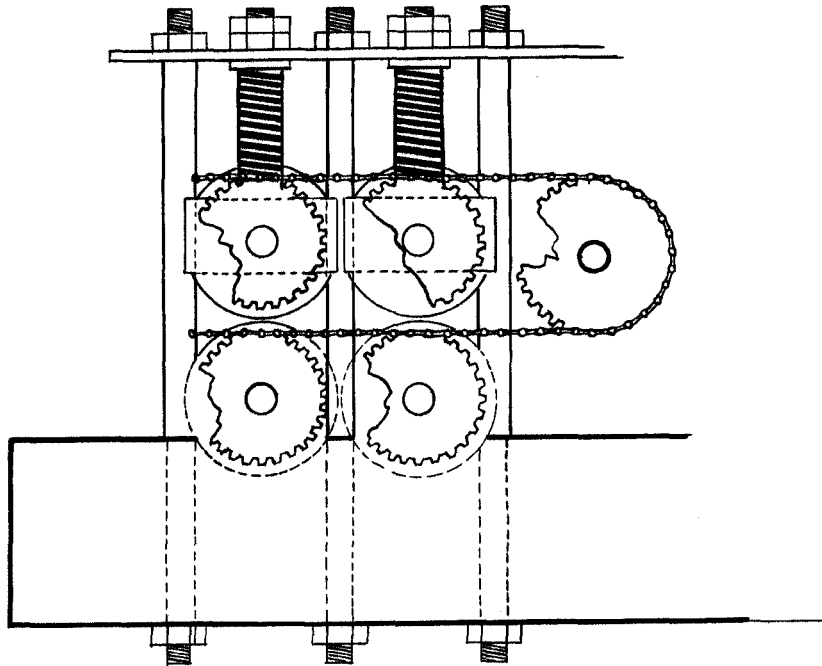


FIG. 2



*[Handwritten signature]*

ESCALA VARIABLE