



20 F

•64446

MODELO DE UTILIDAD
POR VEINTE AÑOS
EN ESPAÑA

Solicitado a favor de D. Francisco Javier Rodriguez
Cruz, de nacionalidad española, domiciliado en Valen
cia, Paseo de la Pechina, nº 20

p o r

=;=;=;=;= "NUEVO DISPOSITIVO REDUCTOR DE CALIBRE PA
RA ESCOPETAS DE CAZA" =;=;=;=;=;=;=;=;=;=;=;=;=;=;=;=

MEMORIA DESCRIPTIVA
=====

El Modelo de Utilidad a que se refiere la presen
te memoria descriptiva y adjuntos dibujos, está desti
nado a garantizar la exclusiva fabricación, venta y ex
plotación en España, de un nuevo dispositivo reductor
de calibre, para escopetas de caza, cuyas característi
cas de novedad y utilidad, constituyen para su titular
merecimientos suficientes para que se le otorgue el -



privilegio de exclusividad que se recaba mediante el presente registro.

10

El reductor de calibre cuyo registro se insta, constituye una innovación interesantísima en el campo de la cinegética, por cuanto supone la posibilidad de un ahorro considerable en este deporte caro, sin detrimento o merma de la distracción del cazador, por cuanto éste tira exactamente igual.

15

Con nuestro reductor se consigue la considerable ventaja de poder tirar con una misma escopeta, cartuchos de calibres inferiores, sin tener para ello que cambiar de escopeta, volviendo al calibre de ésta cuando se quiere, por cuanto el reductor puede colocarse y retirarse en breves segundos, y asimismo se puede a voluntad cambiar un calibre por otro, alteraciones factibles todas ellas, realizables tan sólo en segundos, y que no tiene más limitación que la de no poder usar cartuchos de calibre superior al que tiene la escopeta.

20

25

Nuestro reductor está integrado por un cuerpo cilíndrico con un conducto pasante en su interior, y cuyo cuerpo cilíndrico tiene en su parte superior una aleta circular en su borde externo, y un escalón o rebaje también circular en el borde interno, recayente al conducto pasante.

30

35

Esta estructura tiene como misión la de poder acoger en el conducto citado a un cartucho de menor calibre, el cual encaja a la perfección en el reductor de calibre, descansando su reborde externo en el escalón o rebaje circular que ofrece el reductor.



40

Para mejor comprensión de la descripción general que antecede, se ha creído conveniente acompañar una hoja de planos en la que se ofrece un ejemplo práctico de realización de este tipo nuevo de reductor, con la salvedad de que por tratarse estos dibujos de un ejemplo aclaratorio, no deberán constituir una limitación del objeto que se pretende registrar, sino que, por el contrario deberán ser considerados en su más amplio criterio.

45

50

En la referida hoja de planos, la figura 1 muestra una vista en alzado y en sección vertical del reductor, del cual la figura 2 es una vista en planta superior; en cuanto a las figuras 3 y 4 constituyen unas vistas en alzado y planta superior, respectivamente de un cartucho acoplable al reductor de las figuras 1 y 2; en cuanto a la figura 5 constituye una exposición por separado de la base del cañón, reductor y cartucho, en disposición de ser acoplados entre sí, y cuya posición ya acoplada es objeto de expresión en la figura 6.

55

60

Aludiendo ahora definitivamente a las expresadas figuras, hemos señalado las partes principales de las mismas con las siguientes acotaciones: -1- es el cuerpo cilíndrico del reductor del que -2- es el conducto pasante que lo atraviesa longitudinalmente, y cuya abertura superior hemos señalado con -3-, constituyendo la boca de carga del reductor, siendo -4- el escalón o rebaje circular de la boca -3-, siendo, por último -5- la aleta circular exterior del reductor, cuyo perfil está constituido adecuadamente para que efectúe un encaje

65



70

perfecto sobre el escalón -6- que ofrece la boca de carga -7- del cañón -8- de la escopeta. El diámetro del reductor -1- ajusta asimismo en el diámetro interno del cañón de la escopeta, de forma que, cuando el reductor es acoplado en el interior del cañón de la escopeta, el ajuste de aquel en ésta es perfecto.

75

Siguiendo nuestra descripción referida al plano adjunto, hemos representado un cartucho -9- (véase figs. 3 y 4), cuyo diámetro externo ajusta al diámetro interno del reductor de calibre, señalando con -10- el reborde externo de la cara superior del cartucho que, una vez se coloca en el reductor, viene a descansar sobre el escalón -4-.

80

La disposición del cartucho en el interior del reductor, y de éste en el interior del cañón de la escopeta, queda perfectamente aclarada en las figuras 5 y 6, especialmente en esta última, en la cual se muestra la posición correctamente centrada del cartucho de menor calibre fijamente encajado, gracias al reductor, en una escopeta de mayor calibre, y cuya disposición garantiza el perfecto funcionamiento de la escopeta cuando es disparada.

85

90

Con esta feliz disposición de elementos, puede el cazador disparar cartuchos de menor calibre que el de su escopeta, si la ocasión se le brinda para ello, consiguiendo alcanzar el objetivo de su diversión, con un considerable ahorro económico.

95

Suficientemente descrita la naturaleza y características de este nuevo reductor de calibre para escopetas de caza, sólo nos resta manifestar que podrá ser



100

construido en variedad de materiales, tamaños y formas, así como introducir aquellas pequeñas variaciones de detalle que la práctica aconseje, las cuales se considerarán incluidas en el presente registro, siempre y cuando no supongan una alteración de la esencialidad del presente registro, la cual queda reflejada en la siguiente

N O T A

105

Los puntos nuevos y de propia invención que se presentan para su reivindicación, en el presente Modelo de Utilidad, son:

110

1ª.- Nuevo dispositivo reductor de calibre para escopetas de caza, caracterizado por estar integrado por un cuerpo cilíndrico de diámetro igual al interior del cañón de la escopeta, con un reborde exterior para su ajuste en el escalón circular que ofrece la boca de carga de la escopeta, y con un conducto pasante cuyo diámetro será igual al del cartucho a emplear, teniendo la boca de carga del reductor de calibre, un escalón circular en su borde interno, para asiento del reborde que ofrece la cabeza del cartucho a emplear.

115

120

2ª.- Nuevo dispositivo reductor de calibre para escopetas de caza, caracterizado porque el reductor de la precedente reivindicación ajusta perfectamente en la boca de carga del cañón de la escopeta, y a su vez ajusta en él, también perfectamente, el cartucho de menor calibre, el cual queda perfectamente centrado para que sobre él pueda golpear el percutor del mecanismo de disparo del arma de caza. Y



125

3º.- "NUEVO DISPOSITIVO REDUCTOR DE CALIBRE PARA ESCOPETAS DE CAZA", de conformidad en un todo en lo esencial y fines industriales a lo descrito en la precedente Memoria Descriptiva y gráficamente representado en los adjuntos planos para su mejor comprensión.

Esta Memoria consta de SEIS hojas escritas o mecanografiadas por una sola cara a doble espacio en 128 líneas.

Valencia, 12 de Febrero de 1958
Por autorización del interesado.-



24 FEB

64446

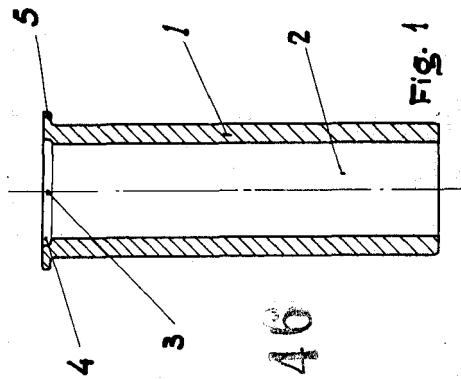


FIG. 1

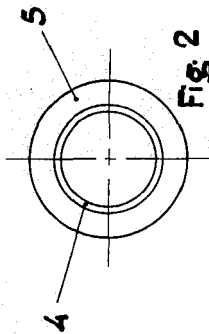


FIG. 2

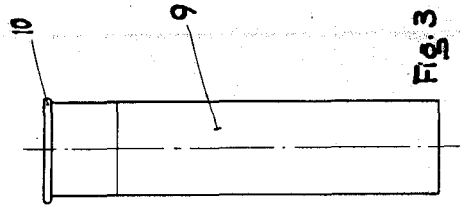


FIG. 3

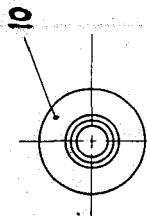


FIG. 4

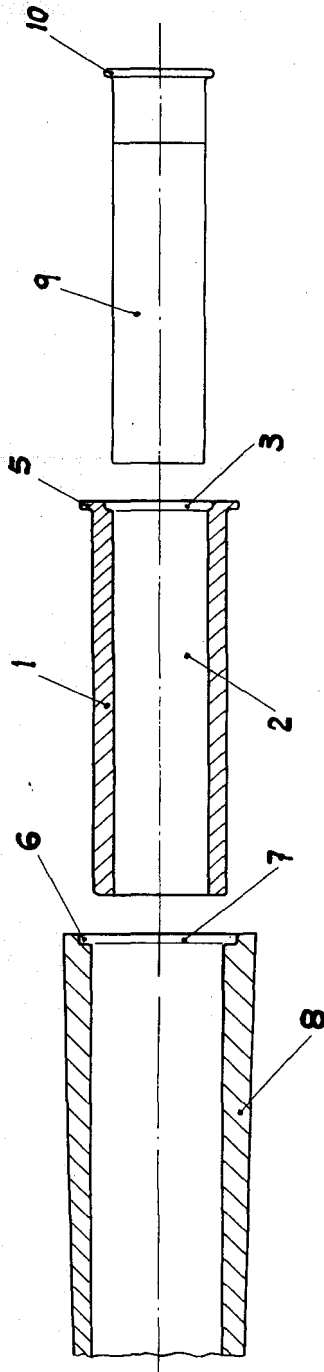


FIG. 5

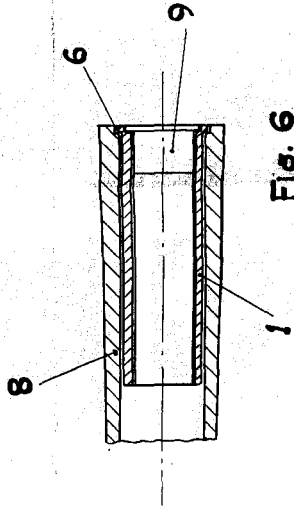


FIG. 6

Escale variable
Valencia Febrero 1958