

•64441



1958

MEMORIA DESCRIPTIVA

para un Modelo de Utilidad, por veinte años en España, por  
« UN ARTICULO DE BISUTERIA », a favor de D. Mario PRENDES PAN-  
DO, de nacionalidad española, residente en Madrid, calle de  
Maranjo nº 31.

Este invento se refiere a artículos de bisutería, expresi-  
ón por la cual ha de entenderse en este caso una pulsera o  
un brazalete con la estructura que luego se describirá.

5.- El objeto del invento es crear un artículo de bisutería  
de la clase indicada en el cual, merced precisamente a la  
adecuada selección de sus componentes, que son todos de pre-  
cio reducido, puede obtenerse un conjunto de un aspecto tan  
atrayente que da la impresión de un artículo más caro.

10.- Para ello, el invento se caracteriza porque el artículo  
de bisutería está compuesto por una armadura en forma de fle-  
je, sobre la cual van ensartadas piezas individuales de un  
material translúcido, de forma que una vez ensartadas sobre



19 FEB

64441

la armadura, queden dichas piezas contiguas unas a otras.

15.-

Ventajosamente, la armadura de fleje está constituida por un fleje dotado de un alto pulimento y las piezas individuales son de material plástico de color adecuado, pero siempre translúcido, de modo que la armadura pulimentada sea perceptible a través del espesor de las piezas.

20.-

El artículo en cuestión tiene sus dos extremos de la armadura totalmente libres, y en este caso la acción de cierre se obtiene por la elasticidad propia del fleje de la armadura.

O también, y para asegurar al artículo contra desprendimientos involuntarios, el cierre puede asegurarse entre ambos extremos de la armadura mediante un enganche de cualquier tipo adecuado.

25.-

Para que no existan dudas acerca de la forma de llevar a la práctica el invento, a continuación se hará una descripción detallada del mismo, en relación con los dibujos anejos, en los cuales:

30.-

La figura 1 es una vista desde arriba y de canto de la armadura de fleje de la pulsera o del brazalete;

la figura 2 es una vista desde varios ángulos de una de las piezas individuales de la pulsera o brazalete; y

35.-

la figura 3 es una vista parcial de la pulsera o brazalete con las piezas individuales ensartadas sobre la armadura de fleje.

40.-

Con referencia a los dibujos, puede verse que la armadura consiste en un fleje curvado a la forma de la muñeca o del brazo, según se trate de una pulsera o de un brazalete. Este fleje puede ser, y convenientemente es, de acero de resaca



te, con el fin de que su elasticidad evite las deformaciones del mismo.

Ventajosamente, el material del fleje 1 está muy pulido sea cualquiera su acabado ( dorado, niquelado, cromado, etc.).

45.-

Las piezas individuales consisten, en el ejemplo representado en los dibujos, en piezas 2 talladas con facetas y provistas de unas ranuras pasantes 3 para la inserción del fleje 1 a través de ellas.

50.-

Es claro que esta forma ilustrada lo ha sido únicamente a título ilustrativo y que podría emplearse piezas 2 de cualquier otra forma ( por ejemplo, reproduciendo piedras preciosas).

55.-

Las piezas 2, preferiblemente, se harán de un plástico de cualquier color adecuado, pero siempre translúcido. Esta característica se combina ventajosamente con el alto pulimento conferido al fleje metálico 1, de modo que el brillo de este último se puede apreciar a través del material de las piezas 2 dando a éstas el aspecto de un material de precio mucho mayor.

60.-

Como se desprende de la descripción que antecede y de los dibujos, basta insertar una a una las piezas 2 sobre la armadura 1 de modo que las piezas 2 queden contiguas unas a otras sin que se aprecie ostensiblemente el fleje 1 a través de los intersticios.

65.-

En lo que se ha descrito hasta ahora, y se ha representado en los dibujos, se ha supuesto que el fleje 1 carecía de cierre y que su apertura se evitaba por la propia elasticidad del material de que está hecho. Nada impide, sin embargo, la disposición de un broche o enganche ( no representado)

70.-

que una los dos extremos del fleje 1 y que impida su apertura



19 FEB 6

- 4 -

• 64441

Involuntaria. No es necesario insistir sobre este punto ya que un broche o cierre adecuado para ello es sobradamente conocido para los técnicos.

75.-

Resulta claro de lo que antecede que, dentro del campo de utilización del artículo descrito, éste proporciona ciertas ventajas en su uso que le distinguen de los artículos similares conocidos, ventaja que encaja de lleno en lo dispuesto en el artículo 171 del Estatuto de Propiedad Industrial.

N O T A

80.-

Describe suficientemente el objeto de este Modelo se declarar de novedad en España las siguientes

R e i v i n d i c a c i o n e s

85.-

1ª.- Un artículo de bisutería, caracterizado porque está compuesto de una armadura de fleje elástica, sobre la cual van encajadas piezas individuales de un material translúcido de forma que una vez encajadas sobre la armadura, dichas piezas queden contiguas unas a otras.

90.-

2ª.- Un artículo de bisutería según se reivindica en el punto 1, caracterizado porque la armadura de fleje está constituida por un fleje dotado de un alto pulimento y las piezas individuales son de material plástico de color adecuado, pero siempre translúcido, de modo que el efecto del pulimento de la armadura sea perceptible a través del espesor de las piezas individuales.

95.-

3ª.- Un artículo de bisutería, según se reivindica en los puntos anteriores, caracterizado porque sus dos extremos



- 5 - • 64441

de la armadura están totalmente libres, y la acción de cierre o de retención se obtiene por la propia elasticidad del fleje de la armadura.

100.-

4ª.- Un artículo de bisutería según se reivindica en los puntos 1 y 2, caracterizado porque para asegurarlo contra desprendimientos involuntarios, el cierre puede asegurarse entre ambos extremos de la armadura mediante un enganche de cualquier tipo adecuado.

105.-

5ª.- UN ARTICULO DE BISUTERIA.

Todo según queda descrito y reivindicado en el transcurso de la presente memoria, la cual consta de cinco hojas de escritura mecanografiada por una sola de sus caras y se ilustra en el dibujo que aña misma se acompaña.

Madrid, 19 de Febrero de 1.958



64441

FIG. 1

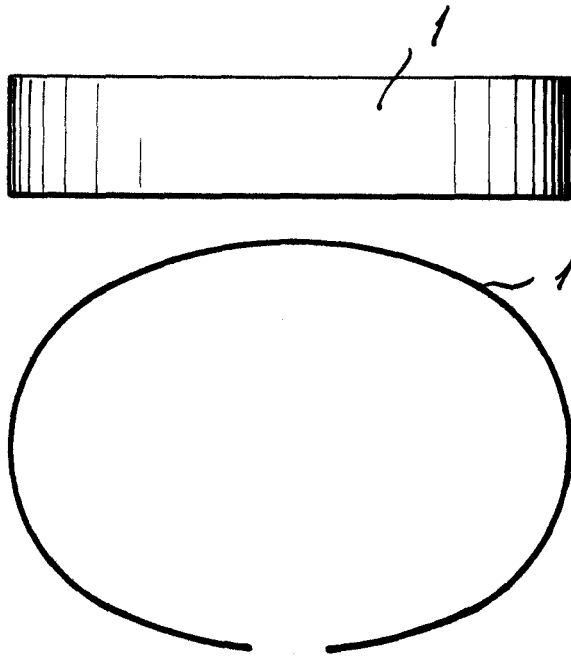


FIG. 2

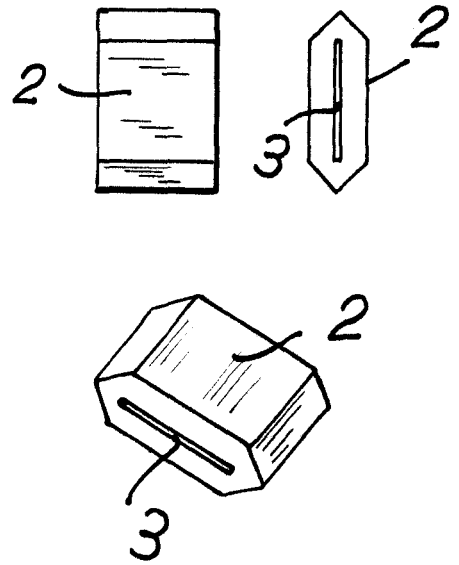
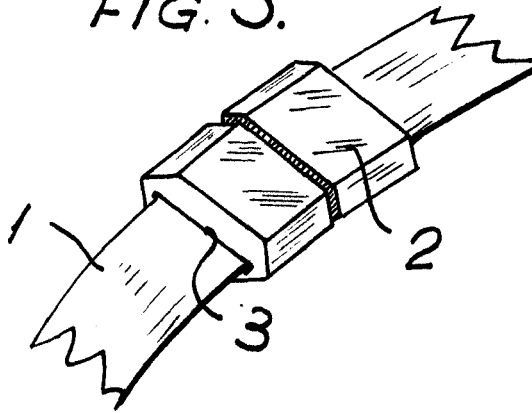


FIG. 3.



Madrid, 19 de Febrero de 1.958

Escala variable.