



1958

MALA REPRODUCCION  
POR DEFECTO DEL ORIGINAL

• 64422

MODELO DE UTILIDAD

por 20 años por

"ALMOHADILLA ABATIBLE EN DISPOSICION DE BOLSO , PERFECCIONADA", a favor de D<sup>ca</sup>. MARIA ROCAFORT RIUDOR, de nacionalidad española, domiciliada en Barcelona, calle de Mariano Cubi, 10-22.

MEMORIA DESCRIPTIVA

\*\*\*\*\*

La almohadilla de que es objeto el privilegio de modelo de utilidad que nos ocupa , es la que está protegida con anterioridad por expediente de la misma modalidad número 64.186, y lo que se trata de proteger con el expediente que nos ocupa no es en sí la citada almohadilla propiamente dicha por cuanto ya lo está , sino los perfeccionamientos o modificaciones que han sido introducidos en su construcción , que la hacen de una mucho mayor practicidad .

Despues del antecedente preeliminar y con la ayuda de la lámina de dibujos adjunta , pasaremos a describir el objeto del mismo, haciendose constar que siendo de aplicación sus fundamentalidades , podrán sufrir en la práctica



de su confección modificaciones que no afecten a sus esencialidades características.

- 15.- Según vemos representado en la figura 1 , en las dos partes paralelepípedicas 1 y 2 , en que se divide la almohadilla y en una de sus aristas externas y más cortas en vez de estar unidos los bordes de la tela van rematados interiormente , dando lugar a una abertura , la cual se cerrará en virtud de un automático 5; cuya abertura tiene por misión el poder sacar o meter el relleno que contiene , éste está constituido por un trozo de goma-espuma u otro material elástico 4, en cerrado o protegido por una bolsa de politeno u otra materia plástica 3 , que por ser impermeable evita el empapado de su contenido. En la figura 2 , se representa la almohadilla vista del mismo modo pero con el relleno 3, totalmente introducido y en disposición de ser cerrada la abertura, que le da entrada, en virtud de los cierres automáticos 5 y 5'.
- 20.-
- 25.-
- 30.- Finalmente en la figura 3 , se representa la misma citada almohadilla vista por su cara o parte interna , en la que en una de las dos partes o paralelepípedos en que se divide , lleva practicada una abertura 7, provista y que se cierra debido a una cremallera que lleva adosada 8, lo cual evitará la salida y perdida del contenido del bolsillo 9 , que llevara dispuesto por el interior de la tela o forro de la almohadilla.
- 35.-
- 40.- Tiene por finalidad esta constitución de la almohadilla , el que una vez sucia pueda ser facilmente lavada para lo cual habrá de ser despojada del relleno , el cual una vez seca y planchada sera de nuevo introducido, quedando de nuevo la almohadilla en disposición de perfecto uso.
- 45.- Descrito de modo suficiente el objeto del modelo de utilidad que nos ocupa , nos queda unicamente señalar de nuevo se trata , el que hemos presentado, un ejemplo de rea-



lización que en la práctica de su confección podrá sufrir modificaciones , pudiendo ser fabricado en cualquier clase de material apropiado , tamaño, forma, dibujos y colores diferentes.

50.-

**N O T A**  
\*\*\*\*\*

El modelo de utilidad descrito recaerá, pues, sobre las siguientes reivindicaciones:

55.-

1ª.-ALMOHADILLA ABATIBLE EN DISPOSICION DE BOLSO, PERFECCIONADA, caracterizada esencialmente por cuanto en cada una de las dos partes de que se forma y en una de sus aristas menores externas en vez de ir la tela cosida irá rematada interiormente formando una abertura que se cerrará en virtud de un cierre automático.

60.-

2ª.-ALMOHADILLA ABATIBLE EN DISPOSICION DE BOLSO, PERFECCIONADA, según la anterior reivindicación , caracterizada por cuanto dichas aberturas sirvan para sacar o introducir en el interior de cada una de dichas dos partes el relleno de material elastico que llevan dentro, el cual irá forrado por una bolsa o forro de politeno u otro material plástico impermeable que evita el que se empape dicho relleno.

65.-

3ª.-ALMOHADILLA ABATIBLE EN DISPOSICION DE BOLSO, PERFECCIONADA, según lo que venimos reivindicando , caracterizada porque en la cara interna y en una o en sus dos partes llevara practicada una abertura provista de cierre de cremallera que será la boca de un bolso adaptado por la parte interna del forro o tela de que se constituye la almohadilla.

70.-

4ª.-ALMOHADILLA ABATIBLE EN DISPOSICION DE BOLSO, PERFECCIONADA".

75.-

Todo tal y conforme queda descrito, representado y



1958

• 64422

reivindicado.

Esta memoria consta de cuatro hojas mecanografiadas y foliadas por una sola de sus caras, conteniendo un total de setenta y nueve líneas.

MADRID A 18 DE FEBRERO DE 1958.  
P.A.  
MANUEL DE ARPE.

*Manuel de Arpe*

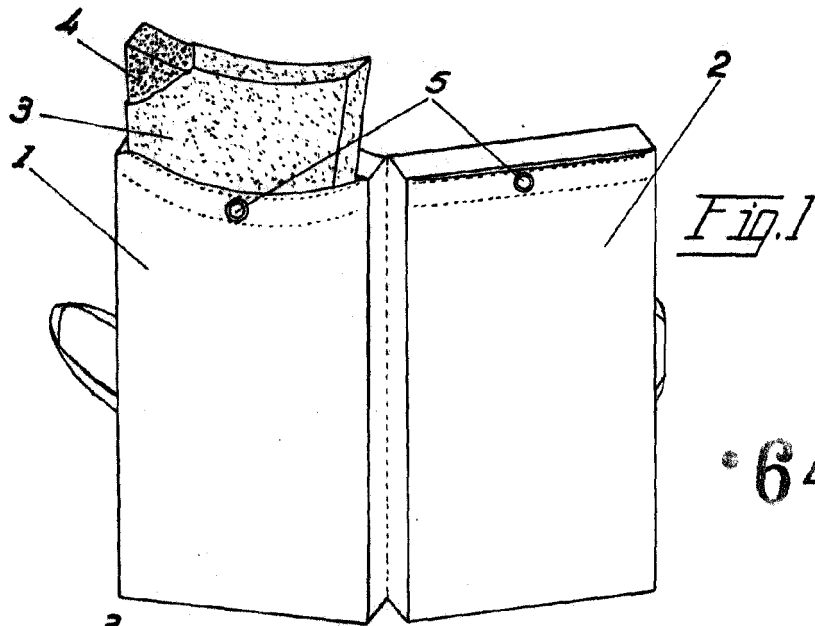


Fig. 1

64422

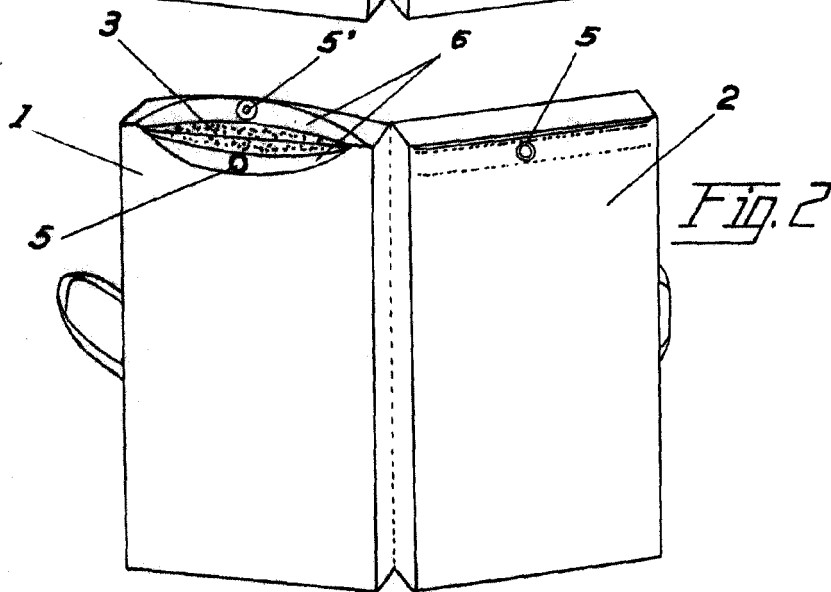


Fig. 2

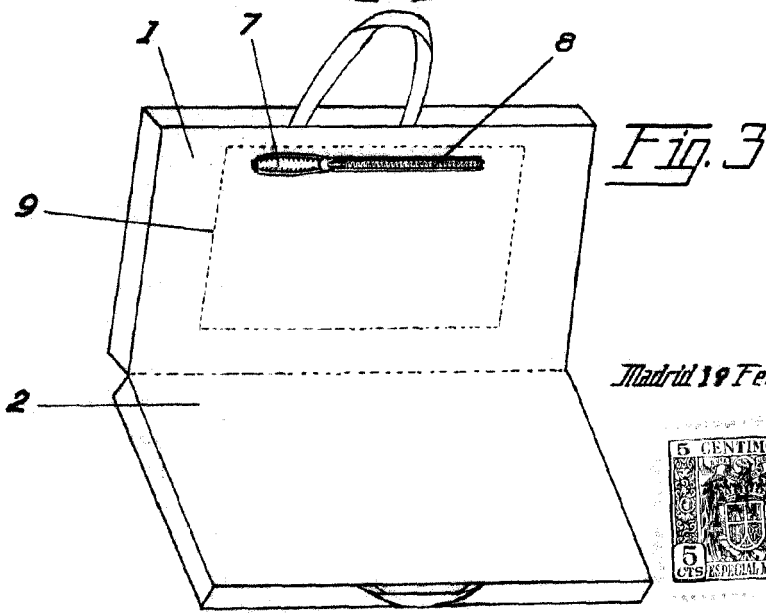


Fig. 3

Madrid 19 Febrero 1958



Escala Variable

*[Handwritten signature]*