



• 644 19

MEMORIA DESCRIPTIVA

correspondiente a la solicitud de registro de un

MODELO DE UTILIDAD

a favor de FEDERICO PIELHOFF Y CIA, S. A., residente
en ZARAUZ (GUIPUZCOA) y por: UNA BASE DE ENCHUFE O
TOMACORRIENTES, BIPOLARES O TRIPOLARES, PARA USOS IN-
- - - - - DUSTRIALES O DOMESTICOS - - - - -

- o - o - o - o - o - o - o -

La presente solicitud de registro de Modelo de Utilidad tiene por objeto amparar una novedad introducida en la construcción interior de las bases de enchufes o tomacorrientes, a fin de dotarles de aquellos perfeccionamientos que la práctica aconseja para un perfecto aislamiento y dotarles de todas las características apetecidas por la técnica, máxime cuando actualmente se exige por la legislación vigente, aplicable al caso, el empleo de materias aislantes de alta calidad, eliminando aquellas de características sintéticas.

Se ha venido en conocimiento de que el empleo de la baquelita no es un aislante de plena garantía, sino que lo es solamente en grado mínimo, porque industrialmente su composición se falsea en la actualidad, por causas que no son del caso, por cuanto que en la mezcla que ha de determinar la composición se emplea un porcentaje muy elevado de harina

• 644 19



de diferentes maderas, lo que reduce el aislamiento en tal forma que incluso en los cortacircuitos de solamente 3 amperes se quema y se funde la parte de baquelita.

Por consiguiente si se quiere dar a las bases de tomacorrientes de una alta calidad y de una seguridad absoluta, ha de emplearse en la construcción interior y en todas las partes que conducen corriente eléctrica, la porcelana o esteatita u otro material aislante de análogas características que tienen todas las ventajas del aislamiento que no poseen las diferentes clases de baquelita, cualquiera que sea su denominación.

Por ello, en el nuevo tipo de base de enchufes o tomacorrientes, bipolares o tripolares, para usos industriales o domésticos, se ha partido del principio de dotar a los mismos del más perfecto aislamiento, evitando toda posible derivación por inducción o contacto a tierra de las partes metálicas, las cuales no son pasantes, sino que quedan empotradas y por consiguientemente aisladas dentro de la masa de porcelana, esteatita o cualquier otro material de características similares, que forman la base sobre la cual van montadas aquellas partes metálicas.

De esta suerte se consigue interponer una masa aislante entre la pared sobre la cual va montada la base de enchufe y la parte metálica, que es solidaria al terminal del cable que conduce la corriente, para evitar de esta suerte las derivaciones de corriente que no solo producen un mayor consumo, sino a veces posibles accidentes.

Otra característica que tienen estas bases de enchufes es la universalidad del dispositivo de toma de corriente, que no es rígido, sino que queda determinado en función de unos muelles, lo que permite una mayor o menor abertura por



la presión que ejerzan los machos de la clavija, con lo que el grosor y forma de éstos es indiferente para el mejor contacto, contacto que a su vez queda perfectamente garantizado por la presión que los muelles ejercen sobre aquellos machos.

Otra de las características de esta base de enchufe, es la circunstancia de que la misma puede unirse a un cuerpo independiente, que forme la carcasa o protección exterior de la base del enchufe mediante un simple tornillo pasante y una coincidencia entre los orificios de paso para los machos de la clavija y las aberturas de los muelles de contacto. De esta suerte, exteriormente esta base de enchufe puede disponerse de modo que sirva para ser incrustada dentro de la pared, bien mediante caja de empotrar, o bien simplemente, o superponerse a la pared en la forma habitual de las bases de enchufes domésticas.

En la hoja de dibujos que se acompaña se representa con la fig. 1 el corte vertical de una base de enchufe, mostrando la camisa o carcasa exterior aislante de la base, y en cuyo interior va montada la pieza que se representa en la siguiente fig. 2. Esta fig. 2 representa en planta la pieza de porcelana, esteatita o de cualquier otro material similar que es fundamental en la base del enchufe que se reivindica, por cuanto que, por su especial disposición no permite que los elementos de contacto representados en la fig. 3, el cuerpo -b- de estos no penetre en el orificio -c- de aquella pieza más que en el recorrido que el mismo permite y que al ser cegado en su fondo interpone una masa aislante entre el cuerpo de contacto y la pared, al paso del espacio que puede determinarse por su montaje a la parte superior de la carcasa o camisa aislante exterior de la base del enchufe.

• La fig. 3 representa los elementos de contacto y



la fig, 4 el muelle que aprisiona estos elementos y que sirve de accionamiento para producir la abertura y presión de aquellos sobre el macho de la clavija.

En resumen, reivindica la entidad recurrente en virtud de la presente solicitud de registro de Modelo de Utilidad el privilegio exclusivo de fabricación, venta y explotación industrial, en España y sus Colonias, por el plazo de 20 años según determina el vigente Estatuto de la Propiedad Industrial del objeto del mismo, el cual queda esencialmente caracterizado por las siguientes

NOTAS.- REIVINDICACIONES

PRIMERA.- Una base de enchufes o tomacorrientes, bipolares o tripolares, para usos industriales y domésticos, esencialmente caracterizado por la circunstancia de que las piezas o elementos que determinan las respectivas tomas de contacto están constituidas por dos láminas unidas entresí y aprisionadas por un muelle curvo que permite la mayor o menor apertura de dichas láminas, al tiempo que ejerce presión sobre los machos de la clavija que penetra en ellas.

SEGUNDA.- Una base de enchufes o tomacorrientes, bipolares o tripolares, para usos industriales y domésticos, tal y como se reivindica anteriormente y asimismo esencialmente caracterizado porque la base propiamente dicha está construida en porcelana, esteatita o cualquier otro material aislante, de las mismas características, con exclusión de las materias sintéticas, está construida de forma que no permite que los elementos de contacto atraviesen en todo su espesor la citada base, sino que interpone entre el terminal o extremo del elemento de contacto y la parte inferior de la base, una zona de aislamiento producida por la misma ba-



se y porque la forma de ésta, distancia aún más de la pared de los elementos de contacto.

TERCERA.- Una base de enchufes o tomacorrientes, bipolares o tripolares, para usos industriales o domésticos, tal y conforme se especifica en las dos anteriores reivindicaciones y asimismo esencialmente caracterizada por la circunstancia de que esta base puede ser solidaria a cualquier carcasa o camisa aislante, para poder ser empotrada o superpuesta sobre el elemento de construcción en donde ha de ser fijada.

CUARTA.- UNA BASE DE ENCHUFES O TOMACORRIENTES, BIPOLARES O TRIPOLARES, PARA USOS INDUSTRIALES O DOMESTICOS.

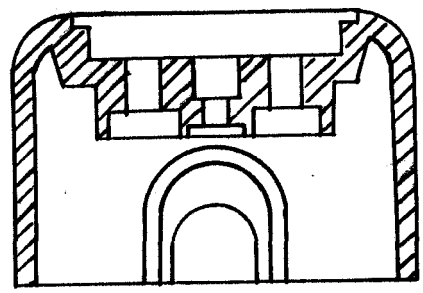
Todo tal y conforme se describe en la anterior Memoria que consta de cinco hojas mecanografiadas por una sola cara y se representa a título de ejemplo en la única hoja de dibujo que se acompaña.

Madrid, 17 de Febrero de 1.958

P. A.
CARLOS DE ARJONA Y KIEC
P. P.



FIG ①



•64419

FIG ②

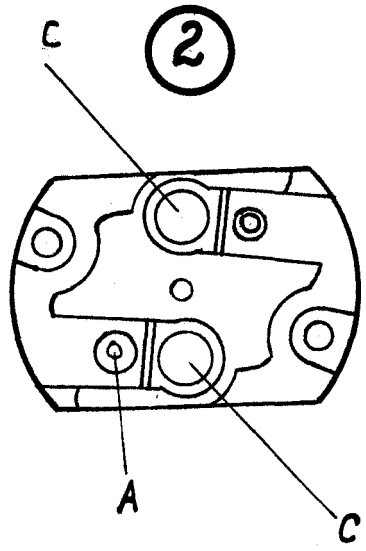
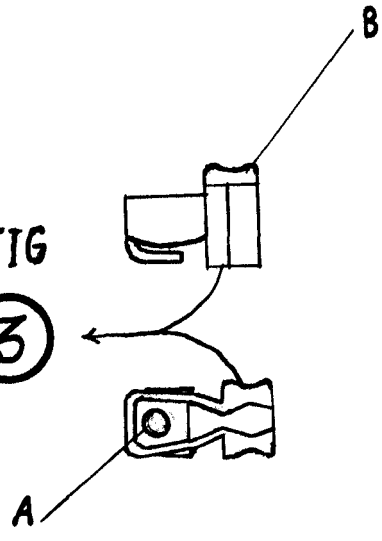


FIG ③



FIG

④



Madrid, 17 de Febrero de 1.958
P. A.