



•64418

MEMORIA DESCRIPTIVA

que se acompaña a

la solicitud de un

MODELO DE UTILIDAD, por VEINTE AÑOS en ESPAÑA, a favor de DON FERNANDO ESCRIBA BURGUERA, de nacionalidad española, con residencia en Valencia, calle del Doctor Romagosa n.º 11

por

"UN MUEBLE, CAMA-DIVAN"

-

• 644 18



5 La Invención a que se refiere la presente Memoria constituye una novedad industrial con características y ventajas que la hacen merecedora del privilegio de explotación exclusiva por ella solicitado, de acuerdo con las prescripciones del Estatuto vigente sobre Propiedad Industrial de fecha 26 de julio de 1929, texto refundido publicado el 30 de abril de 1930.

El Modelo de Utilidad que se solicita ha de proteger de acuerdo con el enunciado un mueble, con doble oficio de cama-diván.

10 Las principales características de novedad de este mueble residen en el hecho de que el respaldo, que es la parte vertical del mueble, y que es al mismo tiempo el divisor de la cama en dos partes por su eje longitudinal con preferencia, es totalmente independiente de dichos cama o asiento, quedando una pequeña holgura entre ellos que hace posible deslizar el asiento para que adopte distintas posiciones relativas en su relación con el respaldo. Es decir que todo el asiento pueda quedar situado a uno o otro lado del respaldo en cuyo caso el repetido asiento es una cama de dimensiones normales. También
15 puede ocurrir que el respaldo esté situado en el eje longitudinal del asiento o cama, en cuyo caso ésta forma con el respaldo dos divanes contiguos.

20 Otra característica de novedad de este mueble, necesaria para que se cumplan las condiciones anteriormente fijadas es la de que el respaldo tiene elementos de sustentación sobre el piso que son totalmente independientes de los propios elementos de sustentación o patas del diván o cama. Puede ocurrir que
25 el respaldo este fijo a un tabique, y que en el tabique, por debajo de la situación del respaldo, se haya practicado un orificio por donde el asiento o cama pueden deslizarse hacia u-
30

644 18



35

40

no u otro de los lados del tabique. En este caso es el mismo tabique el que constituye elemento de sustentación del respaldo, independientes según se indicó, de los elementos de sustentación propios del asiento o cama. Se consigue con ello que la cama pueda estar totalmente situada en uno u otro de dos departamentos contiguos separados por el tabique a través de cuyo orificio se desliza, y puede también hacer el orificio de un doble diván situada cada una de sus mitades en cada uno de los departamentos contiguos, comprobándose, a tal fin que en cada uno de dichos departamentos aparece también el respaldo que este soportado por el tabique o por sus propios medios de sustentación.

45

50

Este respaldo lo constituye un mueble que aparece por las dos caras del tabique divisor, con la particularidad de que en cada uno de los compartimientos tendrá un estilo diferente, apropiado a la decoración respectiva. El propio respaldo, en cada uno de sus lados presenta una superficie basculante sobre pivotes centrales que anclan la cama que constituye el diván cuando esta se encuentra alojada en el mueble. Los laterales del mueble ocultan cortinillas deslizantes a lo largo del mueble, cuando la cama ha sido sacada de él, de tal forma que ocultan el hueco que ocupaba la cama.

55

60

Para mayor claridad de cuanto se ha descrito han sido realizados unos dibujos que se acompañan en doble lámina única a la presente Memoria, representándose en la figura 1ª de los mismos una vista en perspectiva del conjunto de la solicitud siendo -1- un tabique, divisor de dos compartimientos contiguos, en el que se ha practicado un orificio -2- a través del cual pasa la cama -3-, y siendo dicho tabique -1- soporte del respaldo -4- que, según la figura, forma con la mitad anterior de la cama

• 644 18



la cama un diván. El diván es doble y aparece por cada lado del tabique. El respaldo -4- es una superficie basculante sobre pivotes y unida por ellos al mueble -5- que oculta el hueco practicado en el tabique.

65

En la figura 2ª se representa la cama -3- totalmente sacada de su alojamiento, en disposición de uso como tal. El mueble -5- aparece en su posición inicial, viéndose como el respaldo -4- ha basculado para dejar libre salida a la cama. En línea de puntos aparecen los pivotes -6- dispuestos en los extremos del respaldo y que son puntos de apoyo sobre los que bascula. Del interior del mueble aparecen las cortinas -7- que se deslizan a lo largo del mismo para visitar el hueco practicado en el tabique

70

75

En la figura 3ª el divisor o parte vertical del mueble puede ser un mueble dotado de base propia -5-, que soporta a los respaldos -4- que forman con el asiento -3- sendos divanes. En esta figura puede verse con toda claridad la disposición y montaje de cada uno de los elementos que constituyen el diván-cama que nos ocupa.

80

El mueble -5- teniendo mayor o menor grosor puede formar una repisa en su parte superior para colocar en ella un pequeño objeto decorativo siendo así un elemento normal dentro de la construcción de una habitación cualquiera.

85

La Invención está especialmente dedicada a las viviendas de pequeña superficie, y tiende a evitar los muebles plegables que plegados ocupan un sitio excesivo mientras que abiertos no son suficientemente cómodos. Es fácil comprender que de acuerdo con este Modelo resulta posible utilizar una cama de dimensiones normales como divan de día y como cama perfectamente cómoda durante la noche, sin que su doble oficio destruya

90

• 644 18



la armonía de la habitación o habitaciones en que este instalado.

95 Hecha la descripción precedente es necesario añadir que los detalles de realización de la idea expuesta pueden variar sin que por ello cambie la esencia de la invención, que es lo que se desprende de los párrafos que anteceden y lo que se reivindica en la siguiente

N O T A

100 En resumen: El Modelo de Utilidad que se solicita ha de recaer sobre las reivindicaciones siguientes:

105 1.º UN MUEBLE, CAMA-DIVAN, esencialmente caracterizado por el hecho de que la parte vertical del mismo, que corresponde al respaldo divisor de la cama en dos partes, es totalmente independiente de la cama o asiento del diván de modo que existiendo una pequeña separación entre ellos es posible deslizar la cama o asiento hacia uno u otro de los lados del respaldo hasta separarlos de ellos; poseyendo el respaldo elementos de sustentación propios, independientes de los del asiento, y siendo fijado, eventualmente, para cubrir un orificio practicado en un tabique que constituye elemento de separación de dos habitaciones contiguas y pudiendo el asiento o cama deslizarse a través de dicho orificio para aparecer o desaparecer en los dos departamentos contiguos.

115 2.º Se reivindica por último como objeto sobre el que ha de recaer el Modelo de Utilidad que se solicita "UN MUEBLE, CAMA-DIVAN".

120 Todo tal y como queda descrito y reivindicado en la presente memoria que consta de cinco hojas escritas a máquina por una sola cara y dibujos que se acompañan.

Madrid, 18 de febrero de 1958

ALFONSO UÑERÍA

64418

Fig. 1.

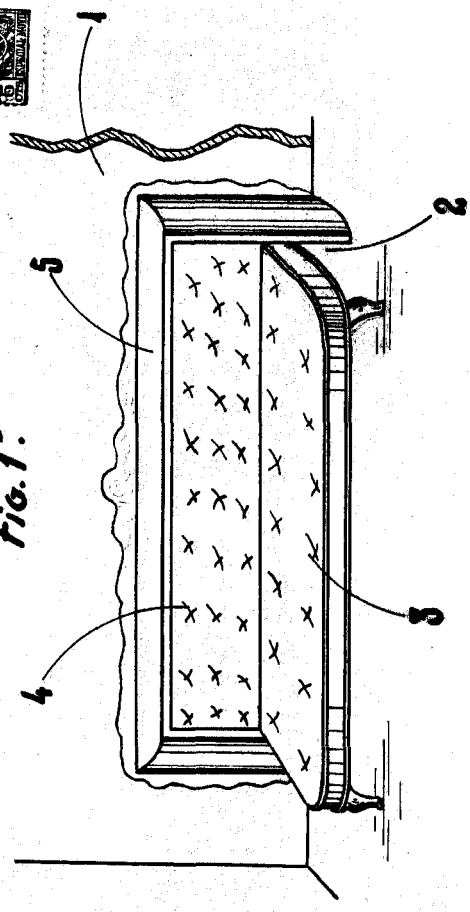
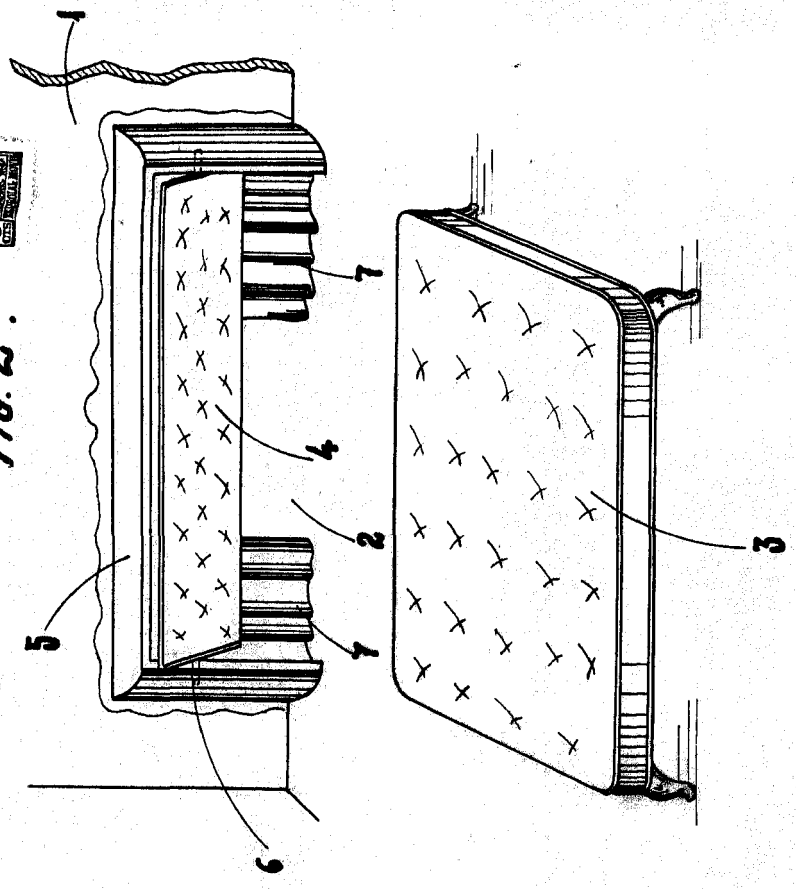
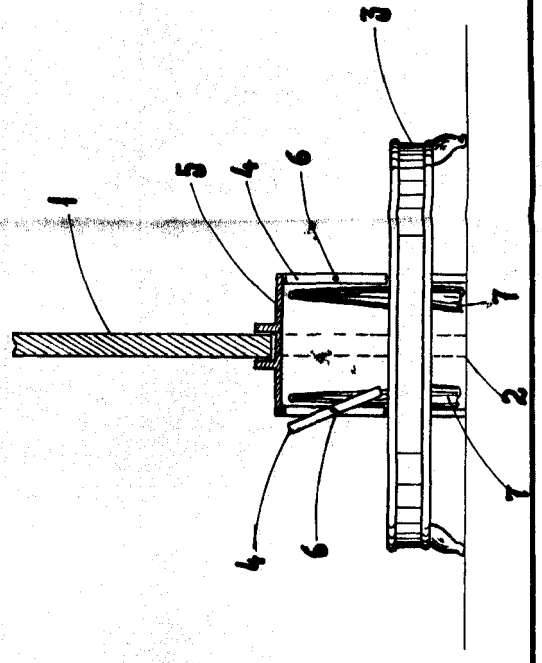


Fig. 2.



64418

Fig. 3.



ESCALA VARIABLE
 MADRID, 18 DE febrero DE 1958
 ALFONSO UNGERÍA

[Handwritten signature]