

11 FEB. 19



64 405

MALA REPRODUCCION
POR DEFECTO DEL ORIGINAL

M O D E L O
D E
U T I L I D A D

a favor de Don BALDOMERO CURIA CORTAT, de nacionalidad española, residente en Barcelona, calle Balmes, 94, por "EMBUDO CON DISPOSITIVO OBTURADOR".

- . -

MEMORIA DESCRIPTIVA

La presente invención se refiere a un embudo dotado de dispositivo obturador, el cual se caracteriza por su extremada sencillez de constitución, frente a las realizaciones similares conocidas.

5. El embudo en cuestión, en efecto, presenta un dispositivo que permite obturar a voluntad la circulación del líquido transvasado con el mismo, pudiendo servir a la vez, por tanto, para facilitar la dosificación de dicho líquido, todo ello sin complicar sensiblemente la constitución del propio embudo.
- 10.

11 FEB.

64 405



- Dicho embudo consiste esencialmente en un elemento de material flexible, tal como un plástico adecuado, el cual presenta encajado en forma fácilmente amovible en el interior de su copa un marco de material asimismo flexible y atravesado diametralmente por un travesaño de cuyo punto medio parte, hacia el interior de aquella copa, un vástago rematado en un tapón de forma y dimensiones apropiadas para ajustarse contra las paredes interiores del embudo, cuyo tapón permanece normalmente separado de dichas paredes, obturando tan sólo el paso del líquido cuando se ejerza sobre el embudo una presión exterior suficiente para deformar aquel travesaño, obligándolo a flexionarse y a ajustar dicho tapón.
- 5.
- 10.

- A fin de facilitar el accionamiento del tapón obturador, quedan previstos sobre las paredes externas del embudo y a una altura ligeramente superior de la de encaje del marco interno portador del travesaño y tapón citados, unos salientes que constituyen los pulsadores de actuación que, por estar situados en dicha posición, hacen imposible que el travesaño portador del tapón pueda flexionarse en sentido contrario al preciso para la obturación.
- 15.
- 20.

- El encaje del marco portador de dicho travesaño puede alojarse en la pared interna de la copa del embudo, por ejemplo, a través de una acanaladura periférica, correspondiente con un saliente anular de aquellas paredes.
- 25.

Para mejor comprensión de cuanto queda expuesto, se acompaña un dibujo en el que, esquemáticamente y tan sólo a título de ejemplo, se representa un caso práctico

64 405

10 FEB.



de realización de un embudo de las características indicadas.-

5. En dicho dibujo, la figura 1 muestra una vista en perspectiva y despiece del embudo; y la figura 2 corresponde a una sección axial del mismo.

10. De acuerdo con la invención, el embudo -1- es de material ligeramente flexible y presenta en el interior de su copa un nervio saliente anular -2- en el que encaja a presión, a través de la acanaladura periférica -3-, un marco -4-, de material asimismo flexible y dotado de un travesaño diametral -5-, de cuyo centro parte inferior y normalmente un vástago -6-, rematado por un tapón troncocónico -7-, destinado a ser acoplado a presión contra las paredes internas del embudo, por presión exterior sobre la copa del mismo.

15. A fin de facilitar esta actuación, quedan previstos sobre las paredes externas del embudo -1- y en puntos diametralmente opuestos de las mismas, sendos salientes -8-, situados a un nivel ligeramente superior al que ocupa el travesaño -5-, a fin de lograr que éste se flexione siempre hacia el interior del embudo.

20. Como puede observarse, la composición del embudo citado no puede ser más simple, sin que ello sea óbice para que su actuación resulte perfecta en todos sentidos. Por otra parte, para su confección puede utilizarse cualquier plástico flexible, con lo que su fabricación será asimismo sencilla.

25. Es evidente que, aun cuando en el ejemplo re-

10 FEB

64 405



presentado se ha previsto la coincidencia o conjunción de saliente -2- y garganta -3- para la fijación amovible del marco -4-, esta disposición puede variarse en líneas generales, adoptando cualquier otra similar (rosca, bayoneta, salientes y entrantes complementarios aislados, etc.) sin apartarse por ello del ámbito de la invención.

Serán, por tanto, independientes del objeto de la invención los materiales, formas y dimensiones, tanto absolutas como relativas, del embudo descrito, aplicaciones del mismo y, en general, todos cuantos detalles accesorios puedan presentarse siempre que no alteren, cambien o modifiquen su esencialidad.

- . -

N O T A

Se reivindica como objeto del presente modelo de utilidad:

15. 1. Embudo con dispositivo obturador, que se caracteriza esencialmente por ser de material flexible, presentando encajado a presión y en forma fácilmente amovible en el interior de su copa, un marco dotado de un travesaño diametral, de cuyo centro parte inferiormente, normal a dicho travesaño, un vástago rematado por un tapón de forma y dimensiones apropiadas para ajustarse a voluntad a las paredes internas del embudo, presentando la copa unos salientes exteriores en posición adecuada para facilitar

64 405

11 FEB



la actuación del tapón interior, por flexión del travesaño indicado.

5. 2. Embudo con dispositivo obturador, según la reivindicación anterior, que se caracteriza por el hecho de que los salientes exteriores de actuación del tapón obturador están situados diametralmente opuestos sobre las paredes exteriores de la copa del embudo y a un nivel ligeramente superior que el del travesaño portador del vástago del tapón.

10. 3. Embudo con dispositivo obturador, según las reivindicaciones 1 y 2, que se caracteriza por el hecho de que la fijación amovible del marco portador del travesaño de actuación del tapón obturador se realiza a través de entrantes y salientes complementarios previstos sobre ambos elementos.

4. Embudo con dispositivo obturador.

La presente memoria consta de cinco hojas foliadas, escritas a máquina por una sola cara.

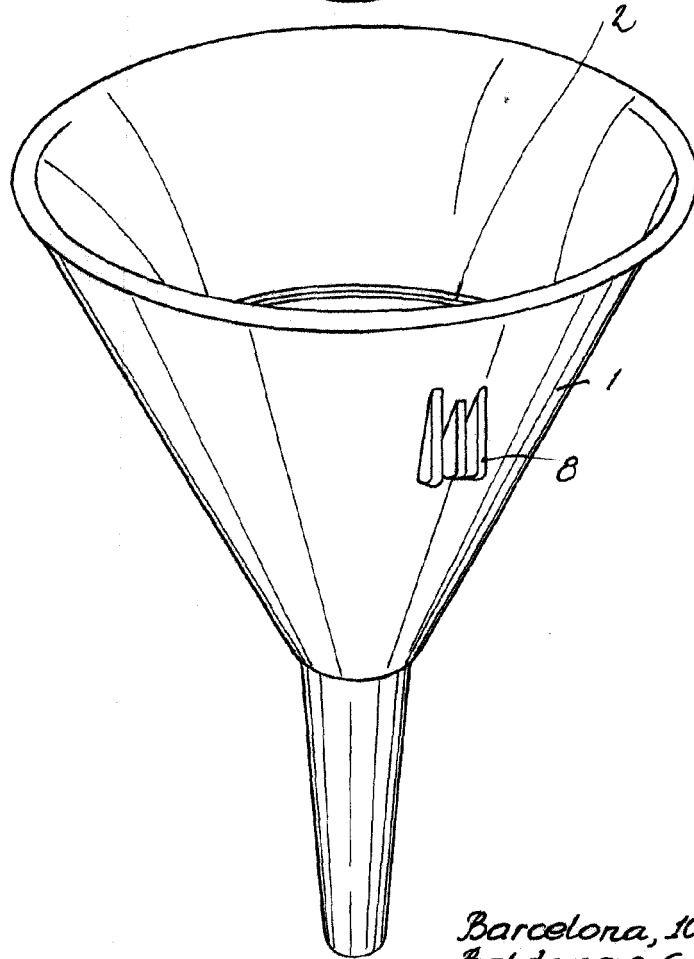
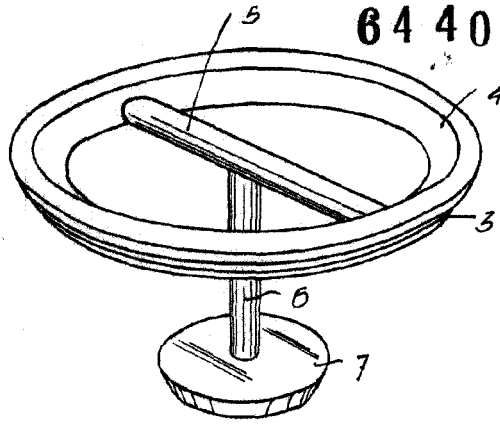
Barcelona, a 11 de febrero de 1958

Baldomero CURIA CORTAT

p.a.



64405



Barcelona, 10 Febrero 1958
Baldomero Curia' Cortat

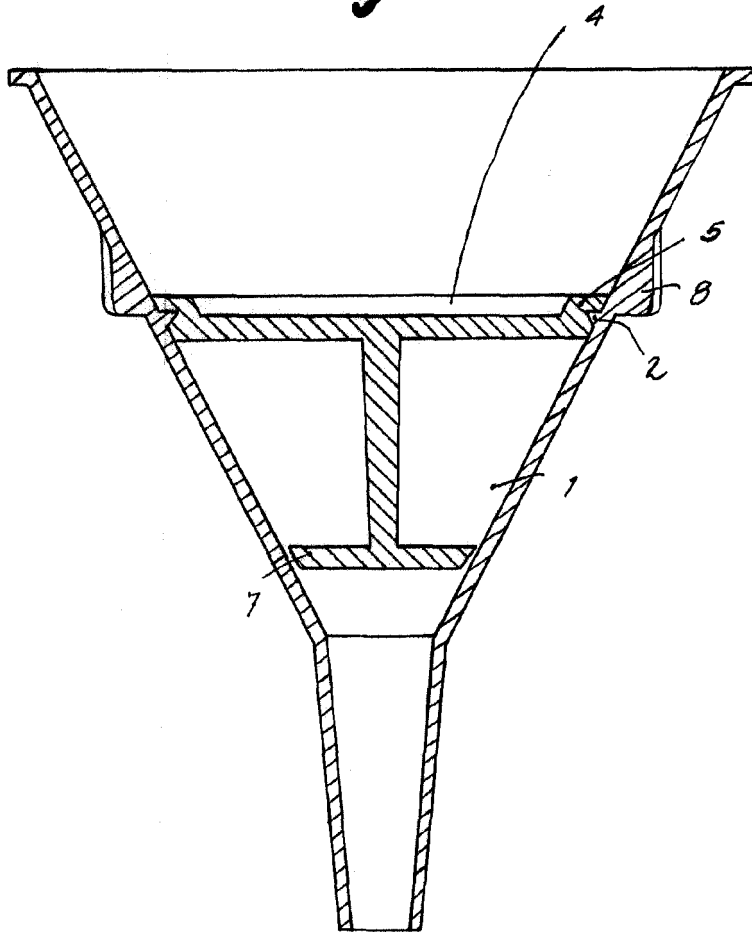
p.a.

64405

1958 FEB.



Fig. 2



Barcelona, 10 Febrero 1958
Baldomero Curia' Cortat
p.a.