

• 64382



MODELO UTILIDAD

643821

MEMORIA DESCRIPTIVA

sobre:

"DISPOSITIVO PERFECCIONADO EN MAQUINAS DE LAVAR ROPA".

----

Solicitante: DON IGNACIO MUGICA MARTINEZ, de nacionalidad española, domiciliado en Bilbao, Avda. Jose Antonio, 36.

----

Se conocen muchos tipos o sistemas para el agitado de agua en las máquinas de lavar ropa. Entre ellos uno de los más usados es el de remover el agua por medio de una batidora o agitador, que se compone de un disco de material rígido, para evitar se deforme en su giro, por la fuerza centrífuga.

5

El inconveniente, de ser rígido este agitador, se muestra cuando en el movimiento de la ropa en el agua se introduce aquella en la ranura existente entre la rueda batidora y la cavidad donde se aloja dicha rueda. Produciendose entonces pelliz-



10 cos de ropa, que destrozan el tejido.

Con la modalidad que se detalla en la presente memoria descriptiva, se evita este inconveniente, ya que el aparato agitador, lleva en su periferia un anillo de goma, plástico, o material similar, y que también puede recubrirse con ello en lugar de anillo, la batidora completa, que cede fácilmente a la presión de la ropa contra las paredes.

El perfeccionamiento a que hacemos referencia, puede aplicarse en las formas y tamaños que se deseen aunque una de las principales aplicaciones, es la reseñada en el adjunto dibujo, con sus salientes en forma de cruz. El sistema más fácil de colocar el anillo de seguridad, es formando pieza con el mismo cuerpo de la batidora o bien recubriendo esta completamente con el material de goma o similar, aunque su sujeción, pueda ser, como decimos, muy diversas.

25 En esta idea, las adjuntas figuras corresponden únicamente a una forma de ejecución sin caracter alguno limitativo, que se presenta a título de ejemplo de realización para concretar cuanto se dice en esta memoria descriptiva.

30 1º) La figura 1 presenta la proyección en planta de la batidora, con un anillo de seguridad.

2º) La figura 2A y 2B corresponde a la proyección en alzado con el anillo de seguridad.

3º) La figura 3 muestra una de las uniones entre batidora y anillo de seguridad, más interesante.



35

En todos los dibujos los mismos números corresponden a las mismas piezas:

40

1 representa la pared de una lavadora; 2 es el eje del disco giratorio; 3 es el disco giratorio; 4 son los salientes del disco giratorio de tipo conocido; 5 es un anillo elástico que constituye el perfeccionamiento principal con arreglo al invento, este anillo puede montarse en la periferia del disco en diferentes formas según queda representado en los dos ejemplos de figura 3.

45

Otra solución consistirá en que el anillo que debe evitar que la ropa se pueda introducir entre el disco giratorio y la pared, no esté montada en dicha pared, sino que esté montado en la pared misma especialmente en el tipo hundido de la figura 2B y naturalmente en este caso el disco puede girar con una delgada faja de su periferia debajo de un canto saliente del anillo montado en la pared tal como queda representado en la figura 4.

50

Con referencia a tales figuras la descripción de la mejora es como sigue:

55

El anillo citado, si la batidora va colocada en la cavidad porta-batidoras cierra completamente esta cavidad, rozando o casi rozando sus paredes en fricción suave impidiendo la entrada de la ropa al no existir, o quedar muy reducida la ranura de separación.

60

En el caso de la figura 4 harían falta ciertas modificaciones en la misma pared de la lavadora mientras en el caso de la figura 1 a 3 la pequeña modificación solo tendrá que hacerse en el disco, pero sin embargo la solución de la figura 4 es téc-



nicamente mejor y, correspondiendo a una sola idea inventiva, ambas soluciones técnicas deben estar protegidas por este Modelo de Utilidad.

65

Si la batidora no va introducida en cavidad alguna, el anillo de seguridad, impide el paso de la ropa entre la batidora y la pared.

N O T A

70

El Modelo de Utilidad que se solicita por 20 años para España y sus Colonias, deberá recaer sobre: " DISPOSITIVO PERFECCIONADO EN MÁQUINAS DE LAVAR ROPA " de acuerdo con las siguientes

R E I V I N D I C A C I O N E S

75

1ª.- Dispositivo perfeccionado en máquinas de lavar ropa, caracterizado porque entre el canto exterior del disco giratorio lavador y la pared de la máquina lavadora existe un elemento anular de materia blanda elástica con el fin de evitar que la ropa pueda quedar cogida entre dos partes duras en fuerte y rápido movimiento de roce.

80

2ª.- Dispositivo perfeccionado en máquinas de lavar ropa, según 1ª reivindicación caracterizado porque el elemento anular está constituido por un aro de goma montado adecuadamente en la periferia del disco lavador.

85

3ª.- Dispositivo perfeccionado en máquinas de lavar ropa, según 1ª reivindicación, caracterizado porque el elemento anular está constituido por un anillo de goma o similares montado en la pared de la lavadora y coincidiendo con la periferia del



disco giratorio.

90

4ª.- Dispositivo perfeccionado en máquinas de lavar ropa, según 3ª reivindicación caracterizado porque el anillo de goma montado en la pared tiene tal forma que una de sus partes sobresale para que el canto del disco giratorio pueda girar debajo del saliente elástico evitando de una manera perfecta la introducción y rotura de la ropa en la ranura existente entre disco y pared.

95

5ª.- Dispositivo perfeccionado en máquinas de lavar ropa, según 1ª reivindicación, caracterizado porque todo el disco giratorio está constituido de una materia semi-elástica que en los cantos, por ser de menor espesor, tiene mayor elasticidad que en el centro y en las aletas.

100

6ª. #DISPOSITIVO PERFECCIONADO EN MAQUINAS DE LAVAR ROPA"

Según queda substancialmente descrito en la presente memoria que consta de cinco hojas escritas a máquina por una sola cara, acompañada de sus correspondientes dibujos.

Madrid, 9 de octubre 1957.

ANTONIO MUGICA MARTINEZ

P.P.

FRANCISCO CARON CARRANZA  
P.P.

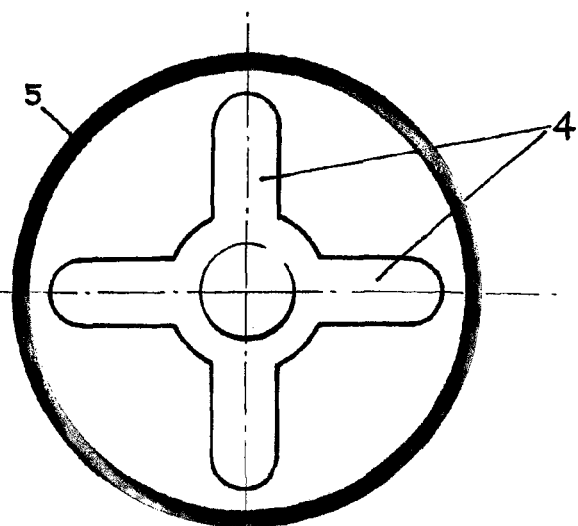


Fig. 1

Fig. 2 A.

Fig. 2 B

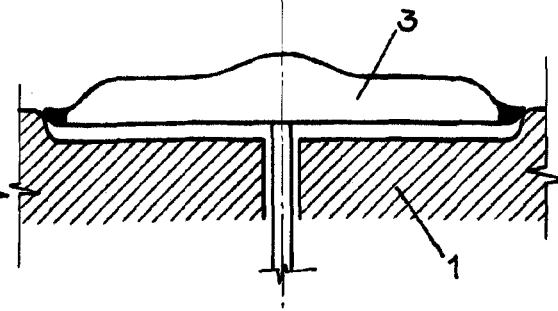
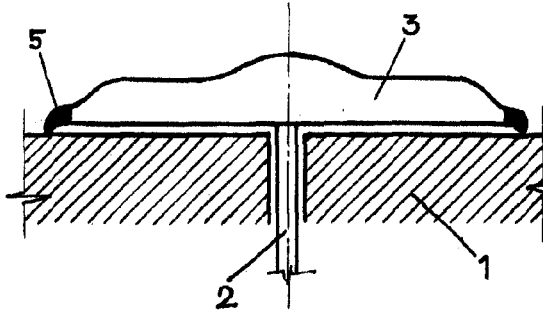


Fig. 3

Fig. 3

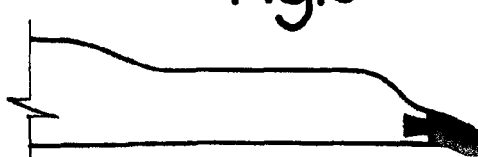
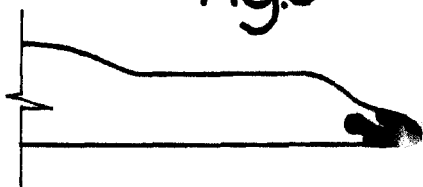
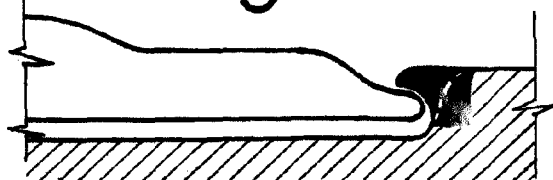


Fig. 4



MADRID, 9, OCTUBRE, 1957  
IGNACIO MUGICA MARTINEZ  
P.P.

ENCARGADO DEL REGISTRO: FRANCISCO CABRERIZO  
*M. S. J. Longueira*

ESCALA VARIABLE