

• 64363



C.G.

- 1 -

*Memoria Descriptiva*

*para*

un Modelo de Utilidad  
por veinte años en España

*a favor de los Sres.*

D. Annunziato Vito Timpanaro Cardaci (italiano)  
y D. José Pariente Miguel (español)

*residente en*

BILBAO, Al. Urquijo, 78

*por:*

" A B R E L A T A S "

-----

• 64363



2.-

5 El presente modelo de utilidad se refiere a un abrelatas, que aventaja a todos los conocidos en facilidad de manejo y perfección en el modo como ejecuta la apertura de cualquier lata de conservas, dejando el filo cortado perfectamente rebordado, romo y liso, sin que haya peligro alguno de que pueda herirse el usuario.

Otra ventaja es que puede manejarsele incluso a pulso, con la lata en el aire, sin necesidad de apoyo alguno.

10 Las dos características principales del abrelatas que se reivindica son: que está provisto de una palanca fija, relativamente larga y que, en el extremo opuesto al que va montado el abrelatas propiamente dicho, tiene una articulación para una alargadera que, al proporcionar mayor brazo de palanca, disminuye aún mas el esfuerzo; y la otra, la forma de la cuchilla, que en su conjunto viene a ser un rombo, sujeto por uno de los lados menores a la palanca fija, y que forma con ella, al lado contrario de la alargadera, un ángulo de unos 80°, y en el otro extremo se dobla en una punta triangular por encima de la palanca móvil y de la ruleta montada en ella.

20 Otras dos innovaciones de interés son: que la alargadera lleva en su extremo una ranura diametral, adecuada para abrir las latas de sardinas y análogos, cogiendo la lengüeta que su tapa presenta al efecto; y que la palanca móvil, en su lado contrario al abrelatas, es decir, en la proximidad de la articulación de la alargadera, tiene un diente destinado a abrir los cierres de corona de las botellas.

64363



3.-

5 El abrelatas que se reivindica puede fabricarse de los materiales, formas y tamaños que se juzguen adecuados para la aplicación concreta de que se trate, sin que tales variaciones, así como las que puedan hacerse en detalles de presentación y organización, afecten a la esencialidad reivindicada, por lo que los abrelatas que se fabriquen, dentro de la idea general reseñada, con cualquiera de esas modificaciones, no serán sino variantes igualmente comprendidas y protegidas por el presente registro.

10 En esta idea, las adjuntas figuras corresponden únicamente a una forma de ejecución, sin carácter alguno limitativo, que se presenta a título de ejemplo de realización para concretar cuanto se dice en esta memoria descriptiva.

15 En la lámina se representa: a la izquierda, la proyección del abrelatas sobre un plano perpendicular a los ejes de giro longitudinal, de los elementos que en dicho dispositivo son giratorios; y, a la derecha, otra proyección, también longitudinal, complementaria de la anterior.

20 Con referencia a dichas figuras y a los números que sobre ellas designan las partes y detalles del abrelatas representado, que interesan a los fines de esta memoria, la descripción del mismo es como sigue:

25 Está constituido por la palanca fija 1, que a un lado lleva la articulación o eje de giro 10, para la alargadera 9 plegable, y al otro lado, mediante los remaches 2, se une a la cuchilla 3, en la que a su vez va dispuesto el eje de giro 5 de la palanca móvil 4.

64363



4.-

En esta palanca 4 va montada la ruleta 7, con el dentado de corte, solidaria del eje de la mariposa 6, con la cual se la acciona, yendo interpuesta entre esta y su asiento la arandela suplementaria 8.

5 Como detalle complementario el abrelatas lleva la ranura 11, para coger la lengüeta de las tapas de las cajas de sardinas y análogos para abrirlas, y el diente 12 destinado a quitar los tapones corona.

10 Como se ha indicado, la novedad del dispositivo a que nos referimos radica en la longitud de la varilla 1, con la alargadera plegable 9, y en la forma característica de la cuchilla 3.

15 Para su aplicación se acopla al reborde de cualquier lata de conservas, entre la pieza 1 y la vuelta en punta de la cuchilla 3, que se aprecia en la figura de la izquierda sobre la ruleta 7, pudiendo ser manejada con pequeño esfuerzo y sin peligro alguno.

-----

34363

5.-



1958

N O T A.-  
-----

El presente modelo de utilidad comprende las siguientes reivindicaciones:

5  
10  
15  
20

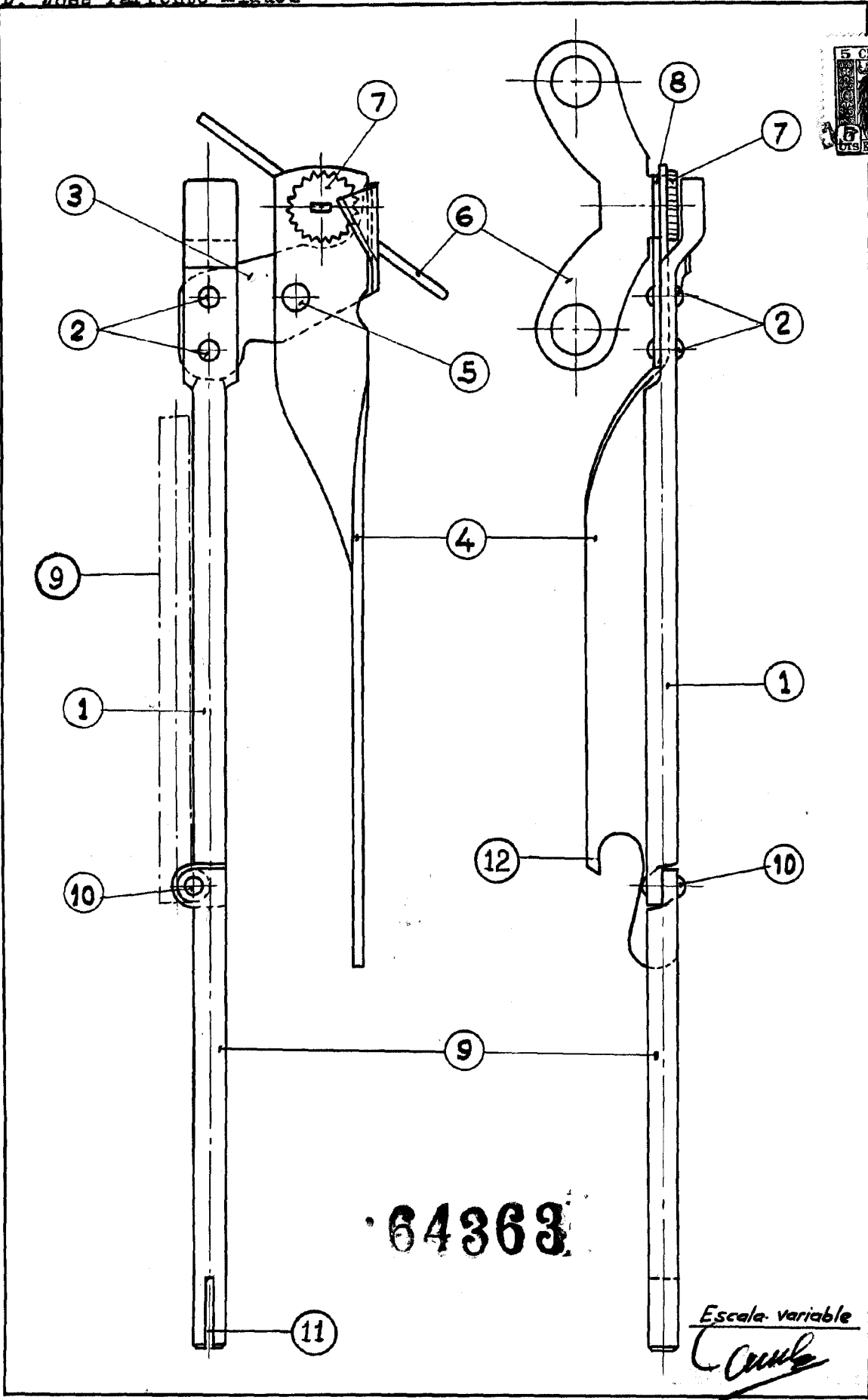
1.- Abrelatas, caracterizado porque está provisto de una larga palanca fija a la que en un extremo se articula una alargadera, que a su vez lleva en su extremo una ranura diametral, adecuada para abrir las latas cuya tapa está provista al efecto de una lengüeta, y en el otro extremo lleva fijada la cuchilla, que en su conjunto tiene forma de rombo, sujeto por uno de los lados menores a dicha palanca fija, formando con ella, al lado contrario de la alargadera, un ángulo de unos 80° y que se dobla en una punta triangular, por encima de la ruleta dentada y de la palanca móvil en que esta va montada, cuya palanca móvil, tiene su eje de giro en la mencionada cuchilla, complementando la disposición un diente dispuesto en el extremo de esa palanca móvil para abrir los tapones corona.

2.- Abrelatas.

Según se describe y reivindica en la presente memoria descriptiva y se ilustra con los dibujos que a la misma se acompañan.

Consta esta memoria de cinco hojas foliadas y escritas a máquina por una sola de sus caras.

Madrid, a 17 de Febrero de 1958.



64363

Escala variable

*C. Cardaci*