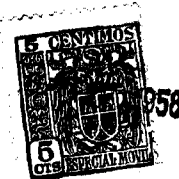


64348



•64348

MEMORIA DESCRIPTIVA

---

Correspondiente al registro de Modelo de Utilidad que, por veinte años, se solicita para España y sus Colonias, a favor de Don Pedro MERRU-URRUTIA OTAOLEA y Doña Mercedes MERRU-

5. URRUTIA LAUCIRICA, residentes en Bilbao, calle Gregorio Balparda, nº 73 y en Barcelona, calle Ancha, nº 30, 1ª, 1ª - -

p o r

"CELOSÍA COMPLEMENTARIA PARA VENTANAS Y CIERRES DE GUILLOTINA"

---

10. El presente Modelo de Utilidad se refiere a una celosía complementaria para cierres de guillotina, cuya novedad radica en su propia estructura y en el nuevo efecto que aporta a cualquier clase de abertura, bien por sí misma, o bien como complemento a determinadas ventanas y persianas.

15. Su finalidad es la de acoplarse fácilmente al pié de ventanas y persianas que se abren y cierran por el sistema denominado de guillotina, donde establece un medio eficaz de ventilación, cerrando el paso a los rayos del sol, e impidiendo el acceso al interior del recinto que encierra, de mosqui-

• 64348



1958

5. tos, moscas e insectos análogos; en una disposición que resulta relativamente independiente del mayor o menor cierre que, en su mayor superficie, ofrezca la ventana o persiana dotada del presente complemento, de la que su base o arista inferior permanece indefinidamente apoyada sobre ésta celosía, a cuyo efecto la misma posee elementos resistentes suficientes para dicha finalidad.

10. Esencialmente, el objeto del presente Modelo de Utilidad consiste en dos o más placas conjugadas por guías adecuadas, mediante las cuales las mismas pueden deslizar unas sobre otras para acomodarse a la dimensión del vano a cubrir, figurando una pluralidad de rendijas en uno de los lados de cada una de dichas placas, en tanto que en el lado restante se fija una tela metálica de tupidez suficiente para impedir el paso de dípteros y otros insectos análogos aunque dejando libre paso al aire de ventilación.

15. De esta forma se consigue disponer de un complemento para ventanas y persianas del tipo referido el cual, por sí mismo, establece un medio con el que puede cerrarse totalmente la ventana o persiana aludidas, al paso de la luz, del aire y de miradas indiscretas y gozar de una renovación constante de aire en el interior del recinto cuyas aberturas aparezcan cubiertas parcialmente por el complemento del enunciado.

20. Para fijar con mayor detalle las características que definen al objeto de este Modelo, a continuación se describe un ejemplo práctico de realización de la celosía que lo motiva el cual, sin carácter limitativo y al solo efecto de facilitar una mejor interpretación, se remite repetidamente a una hoja de dibujos que se acompaña adjunta y en los que:

25. La figura 1 muestra una vista de frente del conjunto

30.

• 64348 5 FE



de una celosía compuesta por dos partes deslizantes entre sí y acorde con la presente invención.

5. La figura 2 se refiere a una sección esquemática que corresponde a un corte practicado por la línea II-II que se indica en la anterior figura 1.

La figura 3, pretende insinuar uno de los perfiles de las nervaduras previstas en las placas de la celosía con objeto de dotarla de una mayor estabilidad y de una mayor resistencia al pandeo, flexión y compresión.

10. La figura 4, análogamente a la 2, corresponde a una sección observada según un corte practicado por la línea IV-IV que se señala en la anterior figura 1.

Consiste el objeto de la invención en una placa laminar (1), de dimensiones convenientes y fabricada con materiales adecuados, cuya superficie se halla alterada por una cantidad variable de rendijas abiertas (2), obtenidas por corte y embutido practicados sobre la propia chapa (1), cuyas rendijas establecen varios vanos (3) de persianas fijas separadas entre sí por espacios (4) de anchura variable en cuya región central se practican unas nervaduras embutidas (5) para dar una mayor resistencia al conjunto de cada una de las placas que forman la celosía complementaria y las cuales pueden deslizarse sobre sus recíprocas hasta alcanzar la longitud prevista.

25. Con tal objeto, cada una de las placas (1) que constituyen la celosía completa en cada caso, presentan unas fajas extremas (6) que son también laminares y configuradas en forma conveniente, en cuyos paramentos internos se solidarizan unas guías supletorias (7) que coadyuvan a una doble finalidad cual es la de fijar los bordes de una tela metálica (8) que cubre el dorso de cada una de las placas (1), y la de

30.

643485 FEB



- establecer sendas guías de deslizamiento a la placa complementaria (9), hallándose las fajas (10) de ésta situadas en posición invertida con relación a las primeras (5) que se prolongan en magnitud suficiente a partir de un travesaño extremo (11) y contienen en su interior unos elementos de retención y guía (12) que impiden cualquier alteración angular accidental de la alineación prevista para ambas placas (1) y (8) en los respectivos alargamientos y plegados de que sean objeto para acomodarlos, en cada caso, a la anchura del vano o abertura a cubrir, completándose cada una de dichas placas de celosía con sendos travesaños testeros extremos (13) en los que se empotran los extremos correspondientes de cada una de las placas y de sus fajas de borde y actúan como elementos resistentes a la compresión al quedar aprisionados debajo del marco de la ventana o de la persiana de guillotina, de la que sostienen el peso sin que éste gravite en modo alguno sobre las placas (1) y (9).
- 5.
- 10.
- 15.

- En consecuencia a lo expuesto; se comprende que la presente celosía complementaria está destinada a quedar situada debajo de los marcos inferiores de ventanas y persianas de guillotina, y entre estos y el antepecho de los vanos correspondientes donde queda sujeta por el propio peso de las mismas, estableciendo así un espacio abierto al paso del aire aunque no al de los rayos del sol y de insectos impertinentes.
- 20.
- 25.

Se sobreentiende que en el presente caso, serán variables cuantos detalles de construcción y acabado no alteren, cambien o modifiquen la esencia de la invención.

64348 15



N O T A

Descrito el objeto y utilidad de la invención, lo que se declara como no practicado ni divulgado en España, comprende las siguientes reivindicaciones:

5. 1ª.- Celosía complementaria para ventanas y cierres de guillotina que se caracteriza esencialmente por consistir en la reunión de varias placas laminares, deslizantes entre sí, cuya superficie aparece dividida en paneles uniformes y separados por nervaduras de refuerzo, cuyos paneles se hallan ocupados por una cantidad variable de rendijas en forma de persiana por uno de sus lados y cubierto el lado opuesto por sendas telas metálicas de tupidez determinada, encerrado el conjunto de dichas placas de celosía y sus telas metálicas correspondientes, entre unos bordes extremos de mayor sección y huecos interiormente, disponiéndose, en el interior de estas oquedades, unos elementos de retención y guía que impiden las alteraciones angulares de la alineación prevista para la trayectoria rectilínea de cada una de las placas que componen la celosía en los desplazamientos relativos de que pueden ser objeto.
- 10.
- 15.
- 20.
25. 2ª.- Celosía complementaria para ventanas y cierres de guillotina, según la primera reivindicación, en la que, ventajosamente, los extremos de dichas placas se hallan vinculados a sendos elementos resistentes capaces de soportar el peso de persianas y ventanas e impedir que éste grave sobre las láminas aludidas que componen la celosía propiamente dicha.
- 3ª.- CELOSÍA COMPLEMENTARIA PARA VENTANAS Y CIERRES DE GUILLOTINA.

64348

15 FEB

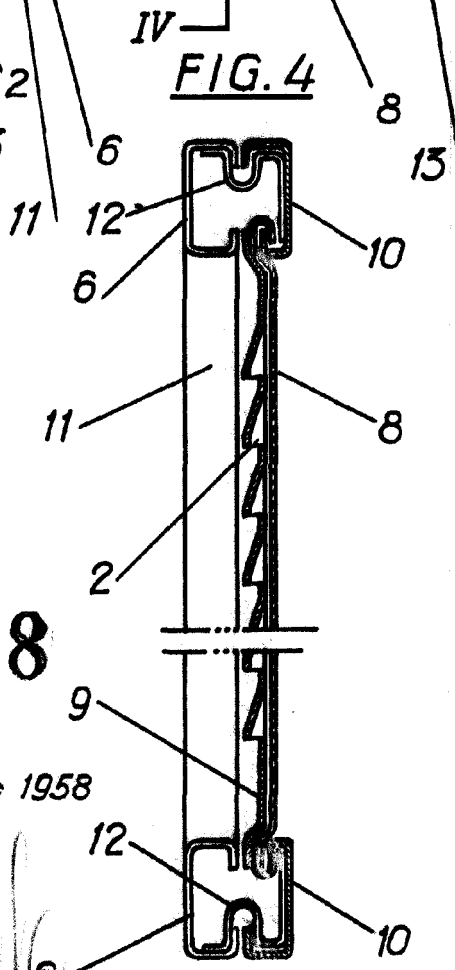
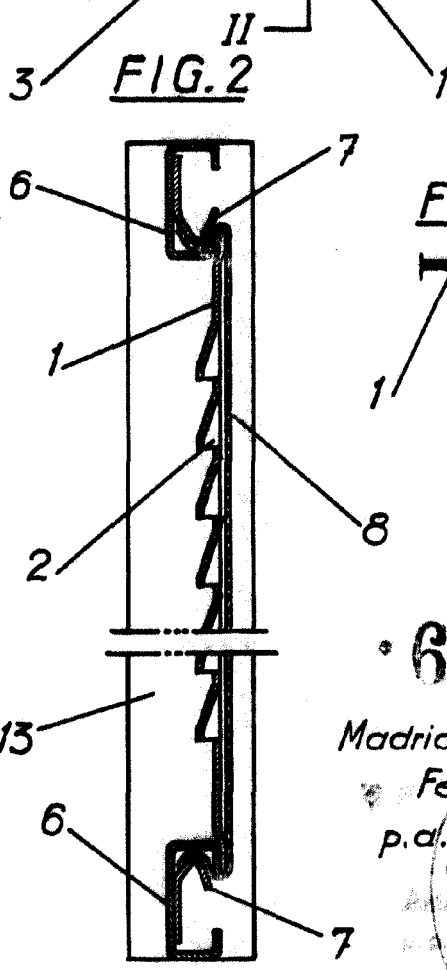
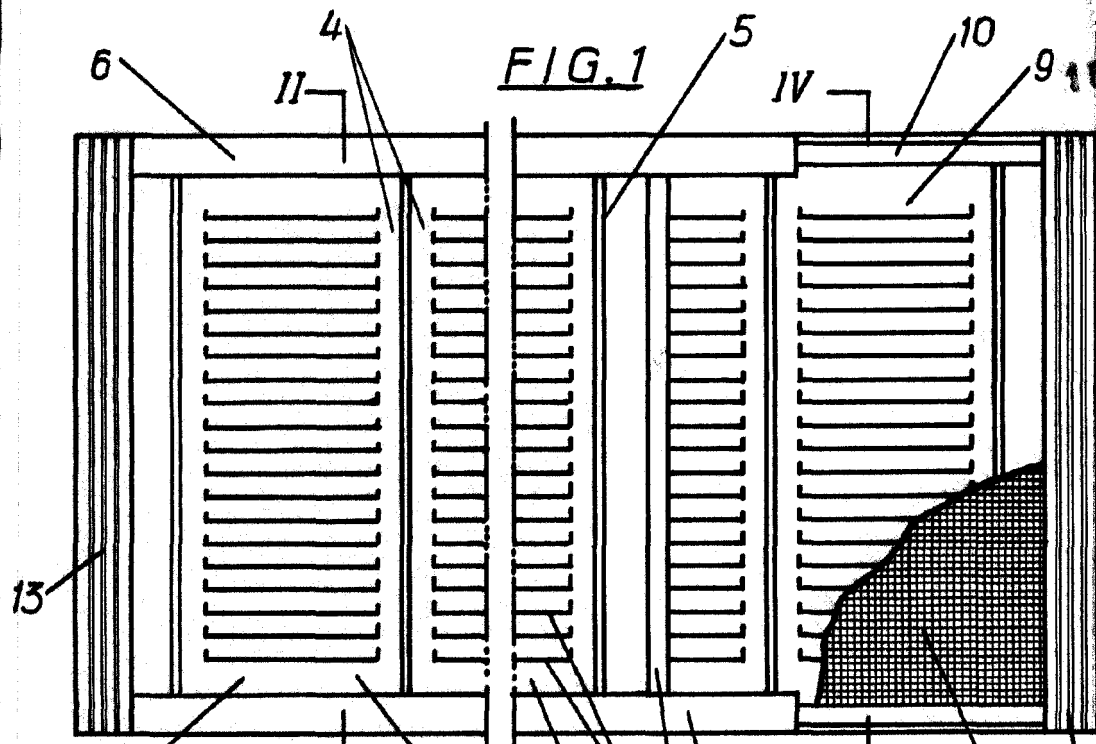


Según se describe y reivindica en la presente Memoria descriptiva, que consta de seis hojas foliadas y escritas por una sola cara y acompañada de una hoja de dibujos.

Madrid, a 15 de Febrero de mil novecientos cincuenta y ocho.

P.A.,

Antonio Aricha  
D. P.



64348

Madrid,  
Febrero de 1958  
p.a.

Escala variable.