

5



•64343

M O D E L O D E U T I L I D A D

por veinte años,

para todo el territorio español, sus colonias y protectorado, por "UNA NUEVA CARPETA DESMONTABLE", cuyo privilegio se solicita conjuntamente a favor de Don FRANCISCO JOSE SANJURJO SAN MILLAN, Don FERNANDO LORIENTE ESCALLADA y Don JOSE FIGUEROLA ESQUIUS, todos ellos de nacionalidad española, residentes en Barcelona, calle Europa, 166, 1ª 2ª .

M E M O R I A D E S C R I P T I V A

5 El presente Modelo de Utilidad se refiere, como su nombre indica, a una nueva carpeta desmontable desconocida y no fabricada en España, la cual tiene gran sencillez constitucional, así como un funcionamiento cómodo y una gran facilidad de montaje y desmontaje, permitiendo complementariamente la utilización de la misma para retener un número variable de hojas separables, todo lo cual da lugar a que la nueva carpeta sea un objeto de una nueva utilidad evidente.

• 64343 05



5 Esta nueva carpeta desmontable comprende, esencialmente, una pieza rectilínea a modo de regla-pinza, de sección transversal en forma de U, cuyos dos brazos son algo elásticos para retener entre los mismos las dos tapas -la superior y la inferior- de la carpeta, de modo que la citada pieza rectilínea de sección U constituya el lomo de la carpeta y las dos tapas presentan en su superficie unos alojamientos rectilíneos paralelos a los bordes de los brazos de la citada regla-pinza, para que dichos bordes queden situados en los respectivos alojamientos de las dos tapas, reteniendo estas últimas.

10 La regla de presión de brazos elásticos es de material plástico, presentando una sección redondeada y cada tapa, inferior y superior, va dotada en su cara externa, de dos líneas en relieve paralelas entre sí, entre las cuales queda determinado, para cada tapa, un alojamiento rectilíneo en donde encaja, respectivamente, cada uno de los bordes de la regla.

20 Para facilitar la buena comprensión de este Modelo se acompaña, a título ilustrativo y sin carácter restrictivo, un plano esquemático que muestra en qué consiste una carpeta de este tipo.

25 La figura 1 corresponde a una vista en perspectiva de la indicada carpeta y la figura 2 es un corte de la misma por la línea 2-2 de la figura 1.

Según puede apreciarse en los diseños anexos, esta nueva carpeta desmontable comprende una pieza rectilínea 11, a modo de regla-pinza, de sección transversal

• 64343 15



5 en forma de U, cuyos brazos $11_1 - 11_2$ son algo elásticos, para retener entre los mismos las dos tapas 13 y 14 de la carpeta, de modo que la citada pieza rectilínea 11 , de sección transversal en U, constituya el lomo de la carpeta y las dos tapas 13-14 presentan en su superficie unos alojamientos rectilíneos $13_1 - 14_3$ que son paralelos a los bordes de los brazos $11_1 - 11_2$ de la citada regla-pinza 11 para que dichos bordes queden situados en los respectivos alojamientos $13_3 - 14_3$ previstos en las dos tapas 13-14 y debido a ello retengan estas últimas tapas.

10 La regla de presión 11 de brazos elásticos $11_1 - 11_2$ es preferentemente de material plástico presentando una sección redondeada y cada tapa 13-14 va dotada en su cara externa de dos líneas en relieve $13_1 - 13_2$ y $14_1 - 14_2$ paralelas entre sí, entra las cuales quedan determinados los alojamientos rectilíneos 13_3 y 14_3 para cada uno de los dos bordes de las alas o brazos $11_1 - 11_2$ de la regla 11 .

15 20 Descrito suficientemente en qué consiste este Modelo, se comprende que podrán introducirse en el mismo cualesquiera modificaciones de detalle se estimen convenientes, siempre que no se altere su esencialidad, a cuyo fin se declaran de novedad en España las siguientes reivindicaciones que constituyen la

25

N O T A R E I V I N D I C A T O R I A

1ª - UNA NUEVA CARPETA DESMONTABLE, caracterizada porque comprende, esencialmente, una pieza rectilínea a modo de regla-pinza, de sección transversal en forma de U, cuyos dos brazos son algo elásticos para retener

• 64343



entre los mismos las dos tapas - la superior y la inferior- de la carpeta, de modo que la citada pieza rectilínea de sección en U constituya el lomo de la carpeta y las dos tapas presenten en su superficie
5 unos alojamientos rectilíneos paralelos a los bordes de los brazos de la citada regla-pinza, para que dichos bordes queden situados en los respectivos alojamientos de las dos tapas, reteniendo estas últimas.

2ª - Una nueva carpeta, según la anterior reivindicación, en la que la regla de presión de brazos elásticos es de material plástico, presentando una sección redondeada y cada tapa, inferior y superior, va dotada en su cara externa, de dos líneas en relieve paralelas entre sí, entre las cuales queda determinado, para
10 cada tapa, un alojamiento rectilíneo en donde encaja, respectivamente, cada uno de los dos bordes de la regla.
15

3ª - UNA NUEVA CARPETA DESMONTABLE.

Todo tal y conforme queda descrito y reivindicado en la Memoria descriptiva que antecede y que consta
20 de cuatro hojas escritas a máquina por una sola cara y un plano que la ilustra.

MADRID, 15 de Febrero 1.958

FRANCISCO JOSE SANJURJO SAN M.
FERNANDO LORIENTE ESCALLADA y
JOSE FIGUEROLA ESQUIUS,

P.A.

64343

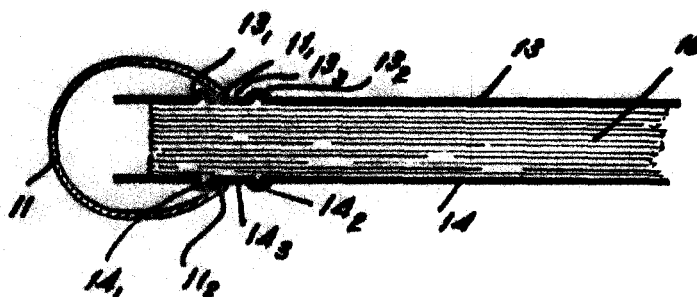
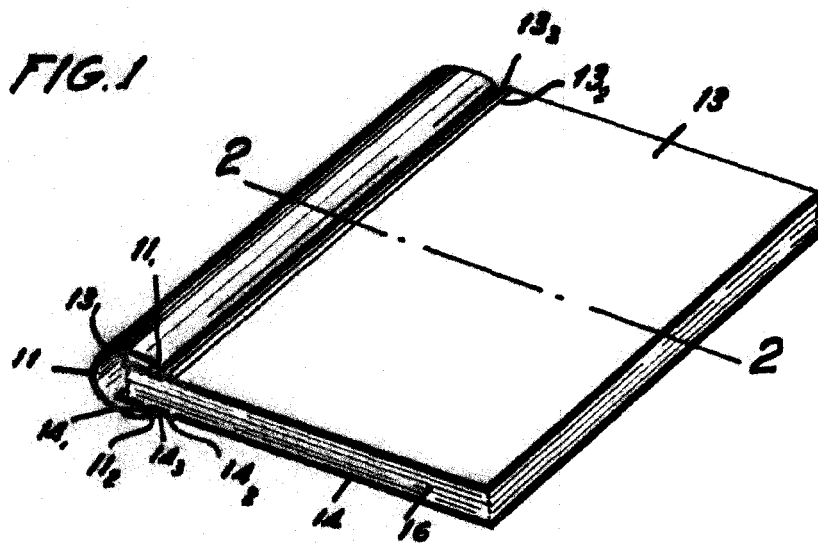


FIG. 2

MADRID J 5 FEB 1958

p. a. J. J. MORALES GRANER
P. P.

ESCALA VARIABLE