

•64337



MEMORIA DESCRIPTIVA  
DE UN  
MODELO DE UTILIDAD  
por veinte años.

64337

5.-

Cuyo registro se solicita a favor de D.FERNANDO FERNANDEZ ALVAREZ, de nacionalidad española, residente en Gijón, Molino, 5, y se refiere a:

UN NUEVO MODELO DE GRIFO

---

10.-

En los modelos de grifos conocidos hasta la fecha, son base de los mismos, para dar paso al agua o cortarla, la instalación de un espárrago o espiga con paso de rosca en su parte inferior que penetrando verticalmente através de la parte hueca del grifo, al girar hacia la derecha o hacia la izquierda, dá paso al agua o la corta.

15.-

Ello dá lugar a que con el uso, el paso de rosca, se pase como vurgalmente se dice, y la función de obturación sea tan deficiente, que continuamente esté goteando, y las más de las veces, haya de sustituirse el grifo por otro nuevo o cambiar totalmente el espárrago o espiga.

20.-

En el modelo de grifo, cuyo registro se solicita, su funcionamiento es tan diferente, que ello determina desaparezcan todos los inconvenientes a que antes aludimos, toda vez se hace desaparecer en ellos, el paso de rosca que es lo que caracteriza los grifos corrientes y conocidos hasta la fecha.

25.-

En éste modelo (Fig. 2), radica el dispositivo, en una palanca o brazo (A) que forma un solo cuerpo, con un vástago o espárrago cilíndrico (B), conectado en su extremo inferior, con un eje horizontal que discurre por el interior del ánima del grifo (C), cuyo eje al girar la palanca (A), hacia ade-

30.-



- lante, avanza igualmente en el mismo sentido, oprimiendo con una bola maciza de caucho (D), el orificio por donde pasa el agua al exterior, efectuándose la obturación de un modo total y absoluto. Por el contrario, al hacer girar la palanca o brazo (A), hacia atrás, tal como, con líneas punteadas se aprecia en la Fig. 2, el espárrago descrito anteriormente hace retroceder al eje con el que está conectado, y al desaparecer la presión que ejerce la bola de caucho sobre el ánima del grifo, el agua penetra sin obstáculo de ninguna clase en el mismo, desde la cañería de distribución.
- 35.- La Fig. 3, es una vista exterior del grifo, y la Fig. 7, la del eje horizontal conectado con la parte inferior del espárrago. El modelo descrito, puede aumentar o disminuir de tamaño, y fabricarse con cualquier clase de material, pero conservando siempre las características que han quedado expresadas anteriormente.
- 40.-

45.-

#### REIVINDICACIONES

- 1ª.- Se reivindica un nuevo modelo de grifo, caracterizado por un brazo de palanca que forma un solo cuerpo, con un vástago o espárrago cilíndrico conectado en su extremo inferior, con un eje horizontal que discurre por el interior o ánima del grifo, cuyo eje al girar el brazo de palanca (hacia adelante), hace avanzar igualmente en el mismo sentido una bola maciza instalada en el extremo del eje, de caucho, obturando el orificio por donde pasa el agua al exterior de un modo total y absoluto.
- 50.-
- 2ª.- Se reivindica un nuevo modelo de grifo, caracterizado porque al hacer girar la palanca, hacia atrás, el espárrago a que se alude en la reivindicación precedente, hace retroceder al eje con el que está conectado y al desaparecer la presión que efectúa la bola de caucho sobre el ánima del grifo, el agua penetra sin obstáculo de ninguna clase, desde la cañería de distribución.
- 55.-
- 3ª.- Se reivindica un nuevo modelo de grifo, caracterizado por un eje metálico colocado en posición horizontal en el interior del grifo y que conectado con el espárrago o vástago a que se alude en las reivindicaciones precedentes, lleva en su extremo una bola maciza de caucho, destinada a obturar el paso del agua por el áni-
- 60.-

64337



- 3 -

65.- ma del grifo, cuando éste ha de quedar totalmente cerrado.

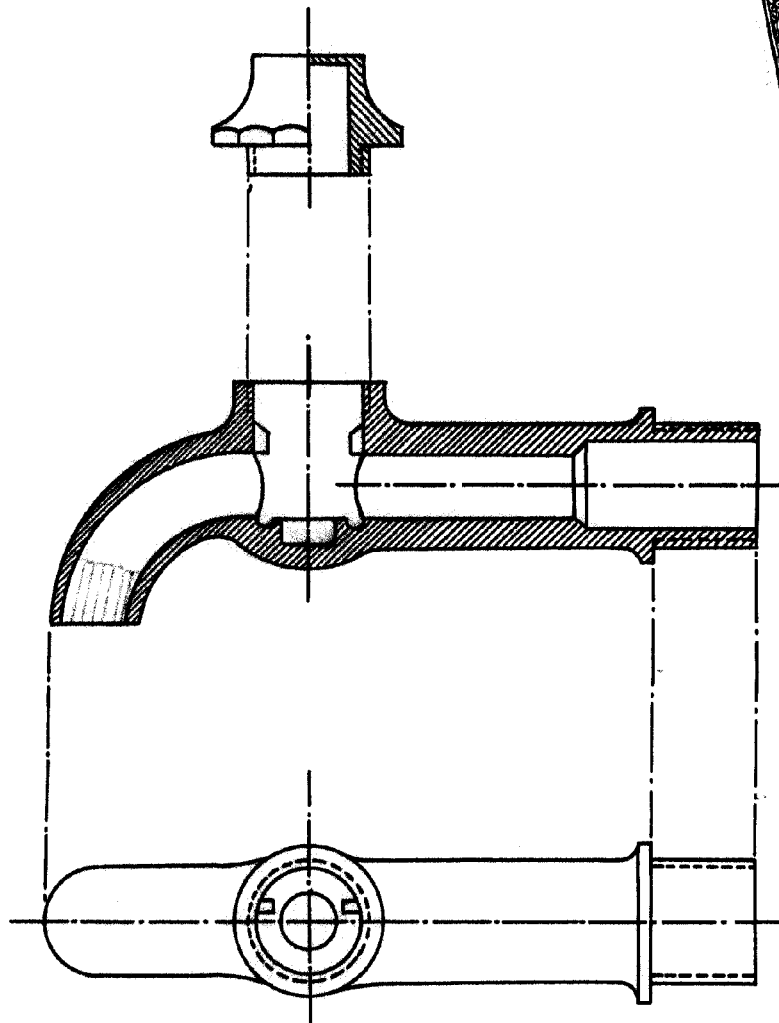
4ª.-Se reivindica UN NUEVO MODELO DE GRIFO.

La presente memoria descriptiva, consta de tres hojas, escritas a máquina y por una sola cara.

Madrid, 14 febrero 1958

70.- El Agente Oficial,

FIG. 1



ESCALA VARIABLE

*Agente Especial*  
*J. G. Peña*

FIG. 2

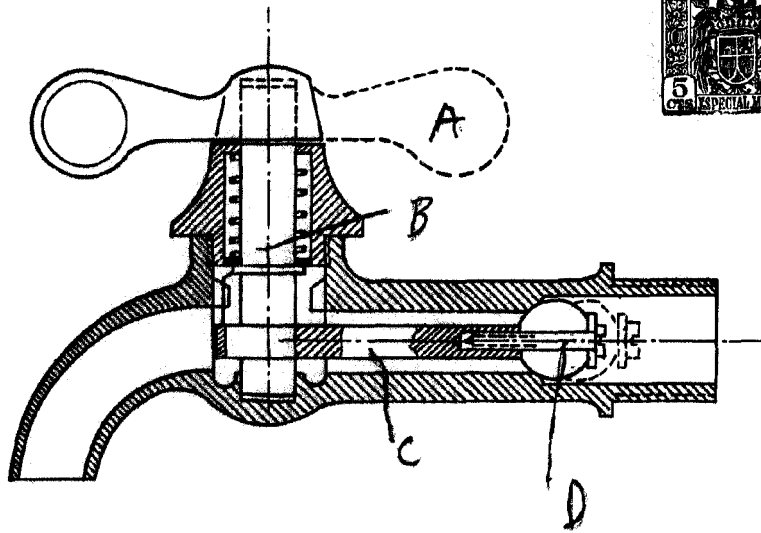
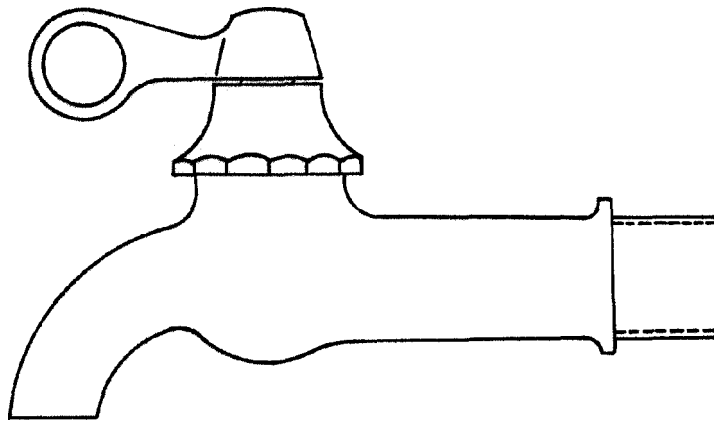


FIG. 3



ESCALA VARIABLE

*Agente Especial*  
*L. B. Flores*

FIG. 4

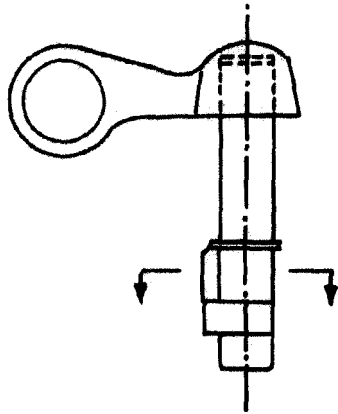


FIG. 5

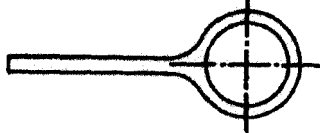


FIG. 6

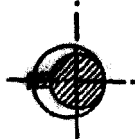
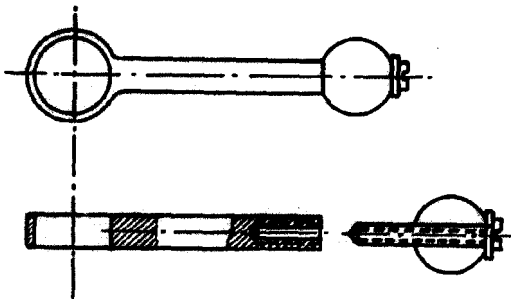


FIG. 7



ESCALA VARIABLE  
*Fernando Fernandez*