

64325



• 64325

MEMORIA DESCRIPTIVA
para solicitar
M O D E L O D E U T I L I D A D
e n
E S P A Ñ A
por VEINTE años
por "ESCALERA CONVERTIBLE EN MESA"

A nombre de:

MANUFACTURAS METALICAS MADRILEÑAS, S.A.,

de nacionalidad española,

domiciliada en:

MADRID, Teniente Coronel Noreña, 26

El objeto de la presente solicitud de modelo de utilidad, se refiere a una escalera convertible en mesa, cuyas características de novedad la confieren la cualidad de aportar a la función a que se destina las siguientes ventajas:

5

•64325



a.- es utilizable como escalera doméstica muy ligera y robusta.

b.- sin ningún aditamento es convertible en mesa, especialmente en mesa de plancha.

10 En los adjuntos planos se ha representado una forma de realización del modelo ejecutada de acuerdo con los principios expuestos.

La figura 1 representa el mueble en utilización como escalera.

15 La figura 2 la representa en utilización como mesa.

La figura 3 representa el enclave de articulación cerrado.

La figura 4 la representa abierto y con detalle del mando.

20 La figura 5 representa el mecanismo orientador en una posición, y

La figura 6 la representa en posición límite de recorrido.

25 Como puede apreciarse, la escalera convertible, consta de un bastidor (1), realizable en cualquier clase de tubo, madera, plástico, perfiles laminados o sin laminar, estampaciones de chapa, etc., unido a un bastidor de arriostamiento (2) base para sustentación y fijación del tablero, y un bastidor de tijera (3) o de base al formarse el mueble
30 para uso del mismo como mesa, realizándose estos dos bastidores en análogos materiales que el primero. En el bastidor principal (1) van montados los peldaños (4) para escalera, de material adecuado cualquiera, y los bastidores (1) y (2) llevan unos tirantes (5) y (6) que, por una parte impiden un exceso de abertura del compás y por otra sirven
35

64325



13

como base de apoyo del tablero de la mesa (9) que lleva una
rajilla (8) para apoyo de la plancha.

Los escalones van montados mediante el pantógrafo (7)
accionado por los tirantes (6) por lo que, al tiempo que se
40 cierra la escalera, se van plegando.

Se aprecia asimismo la pieza tope (10) para el basti-
dor (3), el casquillo de giro (11) para los peldaños y la
pieza (10) de tope, las abrazaderas (12) de soporte y re-
fuerzo de los peldaños (4), los espárragos de fijación y
45 unión del pantógrafo (7) con los peldaños (4), (13) y la
tornillería varia (14).

El movimiento relativo de los tirantes (5) y (6) actua
en combinación con el mecanismo de fijación y graduación
representado en las figuras 3 y 4. Este mecanismo, que se
50 situa entre los tirantes antedichos, contiene un eje (C)
fijo a las cabezas (D) en las que se disponen los dientes
(E) y que entra deslizante en las cabezas (F) en las que se
han efectuado unos alojamientos (G) para los dientes (E).

Este mecanismo funciona como sigue: basta accionar el
55 maneral (H) para que con ello se desplacen las cabezas (F)
de su posición y con ello salgan los dientes (E) de su alo-
jamiento (G). Si giramos hasta encontrar la altura aproxi-
mada que necesitamos, dejando de oprimir el maneral (H), los
dientes (E), debido a la presión del resorte (I) se acopla-
60 rán en los alojamientos más próximos de las cabezas (F) en-
clavándose por la acción del citado resorte, con lo que el
bastidor (2) queda fijado en la posición deseada.

Para que el bastidor (2) quede siempre paralelo al
suelo se monta, bajo el peldaño correspondiente a la arti-
65 culación del bastidor (3) con el (1) el dispositivo repre-



64325

sentado en las figuras 5 y 6.

70 Consta de una pieza (10) que gira sobre otra (11) y es solidaria con el bastidor (3) apoyando en su extremo sobre el peldaño (4), no pudiendo efectuar más recorrido que el que éste le permite, tal como se aprecia en la figura 6.

Este modelo es realizable en cualesquiera tamaños y materiales adecuados, siendo susceptible de toda clase de modificaciones de detalle que no alteren su fundamento.

-:- N O T A -:-

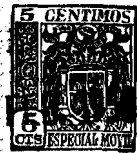
75 Los puntos de invención propia y nueva que se presentan para que sean objeto de este modelo de utilidad, en España, por veinte años, son los siguientes:

80 1ª.- Escalera convertible en mesa, caracterizada por que consta de un bastidor principal al que articula otro, en compás, que se liga en su parte central con el primero mediante unos tirantes articulados dotados en su parte media de un dispositivo de enclave que los mantiene en la posición que se establezca, llevando el bastidor principal los 85 escalones en combinación con otro bastidor y un montaje en pantógrafo, con lo que, al cerrarse la escalera, se van plegando, y llevando el otro bastidor un tablero, que es el que actúa de tabla de mesa de planchar, con una cabecera con rejilla para apoyo de la plancha.

90 2ª.- Escalera convertible en mesa, caracterizada por que la articulación de los tirantes de arriostramiento de los bastidores en compás, consiste en dos cabezas que presentan entrantes y salientes susceptibles de encajar en posiciones 95 diversas, a cuyo efecto una de las cabezas es desplazable venciendo la acción de un resorte y orientable mediante un mango.

• 64325

113



3ª.- Escalera convertible en mesa, caracterizada por que el dispositivo orientador de escalones consiste en una pieza que gira sobre otra y es solidaria con el bastidor auxiliar, apoyando en su extremo sobre los peldaños.

100

4ª.- "ESCALERA CONVERTIBLE EN MESA".

Tal y como se ha descrito en la memoria que antecede, representado en el dibujo que se acompaña y para los fines que se han especificado.

Consta la presente memoria descriptiva de cinco hojas escritas a máquina por una sola cara.

Madrid, 13 de Febrero de 1958

• 64325

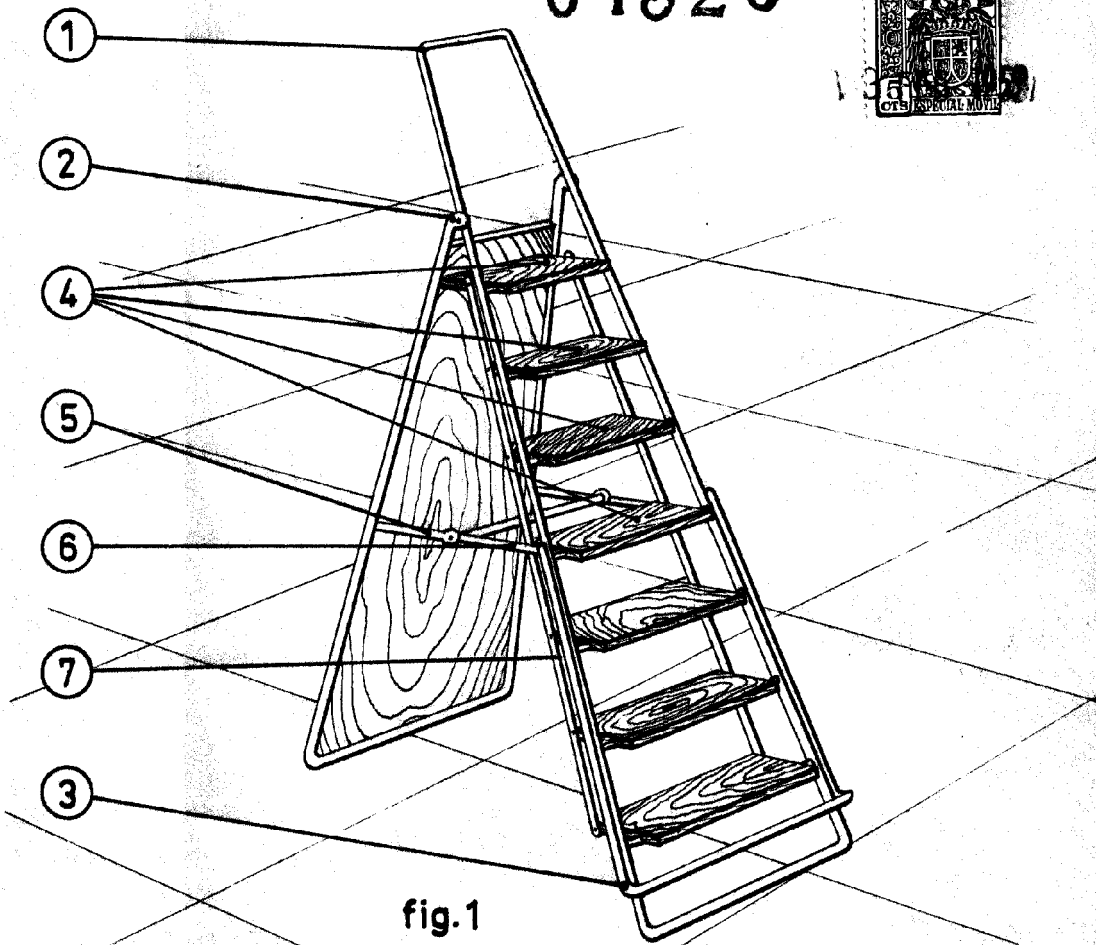


fig. 1

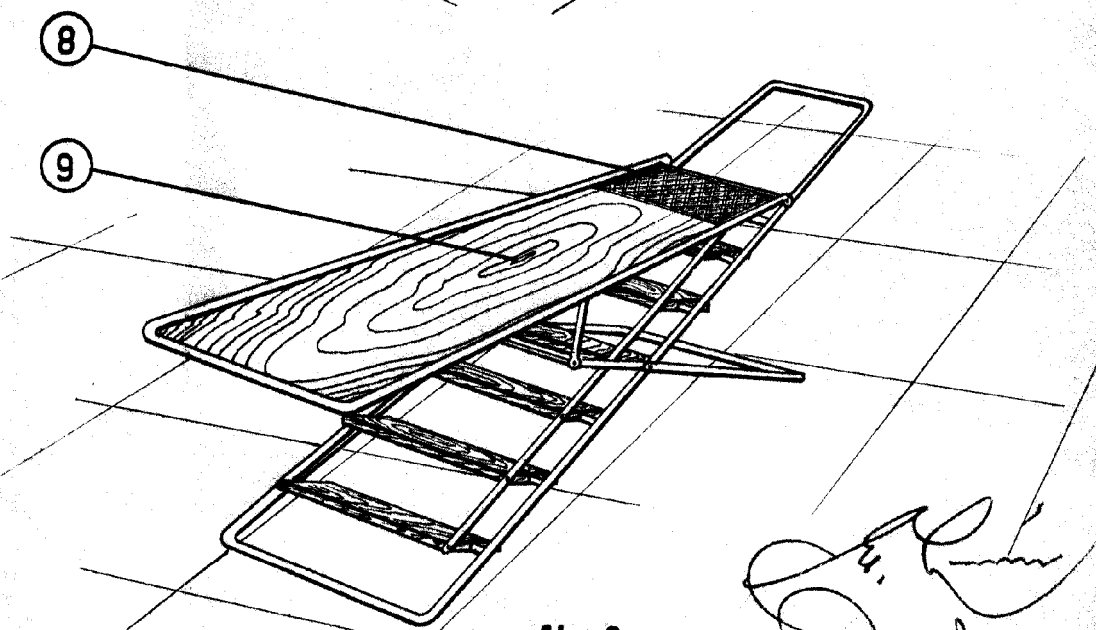
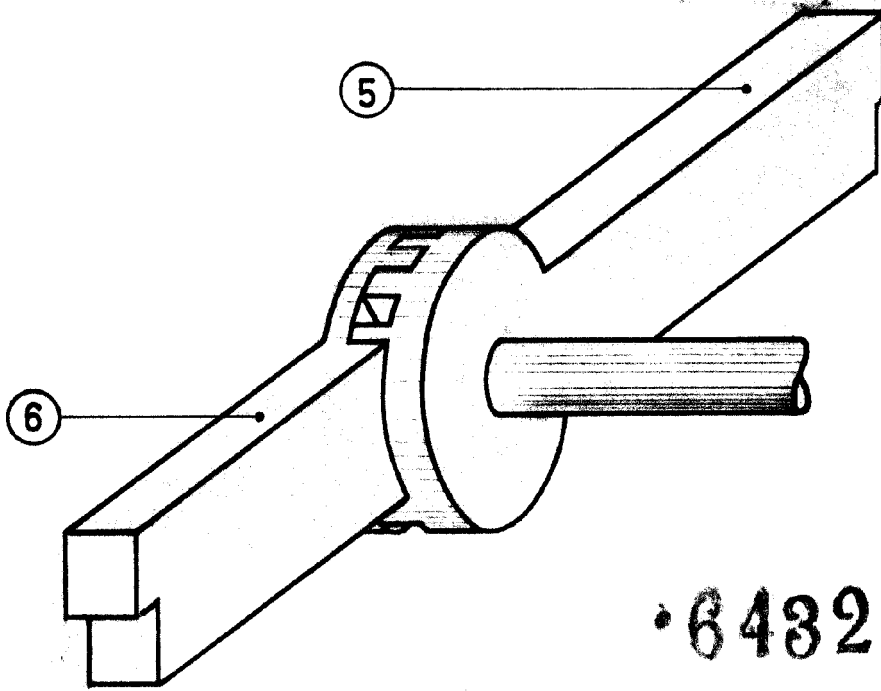


fig. 2

Heldan

Lavin



• 64325

fig. 3

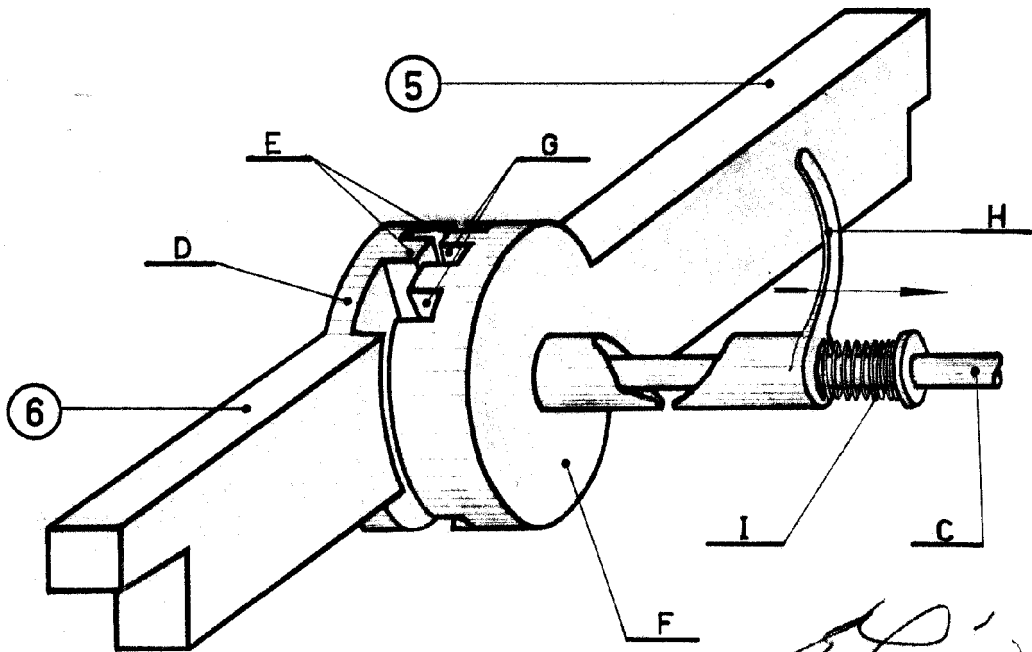
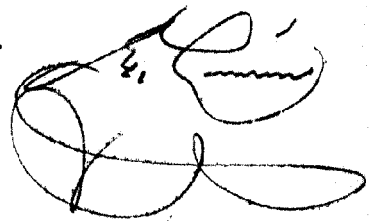


fig. 4



Alvario

Lucas

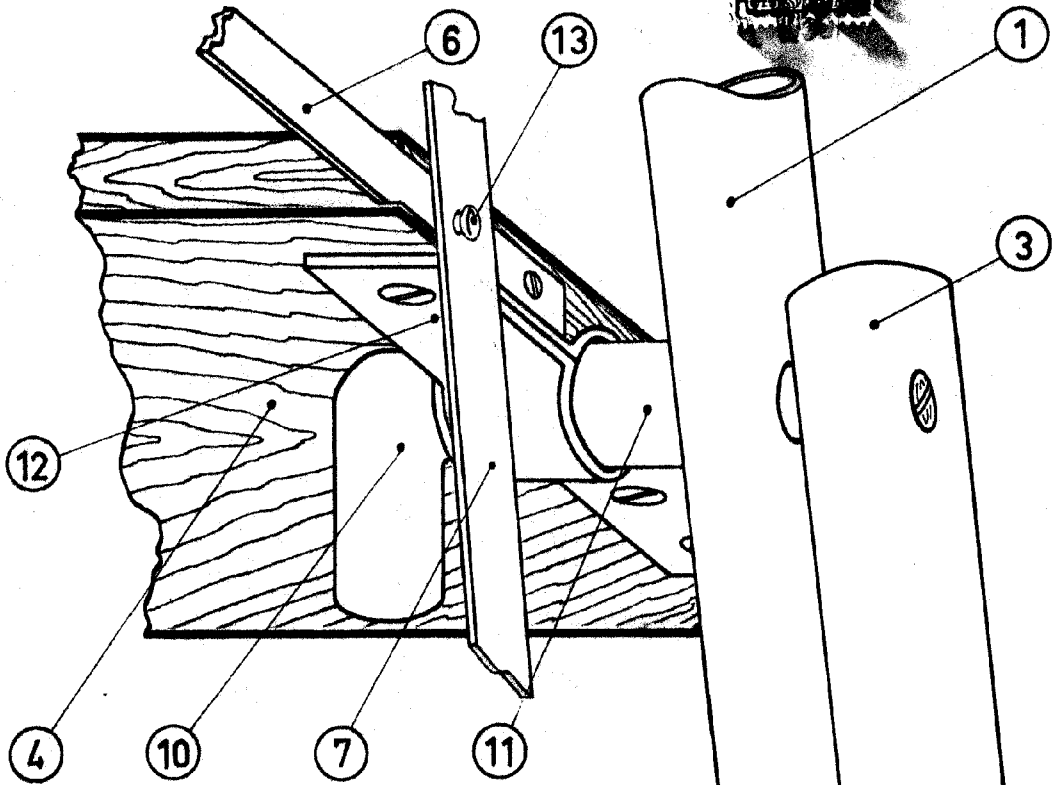


fig. 5

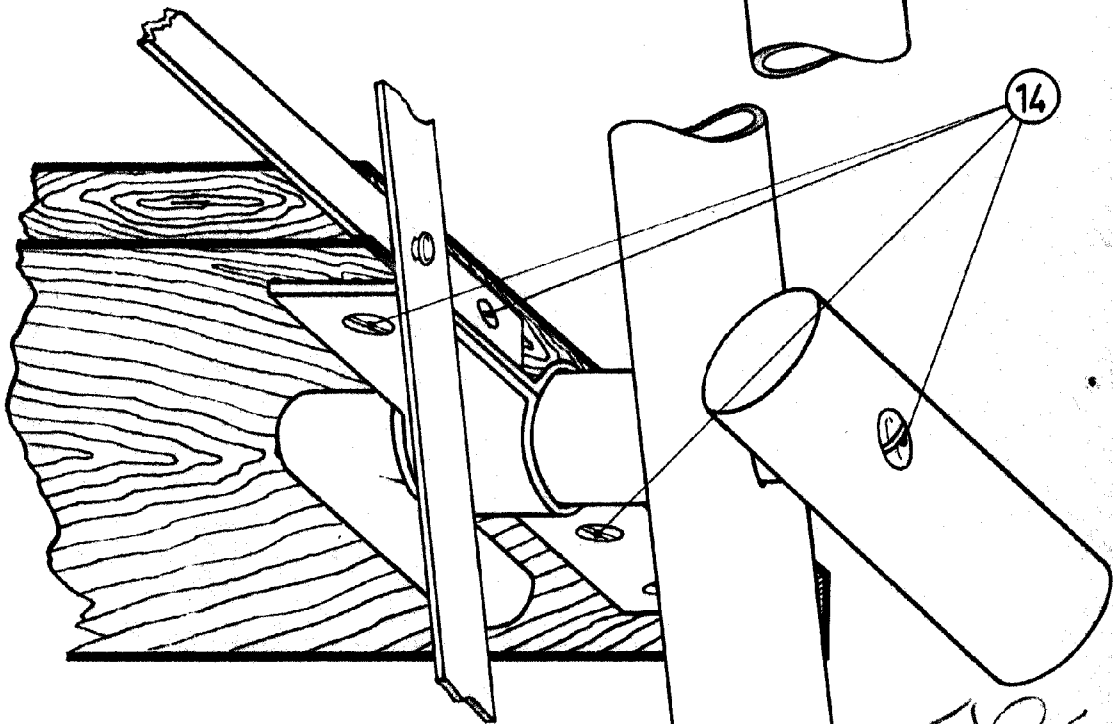


fig. 6

• 6432 •

J. L. Linares

Linares