





portar diferentes presiones en las profundidades.

10 Por el aludido flotador se solicita el correspondiente privilegio de MODELO DE UTILIDAD al amparo del vigente Estatuto sobre Propiedad Industrial a fin de garantizar a favor del recurrente su derecho a la explotación exclusiva en toda España y posesiones.

15 A continuación se hará una descripción completa del mencionado flotador con referencia a los planos que se acompañan en los cuales se representa, a simple título de ejemplo, no limitativo, una forma preferente de realización susceptible de todas aquellas modificaciones de detalle que no alteren fundamentalmente sus características esenciales.

20 En dichos dibujos:

La fig. 1. Ilustra una vista en conjunto del flotador.

La fig. 2. Es el mismo flotador visto en sección por la línea A-B de la fig. 1.

25 Según el ejemplo de ejecución representado, el flotador preconizado está integrado por una esfera hueca de aluminio (1) que puede estar formada por dos hemisferios soldados, disponiendo solidariamente de una especie de asa rectangular (2) con una división interior (3) que determina dos espacios en el mismo asa para la debida sujeción de los cabos de la red.

30 La forma, dimensiones y materiales podrán ser variables y en general cuanto sea accesorio y secundario siempre que no altere, cambie o modifique la esencialidad del objeto que se describe.

35 Los términos en que queda redactada esta Memoria



son ciertos y fiel reflejo del objeto descrito, debiéndose tomar con carácter amplio y nunca en forma limitativa.

N O T A

40 EL MODELO DE UTILIDAD que se solicita recaerá sobre las particularidades características de las siguientes reivindicaciones:

45 1ª.- Flotador de aluminio perfeccionado para redes utilizables en la pesca de arrastre, caracterizado por comprender una esfera hueca provista solidariamente de una especie de asa rectangular dotada de un ramal divisor intermedio que determina dos espacios para la debida sujeción de los cabos.

2ª.- "FLOTADOR PERFECCIONADO PARA REDES UTILIZABLES EN LA PESCA DE ARRASTRE".

-----



Todo según queda expuesto en la precedente Memoria que consta de cuatro hojas foliadas y mecanografiadas por una sola cara y hoja de dibujos que a la misma se acompaña.

Madrid, 12 de febrero de 1958.

Por autorización del interesado.

•64311

01-59

FIG. 1

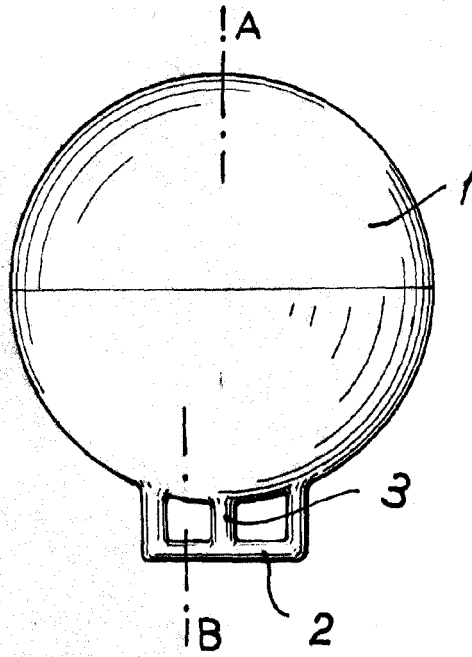
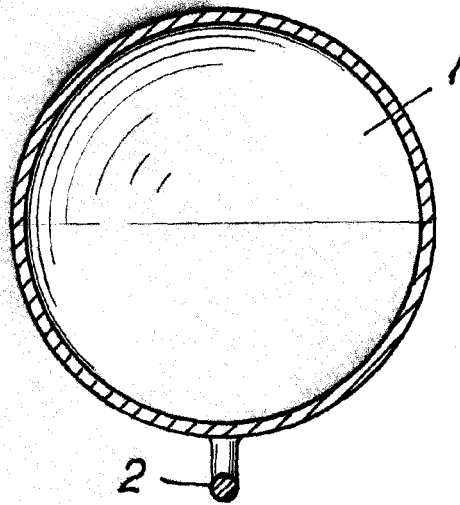


FIG. 2. •64311



Madrid. 12 FEB. 1958

ESCALA VARIABLE

*Junover*