

64300



12 FEB 1900

64309

MEMORIA DESCRIPTIVA

que se acompaña a

la presente solicitud

de un MODELO DE UTILIDAD, por VEINTE AÑOS en ESPAÑA, a favor de DON RAMON NAVARRETE CORTÉS Y DON VICTOR ESPARZA SORIA, de nacionalidad española, domiciliados en Valencia, calle de Jacinto Labaila nº 7

por

"NUEVO MODELO DE LAVADORA DOMÉSTICA"

• 64309



12 FEB 1930

5

La Invención a que se refiere la presente Memoria constituye una novedad industrial con características y ventajas que la hacen merecedora del privilegio de explotación exclusiva, por ella solicitado, de acuerdo con las prescripciones del Estatuto vigente sobre Propiedad Industrial de fecha 29 de julio de 1929, texto refundido publicado el 30 de abril de 1930.

10

Este Modelo de Utilidad según se indica en el enunciado ha de recaer sobre un nuevo modelo de lavadora doméstica y que presenta como característica fundamental el hecho de que la cuba de lavado tiene su fondo achaflanado de forma en sección trapecial en una de cuyas caras laterales aparece el impulsor. El achaflanado trapecial que se ha indicado es de lados irregulares siendo el lado correspondiente al fondo el más pequeño de ellos, el mediano el que mantiene el impulsor y el tercero mayor que todos constituye superficie de deslizamiento para la corriente de agua producida por el impulsor.

15

En la mayoría de las lavadoras domésticas el impulsor se encuentra dispuesto en un plano vertical y como consecuencia de ello la corriente de agua producida muere al estrellarse en el plano enfrentado perdiendo eficacia en el lavado por cuanto el agua en movimiento solo sigue una dirección. En otros casos el impulsor se halla situado en el fondo de la cuba y la dirección de la corriente de agua es ascendente muriendo en la superficie sin posibilidad de retorno.

20

25

Precisamente los solicitantes han estudiado todos estos defectos y han construido una lavadora en la que la impulsión del agua se verifica de manera continua y en una dirección que pudiéramos llamar de circunvalación. La impulsión del agua se realiza desde un punto lateral inferior, esencialmente el ángulo de incidencia del plano vertical con el horizontal que

30

• 64309



02 Feb

35

en el caso presente se encuentra achaflanado, siendo este chaflán el que soporta el elemento impulsor. A fin de que la corriente de agua producida no muera al chocar con el plano enfrentado se ha dispuesto que el ángulo de incidencia virtual del plano enfrentado con la propia base se halle también achaflanado teniendo este chaflán una extensión sensiblemente mayor y más acentuada en inclinación que el plano que soporta el elemento impulsor, para que el agua resbalando sobre dicha superficie adquiriera el movimiento de circunvalación a que hemos hecho referencia.

40

Para que el fin propuesto sea posible es necesario que el elemento motriz se encuentre en posición tal que permita transmitir su movimiento fácilmente al eje del impulsor.

45

Como detalle de realización de cuanto hemos expuesto se acompaña a la presente, un dibujo en lámina única que muestra una perspectiva seccionada convencionalmente de la lavadora que nos ocupa.

50

El cuerpo de la lavadora -1- construido preferentemente por embutición presenta un hueco superior que corresponde a la cuba de lavado -2-, cuyo fondo se encuentra delimitado por tres planos. Uno horizontal -3- que constituye el fondo de la cuba y dos laterales -4- y -5- inclinados en posición contraria uno al otro y que constituyen achaflanados de los ángulos correspondientes a la incidencia de los planos verticales con la base, siendo estos planos inclinados de longitud diferente y correspondiendo al de superficie menor -4- la disposición del elemento impulsor -6-. Con las flechas se indica la dirección que sigue el agua en el movimiento de impulsión dada por el agitador -6-. Por debajo de la cuba se encuentra un alojamiento en que se halla dispuesto el elemento motriz -7- y su transmi-

55

60

• 64309



sión -8- por la que se mueve el impulsor. Los detalles de la configuración externa del cuerpo de la lavadora se han realizado únicamente a título de ejemplo ya que podrá variar sin limitación alguna.

65

El funcionamiento del dispositivo tal como se ha descrito ha quedado reflejado entre los párrafos anteriores al decir que el impulsor -6- ocasiona un movimiento de traslación del agua contenida en la cuba de tal forma que ésta sigue una dirección aproximadamente circular guiada por la superficie inclinada correspondiente al chaflán opuesto a aquel en que se encuentra el impulsor y el plano vertical correspondiente volviendo dicha masa de agua debido a la dirección que sigue otra vez hasta el impulsor. Con ello se ha conseguido que toda el agua contenida en la cuba se encuentre en movimiento en todo momento y junto con ella la ropa que es atravesada por la masa de agua realizándose así un lavado perfecto de la misma.

70

75

Las ventajas que aporta esta lavadora son las siguientes:

80

1ª.-Aprovechamiento total de la fuerza de impulsión del dispositivo.

2ª.- Movimiento continuo de la masa de agua que da como consecuencia un mejor lavado de la ropa.

3ª.- Sencillez y economía en su fabricación.

85

Hecha la descripción precedente es necesario añadir que los detalles de realización de la idea expuesta pueden variar, sin que por ello cambie la esencia de la invención, que es la que se desprende de los párrafos que anteceden y lo que se reivindica en la siguiente

90

NOTA

En resumen: El Modelo de Utilidad que se solicita, ha

• 64309



de recaer sobre las reivindicaciones siguientes:

95

1ª.-NUEVO MODELO DE LAVADORA DOMESTICA, caracterizada esencialmente por el hecho de que los ángulos del fondo de la cuba se encuentran achaflanados, correspondiendo a cada uno de ellos una superficie de extensión diferente, siendo la superficie menor la que soporta el elemento impulsor que ocasiona en el agua contenida en la cuba una corriente aproximadamente circular guiada en principio por el plano inclinado opuesto que constituye el otro achaflanado.

100

2ª.- Se reivindica por último, como objeto sobre el que ha de recaer el Modelo de Utilidad que se solicita "NUEVO MODELO DE LAVADORA DOMESTICA".

105

Todo tal y como queda descrito y reivindicado en la presente Memoria que consta de cinco hojas escritas a máquina por una sola cara y dibujos que le acompañan.

Madrid, 12 de febrero de 1958

ALFONSO UNGRIA

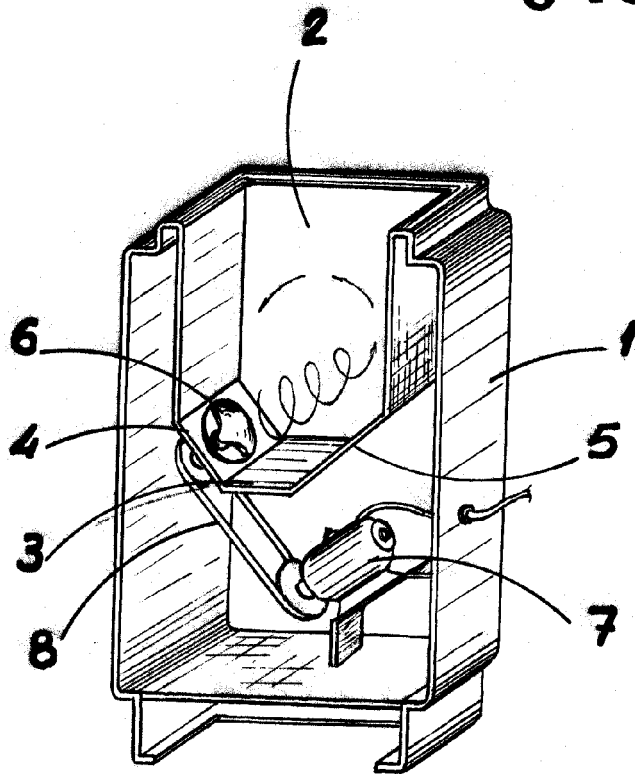
D. RAMON NAVARRETE CORTES y
D. VICTOR ESPARZA SORIA

NOJA ÚNICA



121

•64309



ESCALA VARIABLE
MADRID, 12 DE febrero DE 1958.
RESPONSO UNGRÍO