

64308



64308

MEMORIA DESCRIPTIVA

que se acompaña a

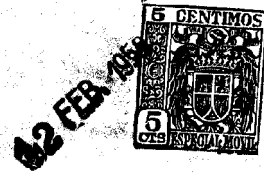
la solicitud de un

MODELO DE UTILIDAD por veinte años en España, a favor de D.
JOSE RIBES LLORCA, de nacionalidad española, domiciliado en
BENIMANTELL (Alicante), calle San Antonio, número 3,

por

» UN RECOLECTOR DE ACEITUNAS Y FRUTOS SIMILARES »

64308



5 La invención a que se refiere la presente Memoria constituye una novedad industrial con características y ventajas que la hacen merecedora del privilegio de explotación exclusiva, por ella solicitado, de acuerdo con las prescripciones legales del Estatuto vigente sobre Propiedad Industrial de fecha 26 de Julio de 1929, texto refundido publicado el 30 de Abril de 1930.

10 Como su enunciado indica la solicitud se refiere a un recolector de aceitunas y frutos similares que permite economizar tiempo y trabajo con el consiguiente beneficio.

15 Fundamentalmente el aparato es un auxiliar en la faena de recolección ya que sobre él vierten las aceitunas tomadas del suelo para separarlas de un modo automático de los cuerpos extraños con que van mezcladas, pudiendo así envasarlas directamente ya limpias.

20 Actualmente las aceitunas se recogen del suelo una a una de modo manual, y esto supone una gran lentitud en el trabajo y un enorme gasto en jornales como consecuencia inmediata. Por el contrario, con el aparato que vamos a describir, las aceitunas se amontonan en el suelo barriendo éste, y los montones formados se vierten sobre el aparato, que separa de las aceitunas todos aquellos cuerpos que tengan unas dimensiones mayores que las de ellas, ofreciéndolas finalmente totalmente limpias y listas para su envasado.

25 El aparato consta esencialmente de una bancada de forma rectangular sostenida por cuatro patas plegables que facilitan su transporte, cuyas patas son de mayor longitud el par que sostiene una mitad transversal de la bancada que el par opuesto, de tal modo que en disposición de trabajo la bancada presenta una inclinación conveniente.

30

64308



12 FEB 1942

35

La bancada está constituida por un marco rectangular abierto por uno de sus extremos que soporta en toda su longitud una criba cuya separación entre los elementos que componen la rejilla es menor a las dimensiones mínimas o normales al menos de las aceitunas. Esta criba cerca del extremo abierto del marco presenta un corte de separación de su sección extrema situada en posición mas baja que el resto de ella, y de cuyo oficio hablaremos mas tarde.

40

Sobre la criba mencionada, y en el extremo cerrado el mismo marco general soporta otra criba de longitud notablemente menor que la anterior, que tiene como particularidad el que la separación entre los elementos que la componen es mayor que la de la criba inferior o base. Dicha criba superior hace las veces de tolva del dispositivo, y mas adelante se describirá su función. En contra de lo anterior la referida criba tolva está totalmente enmarcada o rodeada por una pequeña pared que impide que los productos en ella sepositados puedan pasar hasta la criba inferior de otro modo que no sea pasando a traves de las ranuras de su fondo.

45

50

En ayuda de la descripción se han realizado unos dibujos que se acompañan en lámina única a la presente memoria, representandose en la figura 1ª de los mismos una vista en perspectiva del dispositivo en conjunto, y, en la figura 2ª, un corte seccional longitudinal del mismo.

55

Según la figura 1ª tenemos el marco -1- abierto por su extremo -2-, y soportado por patas plegables -3- de dimensiones desiguales. La criba base -4- con su separación -5- y su sección extrema -6-, y la criba superior -7- totalmente enmarcada por la pared -8- que complementan a las del marco -1-.

60

En la figura 2ª pueden apreciarse en detalle la criba inferior -4- y la superior -7- soportadas ambas por la pa-

64308



65

red del Marco -1- y totalmente enmarcada la -7- por la pared complementaria -8-. Tambien puede verse en esta figura la separación -5- de la criba base -4- así como la sección extrema -6- de dicha criba.

70

Como ya se ha indicado anteriormente la separación entre los elementos que componen la criba es mayor en el caso de la que hace las veces de tolva -7-, que en el -4-. Dichos elementos preferentemente son tablillas o listones colocados paralelamente entre sí siguiendo el sentido longitudinal del dispositivo.

75

Las aceitunas o frutos a recolectar tomadas de los montones formados en el suelo por simple barrido se depositan en la criba superior o tolva -7-. La separación entre los elementos que lo componen permite unicamente el paso hasta la criba inferior de los frutos o cuerpos que tengan unas dimensiones iguales a la de los mismos o menores, mientras que retienen a los cuerpos que tengan dimensiones mayores tales como trozos de madera o de ramas, hojas etc. Las aceitunas y cuerpos de su mismo tamaño o menor cayendo en la criba -4- se deslizan a lo largo del mismo gracias a la inclinación del conjunto, y por su reducido peso así como la velocidad adquirida en el avance las aceitunas salvan el espacio de separación -5- al caer en la sección extrema -6- de la tolva -4- para ir a parar finalmente al envase receptor. No ocurre lo mismo con otros cuerpos de menor tamaño que las aceitunas que como ellas han caído hasta la tolva -4-, ya que estos que generalmente seran pequeñas piedras, aunque también se deslizaran a lo largo de la tolva -4-, al llegar al espacio libre -5- corren en virtud de su peso a través de dicho es-

80

85

90

64308



12 FEB. 1938

pacio sin saltar hasta la sección extrema -6- de la tolva -4-. De este modo queda perfectamente aclarado el procedimiento de recolección realizado con el dispositivo que nos ocupa, que evita el tener que recoger las aceitunas o frutos similares en el suelo de modo manual y una a una.

95

Hecha la descripción precedente es necesario añadir que los detalles de realización de la idea expuesta pueden variar sin que por ello cambie la esencia de la invención que es la que se desprende de los párrafos que anteceden y lo que se reivindica en la siguiente

100

NOTA

En resumen: El Modelo de Utilidad que se solicita recaerá sobre las reivindicaciones siguientes:

105

1ª.- UN RECOLECTOR DE ACEITUNAS Y FRUTOS SIMILARES, caracterizado esencialmente por estar constituido por un marco rectangular abierto por uno de sus extremos, soportado por sus patas plegables en posición convenientemente inclinada, cuyo marco sostiene dos cribas superpuestas de las cuales la superior tiene mayor separación entre los elementos que constituye su entramado que la inferior; estando la primera además completamente cerrada por una pared que complementa a las tres del marco para constituir una a modo de tolva, y ocupando solamente una parte extrema del marco que es la que se encuentra proxima a su extremo cerrado.

110

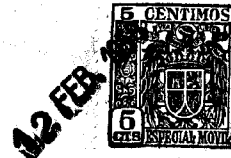
115

2ª.- UN RECOLECTOR DE ACEITUNAS Y FRUTOS SIMILARES, caracterizado porque la criba inferior que ocupa toda la extensión del marco, presenta un corte transversal próximo al extremo abierto del marco, y una sección transversal en posición mas baja que el resto de dicha criba.

120

3ª.- Se reivindica por último como objeto sobre el que ha de recaer el Modelo de Utilidad que se solicita "UN RECO-

64308



LECTOR DE ACEITUNAS Y FRUTOS SIMILARES.

Todo tal y como queda descrito y reivindicado en la presente Memoria que consta de seis hojas escritas a máquina por una sola cara y dibujos que se acompañan.

Madrid, 12 de Febrero de 1958

ALFONSO UNGRIA

A handwritten signature in cursive script, appearing to read 'Alfonso Ungria', with a long horizontal stroke underneath.

125

130

135

140

145

150

64308

FIG. 1ª

MAR. FEB.

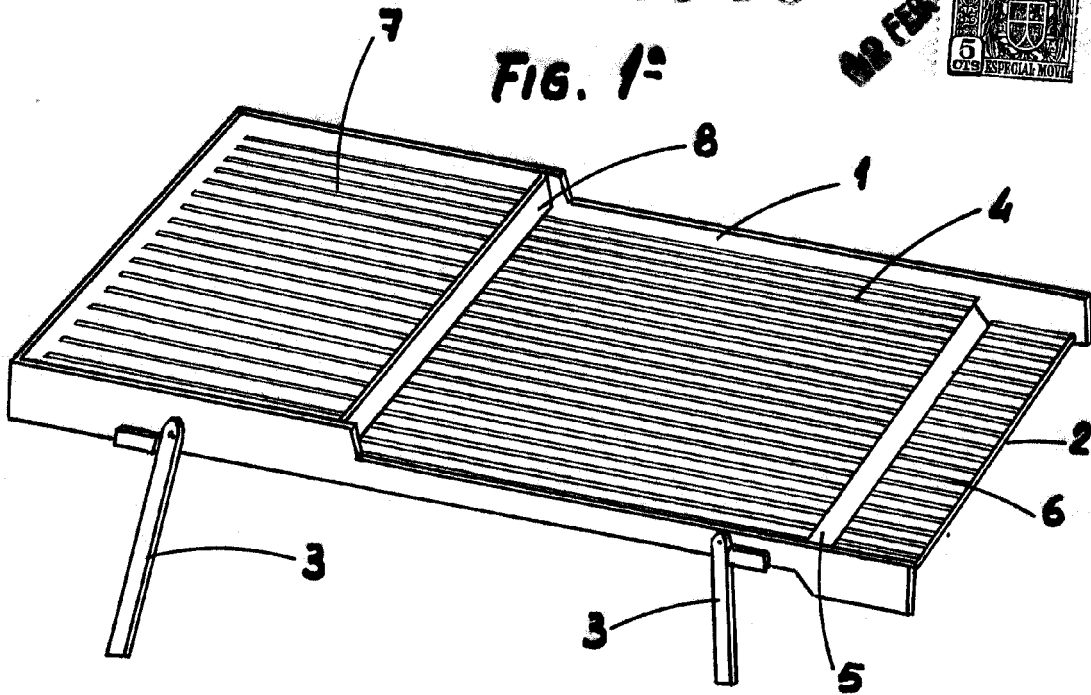
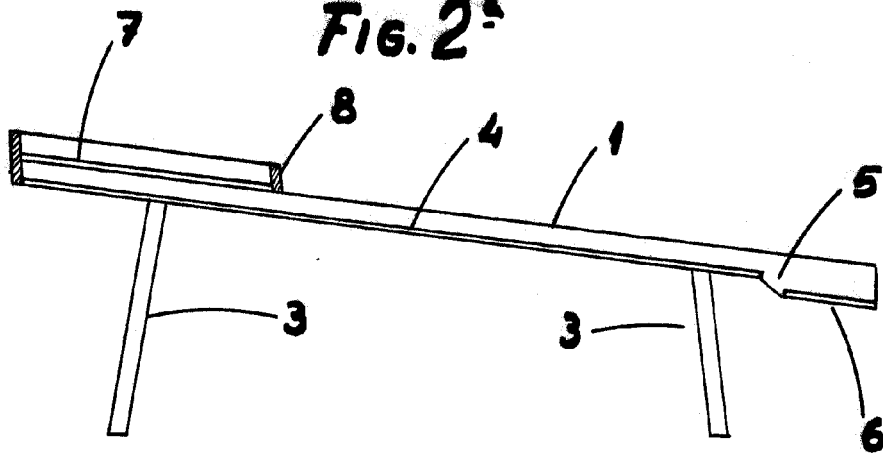


FIG. 2ª



ESCALA VARIABLE
MADRID, 12 DE febrero DE 1958.

ALFONSO UNGER