

30 EN



•64296

MODELO DE UTILIDAD

por 20 años

por "UNA BOQUILLA DE PULVERIZACION APLICABLE A FRASCOS FLEXIBLES", a favor de D^a Enriqueta Bandenburg Suriol, de nacionalidad española, domiciliada en Barcelona, Provenza, 60.

= = = = =

MEMORIA DESCRIPTIVA

Este Modelo de utilidad describe una boquilla de pulverización aplicable a frascos flexibles, concretamente al frasco flexible objeto del Modelo de utilidad nº 46.219 propiedad de la actual solicitante.

- 5. Como se sabe, el Modelo de utilidad nº 46.219 describió un frasco flexible y elástico, provisto de tapón plástico roscado, con fuerte núcleo tubular central con el que se ensarta y es atravesado por una cánula rígida.



Esta cánula, llega por el interior del frasco hasta casi el fondo, que está reforzado por unos relieves anulares. La citada cánula se prolongará exteriormente, siendo levemente curvada y más delgada en su extremo.

5. La boquilla de pulverización que ahora nos ocupa, está especialmente prevista para ser aplicada al propio frasco flexible, en substitución de la cánula, y esencialmente queda formada por un tubo -A- rígido y similar al de la cánula, ensartable en el núcleo tubular del tapón;
10. pero esta boquilla, en su parte externa -B- y en su extremo superior, en donde se curva, se ensancha a modo de pala de forma aplanada -C-, en cuyo interior aparecen moldeadas un cierto número de derivaciones -D- del tubo principal -A-, derivaciones que afloran en el remate plano
15. terminal -E-.

Todo cuanto no afecte, altere, cambie o modifique la esencia de la boquilla de pulverización aquí descrita, será variable a los efectos del actual Modelo.

N O T A.

20. Se reivindica como objeto de este registro por Modelo de utilidad:
1. - Una boquilla de pulverización aplicable a frascos flexibles, caracterizada porque está formada por una caña ajustable al núcleo perforado y reforzado central del tapón roscado al frasco; esta caña se prolonga más arriba del tapón curvándose levemente y formando su prolongación el vértice inferior de una amplia pala aplanada, en cuyo interior están moldeados una serie de conductos de escaso diámetro, que proceden y derivan de la tubulura principal de la caña.
- 25.
- 30.

Sean cuales fueren las circunstancias que concurran



en la esencialidad del Modelo de utilidad definido en la anterior reivindicación, cual objeto es:

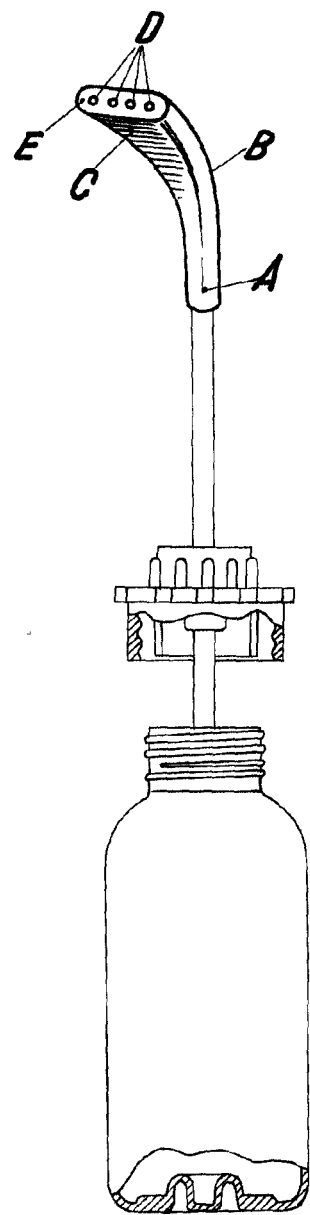
2. - "UNA BOQUILLA DE PULVERIZACION APLICABLE A FRASCOS FLEXIBLES".

5. Consta la presente memoria de tres hojas foliadas, mecanografiadas por una sola cara y del dibujo adjunto.

Barcelona, treinta de enero de mil novecientos cin cuenta y ocho.

P.A. de D^a Enriqueta Bandenburg Suriol,

A. DURAN
P. P.



• 64296 •

BARCELONA, 30 ENERO DE 1958
L. DURANI
P.P.
[Signature]

ESCALA VARIABLE