



MALA REPRODUCCION  
POR DEFECTO DEL ORIGINAL

• 64271

MEMORIA DESCRIPTIVA que forma parte integrante del MODELO DE UTILIDAD, cuyo registro en el de la Propiedad Industrial se solicita en España a favor de HIJOS DE ARTURO SIMON S.A., por "NUEVO INTERRUPTOR-CONMUTADOR".-

Domicilio de los solicitantes: Olot (Gerona).

Nacionalidad: Española.

-----

5 El objeto del presente Modelo de Utilidad se contrae a un nuevo tipo de interruptor-conmutador basculante, que permite obtener un aparato que, una vez instalado, no sobresale más de un centímetro, aproximadamente, sobre la superficie de la pared, dando la impresión de ser un interruptor empotrado, cuando, en realidad, es de superficie.

10 Ello se ha conseguido mediante un nuevo mecanismo que, juntamente con la forma, se reivindica como objeto de este Modelo de Utilidad.

Las características del mismo son las siguientes, con referencia a los dibujos que se acompañan.

15 Está constituido por una pieza en forma de U (1) cuyas extremidades libres están provistas de unas entallas de la forma del dibujo, en las que encajan sendas cuchillas (3' y 3'') de una pieza (3) que sirven de eje de oscilación para el accionamiento del pulsador y cuya pieza (3) posee un orificio central (6) alargado, en el que se introduce el pivote (a) del pulsador (9), llevando además dos agujeros redondos (10) para el alojamiento de sendas gomas, cuyas cabezas superiores se introducen en los orificios (11), practicados en el pulsador, sirviendo las citadas cabezas inferiores de dichas gomas de tope para amortiguar y silenciar el golpe de basculamiento.

20

La pieza (3) puede oscilar alrededor de las cuchillas (3' y 3''), pero, debido a la tensión del resorte (2), siempre tenderá a posiciones extremas siendo la entalla de la pieza en U (1) la que limitará las dos posiciones de la pieza (3).

Cuando este mecanismo actúe como interruptor solamente, habrá un contacto independiente (5), pero, cuando actúe como conmutador, habrá dos (5, 7), que corresponderán a las dos posiciones extremas de la pieza (3) y cuyos contactos se efectuarán a través de la pieza de plata (4).

La manecilla queda entre la placa exterior y la pieza (3), centrada con ésta según lo anteriormente descrito, y no puede saltar al exterior porque queda retenida por las dos orejas (b).

Los dibujos adjuntos permiten la completa comprensión de cuanto queda descrito, correspondiendo la Fig. 1 a una vista en planta, de todo el mecanismo; la Fig. 2 es otra vista en planta y en corte del mecanismo; la Fig. 3 corresponde al detalle de situación de los contactos cuando el dispositivo actúa como conmutador; la Fig. 4 es un detalle de los contactos y la Fig. 5 corresponde al detalle de fijación de la manecilla o pulsador.

#### REIVINDICACIONES.

PRIMERA.- Nuevo interruptor-conmutador caracterizado por el hecho de estar constituido por una pieza en forma de U (1), con extremidades libres provistas de entallas para el encaje de sendas cuchillas de una pieza (3) que sirve de eje de oscilación por el accionamiento de un pulsador basculante (9) y cuya pieza posee un orificio central alargado (6) en el que se introduce un pivote (6'), situado en la parte inferior del pulsador y provisto además de dos orificios para el alojamiento de unas go-

mas cuyas cabezas superiores se introducen en unos alojamientos previstos en el pulsador, sirviendo dichas gomas de tope amortiguador y silenciador del golpe de basculamiento.

5

SEGUNDA. Nuevo interruptor-commutador, según reivindicación anterior, caracterizado por el hecho de que la pieza oscilante (3) cuya oscilación se efectúa alrededor de las cuchillas (3' y 3''), tenderá siempre a posiciones extremas, debido a la acción de un resorte (2), siendo la entalla de la pieza en U la que limitará sus dos posiciones.

10

TERCERA. Nuevo interruptor-commutador, según reivindicaciones anteriores, caracterizado por disponerse uno o dos contactos, según actúe como interruptor o como conmutador, efectuándose los contactos en cada caso a través de una pieza basculante (4).

15

CUARTA. NUEVO INTERRUPTOR-COMMUTADOR, según reivindicaciones anteriores, caracterizado porque la manecilla queda entre la placa exterior y la pieza oscilante (3), centrada con ésta, mediante su prificio central alargado (6), no pudiendo saltar al exterior, por quedar retenida por dos orejas (b), dispuestas en la pieza oscilante (3).

20

QUINTA. NUEVO INTERRUPTOR-COMMUTADOR.

Todo tal y como queda descrito en la presente Memoria, que consta de tres hojas foliadas, mecanografiadas y escritas por una sola cara y aparece de los dibujos adjuntos.

Madrid, [ ] 1 FEB. 1958

HIJOS DE ARTURO SIMON S.A.

MARCAN DE MORALES P.A.  
S.A.

*J. de Morales*

Fig. 1

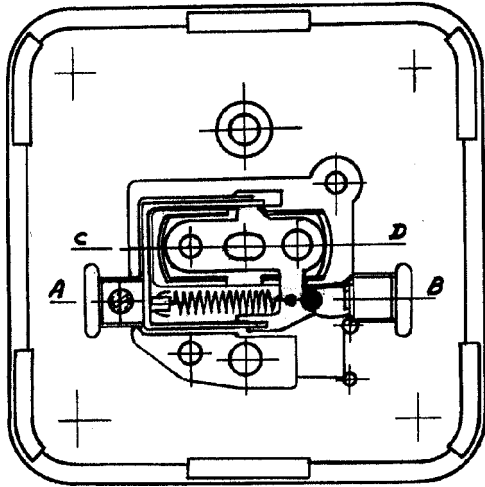


Fig. 3

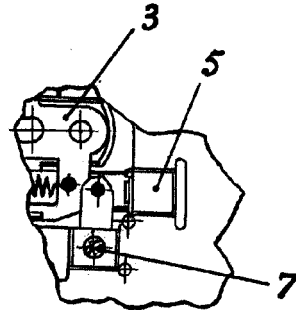


Fig. 2

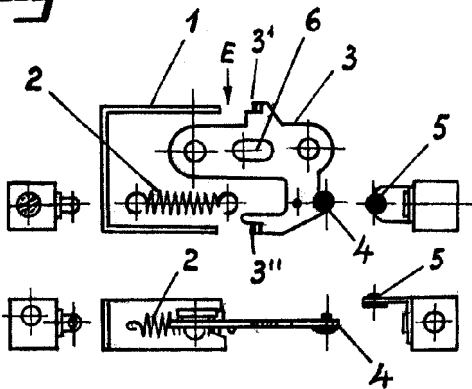


Fig. 4

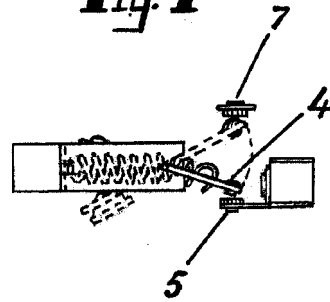
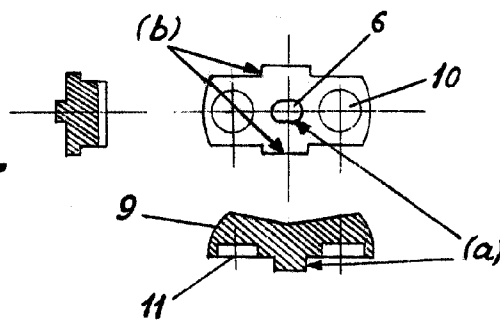


Fig. 5



64271

ESCALA VARIABLE  
MADRID

SAZAR DE MORALES  
Full Metal