



MALA REPRODUCCION
POR DEFECTO DEL ORIGINAL

64262

M O D E L O
D E
U T I L I D A D

para "UN JUGUETE IMITANDO UN PUERTO MILITAR", a favor de Don JUAN VALLS DALMAU, domiciliado en BARCELONA, Ronda de San Pablo, núm. 55.

= . =

MEMORIA DESCRIPTIVA

El presente modelo de utilidad se refiere a un juguete imitando un puerto militar.

5. En el modelo se ha previsto una realización en la que entra en consideración una balsa con agua, imitando en tono y nivel el agua de un puerto cuyas orillas comprenden muelles y además costa, en la que existe un castillo con artillería que puede, mediante sencilla maniobra proyectar a manera de disparo un chorro de agua que puede ser dirigido contra los barcos que flotan en el agua.

10. Debajo del fondo de la balsa, se puede desplazar una varilla portadora de una pastilla imán, que sirve para

•64262



el mando sobre los barcos que al efecto llevan una placa de material magnético en una parte de su casco.

5. El mando impulsor del chorro de agua, imitando disparo del cañón consiste en una pera de goma que presenta en puntos opuestos sendos tubos, uno de aspiración y otro de impulsión, con adecuada válvula para que se realice la impulsión del líquido hacia la zona en que se encuentra el tubo que forma el cañón.

10. Con el fin de facilitar la explicación se acompaña a la presente memoria, una lámina de dibujos, en los que se ha representado un caso de realización, que se cita a título de ejemplo no limitativo del alcance del invento.

En el dibujo:

15. la figura 1, muestra en alzado, la balsa con los barcos flotantes, el mando magnético y el neumático,

la figura 2, indica en detalle el mando neumático para impulsión del líquido por el cañón, y

la figura 3, manifiesta un mando universal para el movimiento del imán de maniobra.

20. Consiste en una balsa 1 con agua 2 en la que se mantienen flotantes, barcos 3, comprendiendo una costa 4 con castillo o similar, 5, en el que una torre con cañón 6 se halla dispuesta para orientarse y dirigir el tiro según convenga, comprendiendo como dispositivo de tiro una pera de goma 7 con tubo de aspiración 8 con válvula 9 y tubo de impulsión 10, que termina en el cañón citado. La maniobra de compresión de la pera, se efectúa por un pulsador adecuado 11.

25. En un borde de la balsa se halla la rótula 12 perforada según su diámetro y por dicho conducto pasa la varilla 30. 13 con terminal imantado 14, con lo que se pueden hacer mover

64262



.3.

los barcos flotantes.

5. El modelo, dentro de su esencialidad, puede ser llevado a la práctica en otras formas que difieran en detalle de la indicada a título de ejemplo en la descripción, a las cuales alcanzará igualmente la protección que se recaba. Podrá, pues, construirse en cualquier forma y tamaño, con los materiales más adecuados, por quedar todo ello comprendido en el espíritu de las reivindicaciones.

= . =

N O T A

10. Descrito el objeto y utilidad de la invención, lo que se declara como no divulgado ni practicado en España, comprende las siguientes reivindicaciones:

15. 1. Un juguete imitando un puerto militar, caracterizado esencialmente por estar constituido por una balsa con agua limitada por un perfil de corta en el que existe una fortaleza que comprende cañones orientables y a los que se hace llegar mediante un dispositivo impulsor a base de pera de goma, cierta cantidad de agua procedente de la balsa con la que se proyectan chorros que imitan los disparos del cañón, comprendiendo una cantidad de barcos flotantes en el agua y un
20. mando magnético de estos barcos, desde la parte externa inferior del fondo de la balsa.

25. 2. Un juguete según la anterior reivindicación, en el que, el mando magnético se realiza por medio de una varilla terminada en un imán y sostenida por una rótula que se halla perforada según un diámetro, por donde se desliza la

64262



varilla libremente.

3. Un juguete imitando un puerto militar.

Según se describe y reivindica en la presente memoria descriptiva, que consta de cuatro hojas foliadas y escritas a máquina por una sola cara, acompañadas de una lámina de dibujos.

5.

Madrid, a 11 FEB 1953

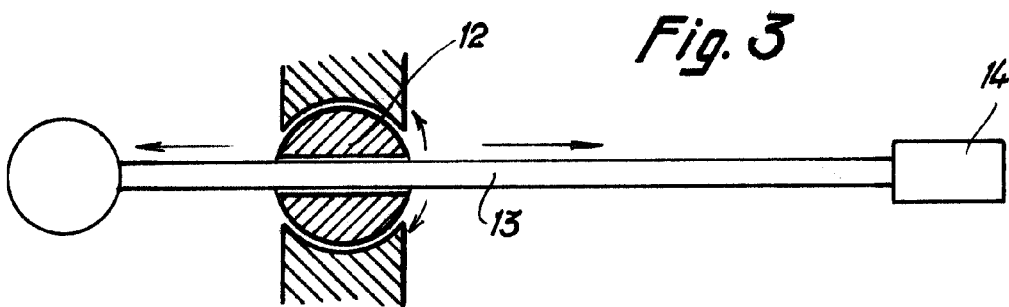
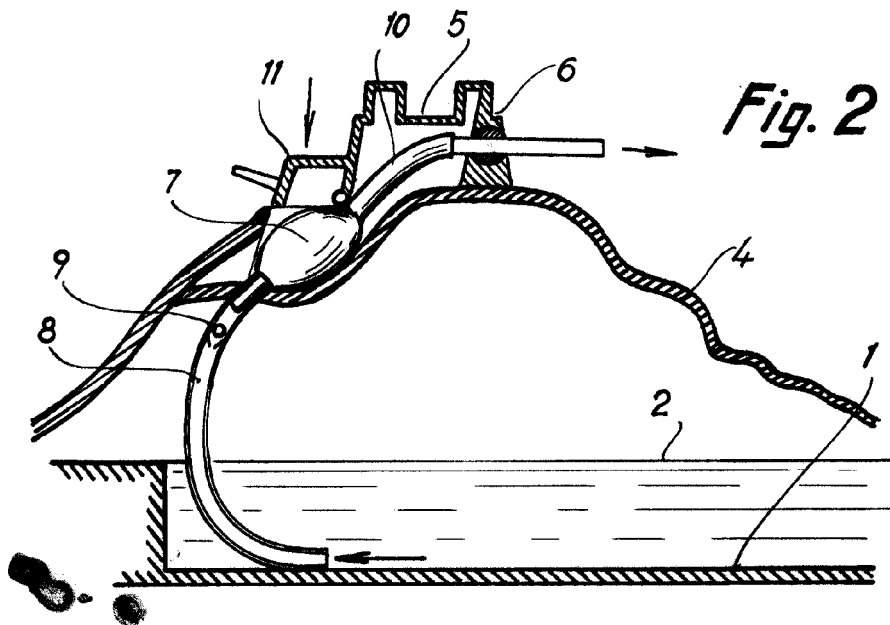
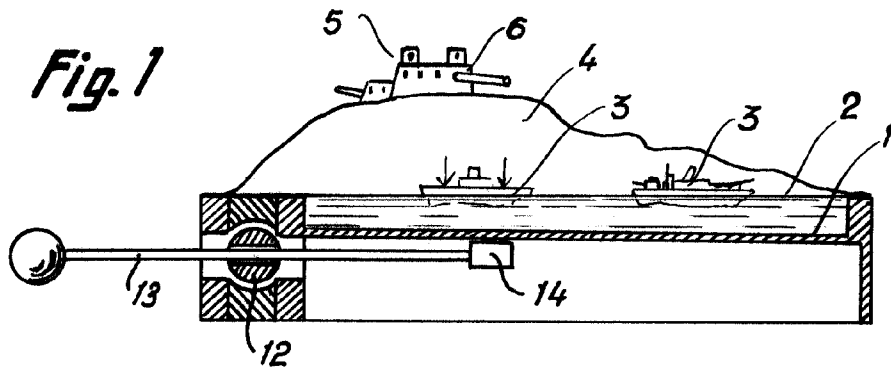
JUAN VALLS DALMAU.

p. a.

JAI ME ISERN MIRALLES
P. M.

R/m.m.

64 262



Madrid, 11 FEB 1958

pp. Jaime Isern