

64260

11 FEB 1966



• 64260

MEMORIA DESCRIPTIVA.

MODELO DE UTILIDAD.

PAIS : ESPAÑA.

DURACION : 20 AÑOS.

OBJETO : "NUEVO PERCHERO".

=====

A nombre de : DON ANASTASIO BOLUMBURU IZAGUIRRE.

Residente en : EIBAR (Guipúzcoa).

Nacionalidad : ESPAÑOLA.

(M. U. 980, A-R).



• 64 260

Tiene por objeto este Modelo de Utilidad, la protección en España y Colonias, de un nuevo perchero.

- Consiste este nuevo perchero, en un eje 1 con una placa embutida en forma de hongo 2, fijado por la tuerca 3 contra
- 5.- su extremidad superior, en tanto que en el extremo inferior lleva un ángulo 4 mediante y a través suyo puede fijarse con un tornillo a la pared, como también la placa citada por estar en parte formada en ángulo vertical 5 que ofrece otro punto de fijación.
- 10.- A lo largo del eje entre el ángulo y la placa en los que hace tope tiene el recorrido una corredera 6 la cual lleva un anillo que enlaza las extremidades inferiores de las varillas 7 que pasantes a través de las canales de la placa terminan sus extremos superiores en bolas 8 ú otro remate cualquiera.
- 15.- Como se verá en el plano que se acompaña, la figura 1, muestra la posición del perchero cuando está plegado.
- En la figura 2 aparece cuando se halla abierto.
- Los puntos de invención propia y nueva que se presentan para que sean objeto de este Modelo de Utilidad en España, por
- 20.- veinte años, son los siguientes:



1^a.- Nuevo perchero, caracterizado por un eje con una placa embutida semejante a un hongo fijada con una tuerca, habiéndose previsto unas varillas con unas bolas en sus extremidades con remate y enlazadas por un aro fijo en la corredera.

2^a.- Nuevo perchero, según reivindicación anterior, caracterizado porque al disponer de un ángulo en la extremidad inferior del eje y un doblado vertical de la placa coincidiendo con el anterior en una línea puede ser fijado a través de los citados mediante tornillos en la pared.

3^a.- "NUEVO PERCHERO".

Madrid, 11 FEB. 1958

ANASTASIO BOLUMBURU IZAGUIRRE.

P. A.
[Handwritten signature]

64 260

ESCALA VARIABLE

1984 0106

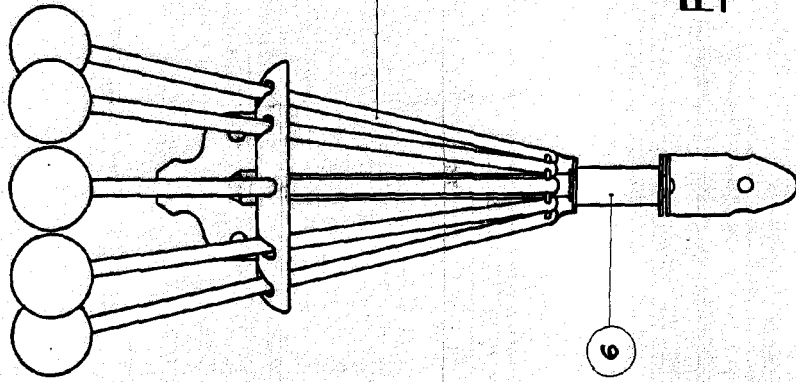


FIG. 1

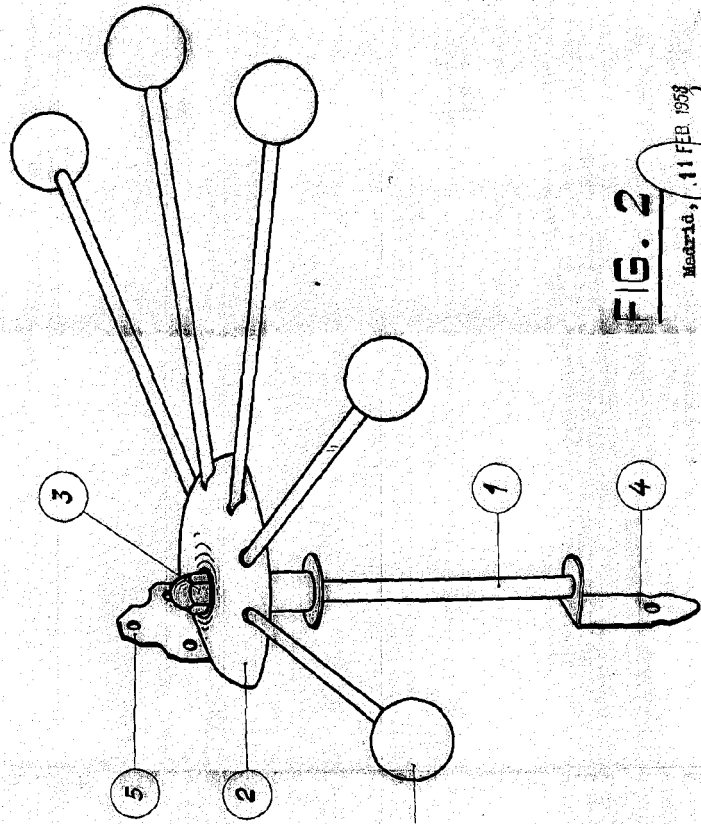


FIG. 2

Madrid, 11 FEB 1958

P.

[Handwritten signature]