



64256

MEMORIA DESCRIPTIVA
que se acompaña a la solicitud de un
MODELO DE UTILIDAD
por veinte años en España
a favor de
DON MIGUEL BELENGUER TORRES
Residente en Madrid, calle de López de Hoyos, num. 210
consistente en un
CALENTADOR ANULAR DE INMERSION

El objeto a que se refiere la presente Memoria, constituye una novedad merecedora del privilegio de explotación que por ella se solicita, de acuerdo con las prescripciones del Estatuto vigente de la Propiedad Industrial de 26 de Julio de 1929, texto refundido, publicado en 30 de Abril de 1930.

La finalidad que se persigue con este Modelo de Utilidad, es fabricar en España este CALENTADOR ANULAR DE INMERSION, que permite el calentamiento de líquidos, en vasos u otras recipientes, y cuyo calentador se puede fabricar en diferentes potencias, atendiendo, como es natural, a las necesidades.

Con objeto de explicar mas claramente el funcionamiento de este CALENTADOR ANULAR DE INMERSION, que a continuación se describe, se acompaña un dibujo del mismo, en el cual la figura num. 1, es una sección por su parte central del mismo; la figura num. 2, es una perspectiva del conjunto; la figura num. 3, las resistencia bobinada, y la figura num. 4, es la resistencia bobinada con las micas aislantes, también seccionada.

El num. 1, es la resistencia bobinada; el num. 2, son las micas aislantes; el num. 3, es la protección anular metálica; el num. 4, es el tubo mango metálico; el num. 5, es el aislante refractario perforado; el num. 6, es el mango y el num. 7, es el cable de conducción.

Su funcionamiento es como sigue:

25 Una resistencia bobinada sobre mica, se coloca convenientemente aislada, como si fuera un emparedado, mediante dos chapas de mica, se introduce en un cuerpo anular metálico de doble pared, el cual se cierra hermeticamente, teniendo un tubo mango, que es por donde las resistencias son conectadas a través de un cable a la clavija. Todo este dispositivo, una vez terminado, puede introducirse dentro del agua u otro líquido, sin que se humedezcan las resistencias, y al enchufarlo a la corriente, produce calor, calentándose con ello, el líquido que es el objeto de todo calentador de inmersión.

NOTA REIVINDICATORIA

35 1º.- CALENTADOR ANULAR DE INMERSION, caracterizado por tener una resistencia bobinada sobre mica.

2º.- Calentador anular de inmersión, según reivindicación anterior, caracterizado por tener dos rectángulo de mica aislantes, que colocada la resistencia bobinada entre los dos, protegen a la resistencia de que haga contacto con las paredes de la protección anular.

3º.- Calentador anular de inmersión, según reivindicaciones anteriores, caracterizado porque tiene una protección anular metálica, encargada de alojar en su interior la resistencia, de tal manera, que haya hermeticidad.

45 4º.- Calentador anular de inmersión, según reivindicaciones anteriores, caracterizado por tener un tubo metálico encargado de conducir los terminales de la resistencia eléctrica de calefacción convenientemente aislados, hasta el mango, y cuyo tubo lleva una arandela exagonal soldada, para que al colocar el mango, quede este inmovilizado, de manera que ni pueda girar, ni desprenderse.

50 5º.- Calentador anular de inmersión, según reivindicaciones anteriores, caracterizado porque en el tubo, en su interior, posee un aislante refractario, que lleva dos perforaciones longitudinales, por donde se alojan los cables.

55 6º.- Calentador anular de inmersión, según reivindicaciones anteriores, caracterizado por tener un mango de material aislante, en cuyo interior, es donde se hacen las conexiones al cable del enchufe y al mismo tiempo se encargan de la inmovilización de este.

60 7º.- Calentador anular de inmersión, según reivindicaciones anteriores, caracterizado porque tiene un cable encargado de hacer la conexión hasta el enchufe mas próximo.

8º.- Se reivindica por último, como objeto sobre el que ha de recaer el Modelo de Utilidad que se solicita de CALENTADOR ANULAR DE INMERSION.

65 Todo conforme queda descrito en la presente Memoria, que consta de tres páginas escritas a máquina a dos espacios y por una sola cara y dibujos de que acompañan.

Madrid 7 de Febrero de 1958.



M. Peláez

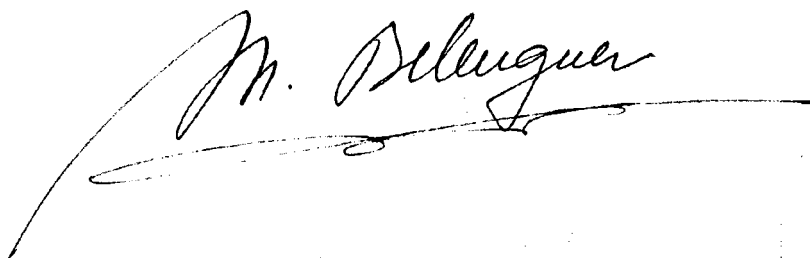
• 64 256

INDICE DE LOS DOCUMENTOS PRESENTADOS EN SOLICITUD DE UN MODELO DE UTILIDAD POR "CALENTADOR ANULAR DE INMERSION" A FAVOR DE D. MIGUEL BELENGUER TORRES, RESIDENTE EN MADRID, CALLE DE LOPEZ DE HOYOS NUM. 210.

- 1º.- Solicitud dirigida al Ilmo. Sr. Jefe del Registro de la Propiedad Industrial.
- 2º.- Memoria por triplicado con sus planos correspondientes; uno en papel blanco, otro en papel vegetal y un tercero copia al ferropusiatado.
- 3º.- Cuartilla por duplicado de la Nota de Reivindicación para su publicación en el Boletín de la Propiedad Industrial.
- 4º.- 14 pesetas en papel de Pagos al Estado.
- 5º.- 6 pesetas en papel de Pagos al Estado para la Nota de Reivindicación.
- 6º.- Un grabado del Modelo de Utilidad a 4 x 4 cms.
- 7º.- 50 pruebas del grabado del Modelo.

El presente Indice consta de una sola página escrita a máquina por una sola cara.

Madrid 7 de Febrero de 1958.

A handwritten signature in black ink, appearing to read "M. Belenguer". The signature is written in a cursive style and is positioned above a horizontal line that extends across the width of the signature.



64256

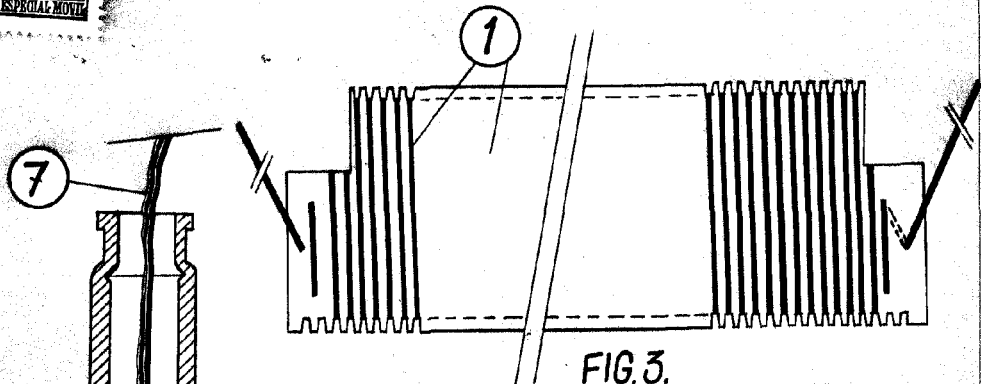


FIG. 3.

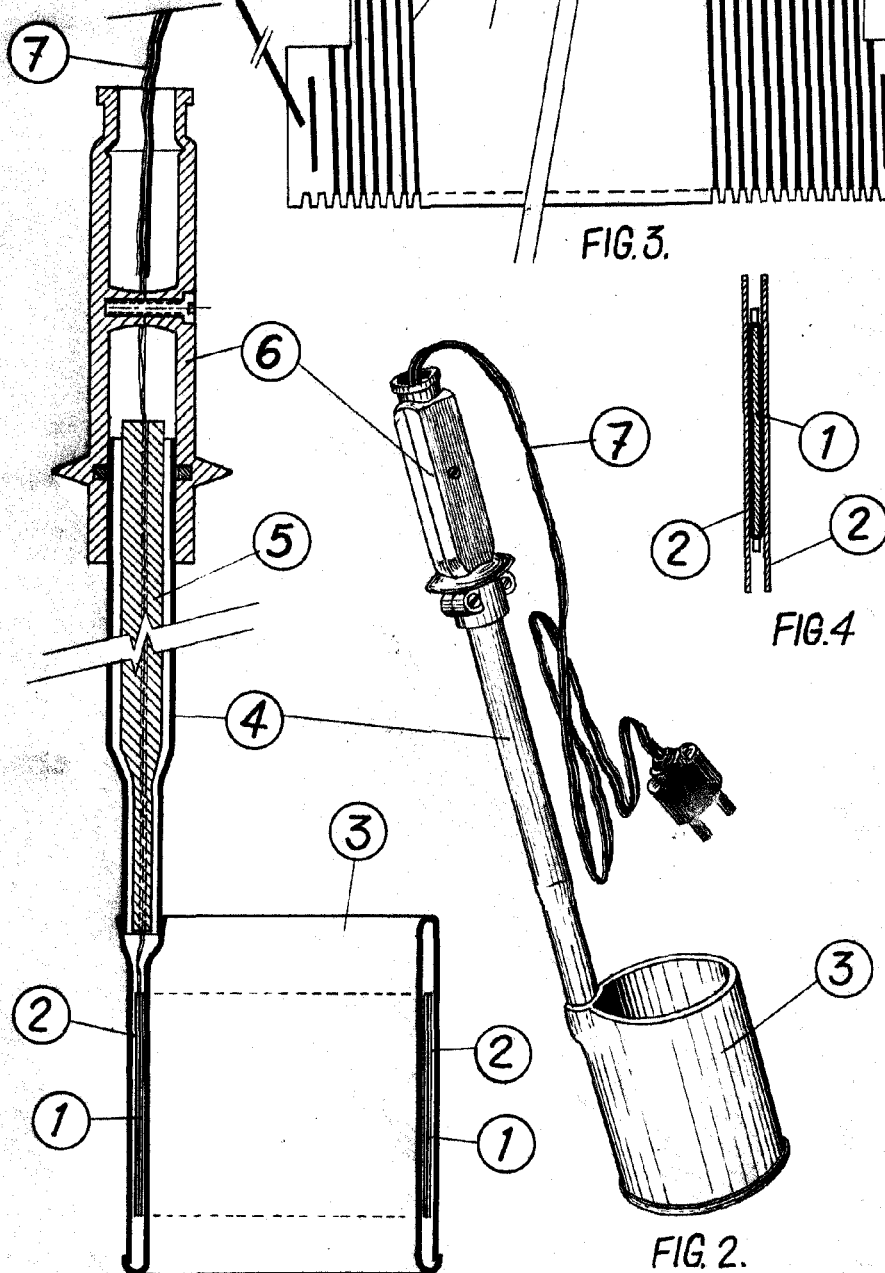


FIG. 1.

FIG. 2.

M. Belenguer