

8
• 64 2381

MEMORIA DESCRIPTIVA

que se acompaña a la solicitud de

UN MODELO DE UTILIDAD

a favor de D. Alberto MILLAN Riba y D. Francisco MUÑOZ Escudé, de nacionalidad española, residentes en TORTOSA (Tarragona), Genoveses, 15

por:

"SOBRE-CARTA PERFECCIONADO".

+++++

La presente Memoria se refiere, como su enunciado indica, a un elemento para correspondencia postal, apto para correo aereo u ordinario, que comprende en sí mismo el pliego de escritura y el propio sobre, estableciéndose las partes de manera racional para facilitar su utilización con notable comodidad y sensible economía.

de material y tiempo.

10

Dicho sobre-carta será de gran utilidad para su empleo en casas comerciales en cuyas actividades se realicen abundantes comunicaciones escritas, tales que bancos, compañías de seguros, oficinas en general, etc. ya que les será dable prescindir de mucho material y abreviar considerablemente los trabajos, lo que a no dudar podrá repercutir beneficiosamente sobre sus presupuestos de gastos.

15

A continuación se hará una descripción completa del aludido sobre-carta con referencia a los planos que se acompañan en los cuales se representa, a simple título de ejemplo, no limitativo, una forma preferente de realización susceptible de todas aquellas modificaciones de detalle que no alteren fundamentalmente sus características esenciales.

20

Dichos dibujos ilustran:

25

En la fig. 1. Vista en desarrollo.

En la fig. 2. Detalle del plegado.

En la fig. 3. La carta cerrada dispuesta para el correo.

30

Según el ejemplo de ejecución representado, el sobre-carta preconizado está integrado por una sola hoja de papel (1) que se dispone con una marca transversal estableciendo un dobléz medio (3) para lograr dos secciones gemelas susceptibles de superponerse.

35

Todo el perímetro de dicha hoja presenta una línea trepada (2) orlando una pestaña marginal (2) que en una de las secciones está engomada (4) de manera que, al ser humedecida y hacerse coincidente sobre la pestaña de la sección opuesta, quedan ambas pegadas quedando así

• 64 238

la carta cerrada.

40 Como puede bien deducirse de la descripción que antecede, la cara exterior de la mencionada hoja se emplea para la dirección y remitente, mientras que la cara interna se utiliza para el texto.

45 La forma, dimensiones y materiales podrán ser variables y en general cuanto sea accesorio y secundario siempre que no altere, cambie o modifique la esencialidad del objeto que se describe.

50 Los términos en que queda redactada esta Memoria son ciertos y fiel reflejo del objeto descrito, debiéndose tomar con carácter amplio y nunca en forma limitativa.

N O T A

EL MODELO DE UTILIDAD que se solicita recerá sobre las particularidades características de las siguientes reivindicaciones:

55 1ª.- Sobre-carta perfeccionado caracterizado por comprender una sola lámina que se dispone con marcas adecuadas para ser doblada transversalmente en dos secciones gemelas, utilizándose la cara exterior para la dirección y remitente y la interna para el texto.

2ª.- Sobre-carta según la reivindicación primera,

• 64 238

60

caracterizado porque el perímetro de dicha hoja presenta una línea trepada formando una pestaña marginal que en una de las secciones se dispone engomada a modo de conseguir la unión de ambas partes al superponerse éstas, determinándose con ello el cierre de la carta cuya apertura la realiza el destinatario rasgando simplemente de la referida pestaña.

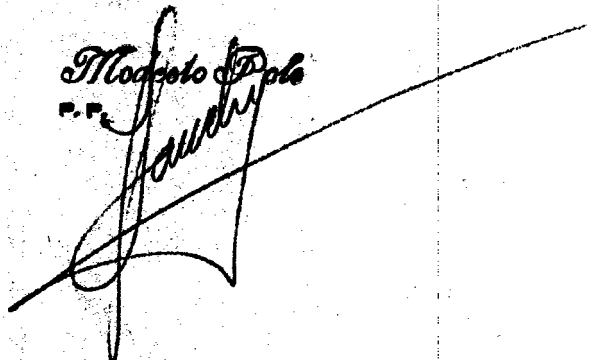
65

3^a.- "SOBRE-CARTA PERFECCIONADO".

Todo según queda expuesto en la precedente Memoria que consta de cuatro hojas foliadas y mecanografiadas por una sola cara y hoja de dibujos que a la misma se acompaña.

Madrid, 8 de febrero de 1958.

Por autorización del interesado.

Modesto Polo
P.P.


•64 238

FIG. 1

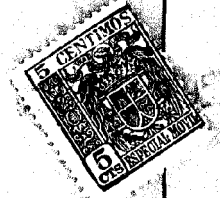
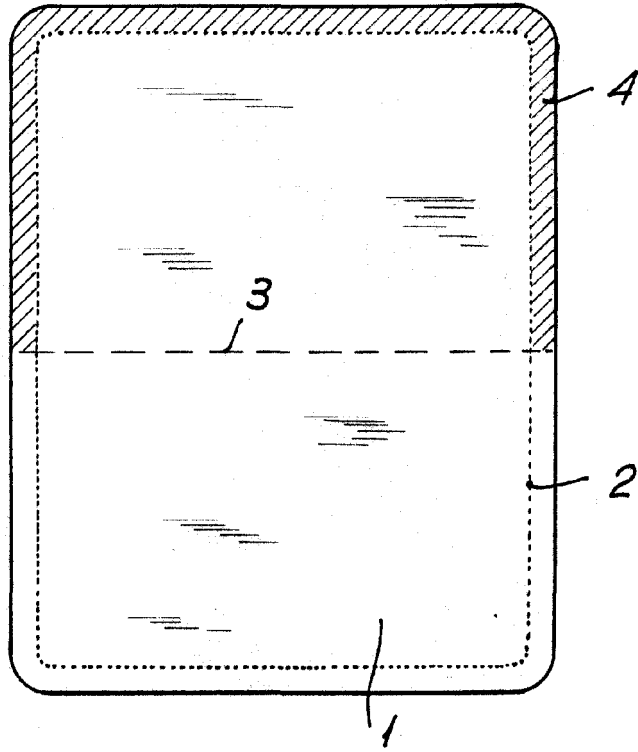


FIG. 2

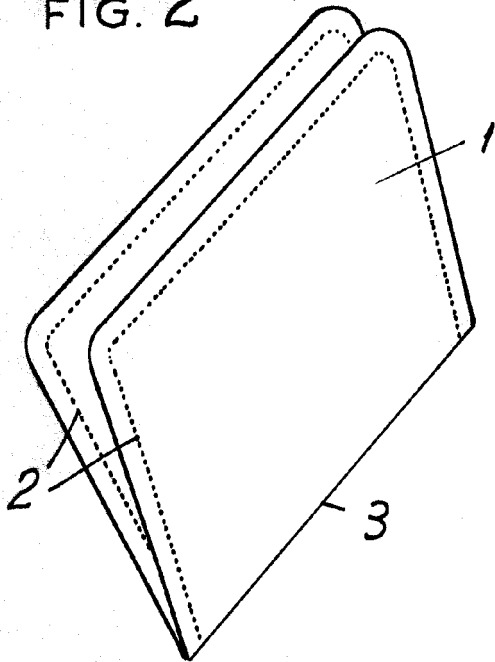
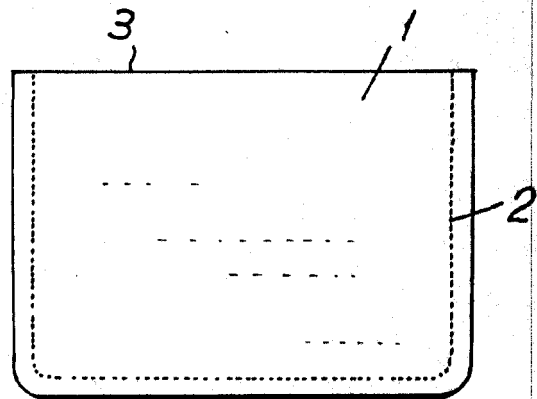


FIG. 3.



Madrid.

ESCALA VARIABLE

Polo

[Handwritten signature]