

64237



956

MEMORIA DESCRIPTIVA

que se acompaña a la solicitud de

UN MODELO DE UTILIDAD

a favor de D. Alberto MILLAN Riba y D. Francisco MUÑOZ Escudé, de nacionalidad española, residentes en TORTOSA (Tarragona), Genoveses, 15

por:

"NUEVO SOBRE-CARTA"

La presente Memoria se refiere, como su enunciado indica a un elemento para correspondencia postal, - apto para correo aéreo u ordinario, que comprende en sí mismo el pliego de escritura y el propio sobre, disponiéndose adecuadamente las partes para facilitar su empleo con notable comodidad y sensible economía de ma-



terial y tiempo.

10

Dicho sobre-carta será de gran utilidad para su empleo en casas comerciales en cuyas actividades se realicen abundantes comunicaciones escritas, tales que bancos, compañías de seguros, oficinas en general, etc., ya que les permitirá prescindir de mucho material y abreviar considerablemente los trabajos lo que sin duda podrá repercutir beneficiosamente sobre sus presupuestos de gastos.

15

A continuación se hará una descripción completa del aludido sobre-carta con referencia a los planos que se acompañan en los cuales se representa, a simple título de ejemplo, no limitativo, una forma preferente de realización susceptible de todas aquellas modificaciones de detalle que no alteren fundamentalmente sus características esenciales.

20

En dichos dibujos se ilustra:

25

En la fig. 1. Vista en desarrollo.

En la fig. 2. Detalle del plegado.

En la fig. 3. La carta cerrada.

30

Según el ejemplo de ejecución representado, el sobre-carta preconizado está integrado por una sola hoja de papel que se dispone con marcas adecuadas para establecer sendos dobleces (6-7) a modo de formar una sección central (1) y dos laterales (4-5) que se plieguen sobre aquella.

35

Una vez realizado dicho primer plegado se procede a un nuevo dobléz por la línea media transversal (8), quedando así formado el sobre que, por último, se cierra por medio de una lengüeta engomada (3) establecida complementariamente en la parte superior de la sección central (1).



40

De lo expuesto se deduce el proceso de utilización del sobre-carta descrito cuya cara interior se emplea para los textos o escritos, en tanto que las secciones exteriores del cuerpo central se utiliza para la dirección y remitente.

45

La forma, dimensiones y materiales podrán ser variables y en general cuanto sea accesorio y secundario siempre que no altere, cambie o modifique la esencialidad del objeto que se describe.

50

Los términos en que queda redactada esta Memoria son ciertos y fiel reflejo del objeto descrito, debiéndose tomar con carácter amplio y nunca en forma limitativa.

N O T A

EL MODELO DE UTILIDAD que se solicita recaerá sobre las particularidades características de las siguientes reivindicaciones:

55

1º.- Nuevo sobre-carta caracterizado por comprender una sola lámina que se dispone con marcas adecuadas para establecer por doblez una sección central y dos laterales que se pliegan sobre aquella.

60

2º.- Nuevo sobre-carta según la reivindicación primera, caracterizado por estar provisto de otra marca en sentido transversal que sirve de guía para producir otro doblez por la línea media de la hoja una vez ple-

64237



65

gadas sus secciones referidas, a modo de formar el sobre.

3^a.- Nuevo sobre-carta conforme a las reivindicaciones que anteceden, caracterizado porque la sección central dispone en su parte superior de una lengüeta engomada mediante la cual se realiza el cierre de la carta.

4^a.- "NUEVO SOBRE-CARTA".

Todo según queda expuesto en la precedente Memoria que consta de cuatro hojas foliadas y mecanografiadas por una sola cara y hoja de dibujos que a la misma se acompaña.

Madrid, 8 de febrero de 1958.

Por autorización del interesado.

Modesto Polo
[Signature]

64237

FIG. 1.

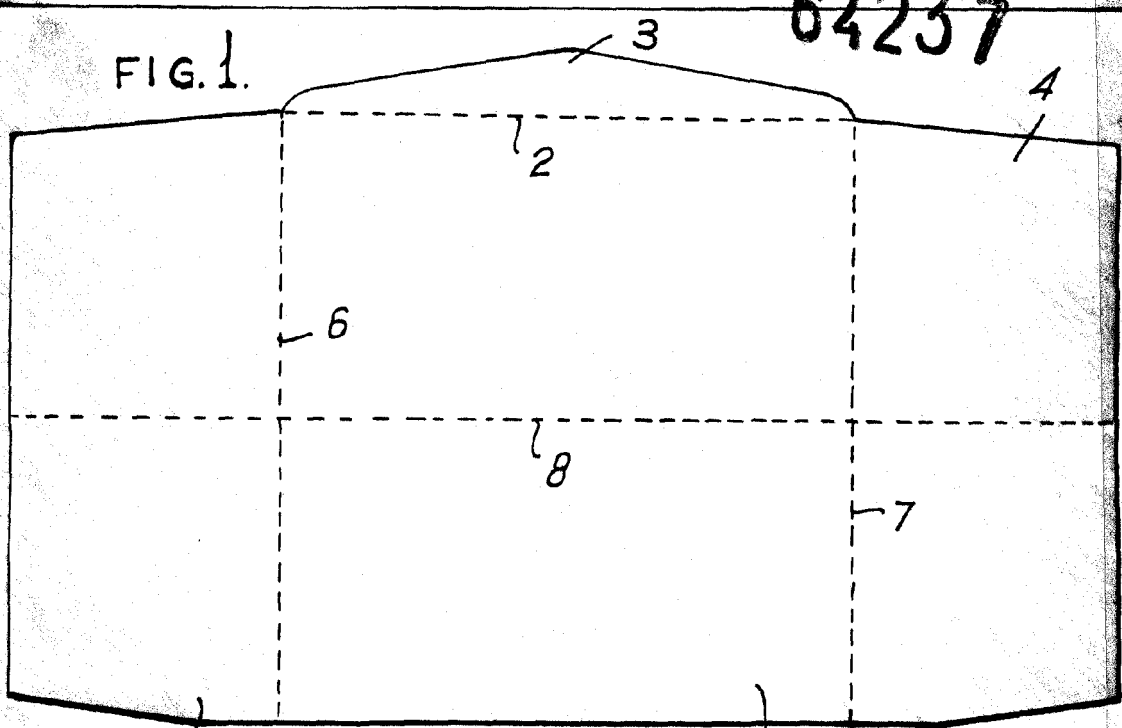


FIG. 2.

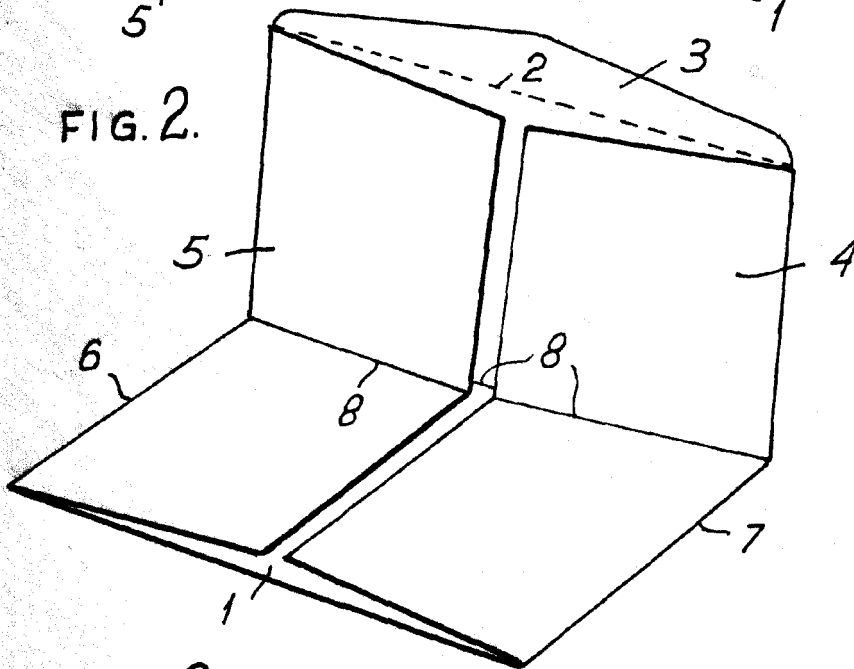
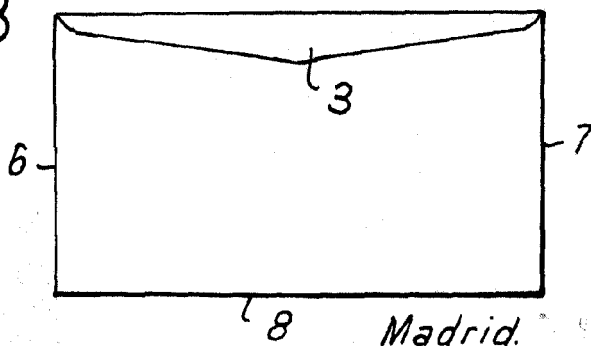


FIG. 3.



Madrid.

ESCALA VARIABLE

Alberto Riba
Francisco Muñoz

90/90