



•64234

MALA REPRODUCCION
POR DEFECTO DEL ORIGINAL

MEMORIA DESCRIPTIVA del Modelo de Utilidad que por veinte años en España y posesiones, solicita la r/s.AMPER RADIO, S.L., establecida en Madrid, calle de Modesto Lafuente, número 78, para: "DISPOSITIVO DE ANCLAJE ABATIBLE DE CUBIERTAS Ó TAPAS PARA LIBROS".

Inventor: Don Antonio PERAL HERNÁNDEZ.

—oo*Ooo—

5 Son infinitas las publicaciones, incluso publicaciones periódicas de consulta frecuente, en las que su encuadernación por razones comprensibles adolece del defecto de consistencia de cubiertas ó tapas levemente consistentes. Esto, en publicaciones de escaso interés constante no tiene mayor trascendencia. Sin embargo, en las de consulta frecuente, llega

• 64 234



-2-

a prepercionar quebrantos considerables, toda vez que su constante manejo por manos muy diversas, origina al poco tiempo la desaparición de las aludidas cubiertas y, seguidamente, la de
10 las primeras hojas y las últimas principalmente. Esta manifiesta incemedidad, se ha venido tratando de paliar con el aditamento per algunos de los usuarios, de otras cubiertas más consistentes, trepezando siempre con la dificultad de su firme anclaje, con lo que, en la práctica, a plaze certe se prescinde de las
15 piezas agregadas y la utilización de la publicación acaba por ser la inicial impuesta a la edición de la publicación de que se trate. Todo ello, como consecuencia según se dice de no contar con medios de utilización idónea que aseguren la permanente unión de las tapas e cubiertas al ejemplar del libro.

20 Estudiando esta necesidad, la solicitante ha logrado la construcción industrializable de un dispositivo de anclaje abatible de cubiertas que redunde en utilidad y efecto enteramente nuevos, por lo que al amparo del artículo 171^a del vigente Estatuto sobre Propiedad Industrial, solicita que se le garantice en
25 su propiedad y explotación exclusiva mediante la concesión de Medalla de Utilidad.

Se acompaña una hoja de planos cuyas Figs. I, II y III referidas a la exposición que sigue, demuestran claramente la naturaleza de la invención.

30 En la Fig. I aparece en planta el dispositivo de anclaje montado sobre cubiertas y en condiciones de ubicación sobre el libro.

En la Fig. II se muestra el montaje del conjunto sobre un determinado libro, y, finalmente,

35 En la Fig. III se muestra un detalle de ejecución en el propio

• 64234



-3-

dispositivo.

En dichas Figs. I, II y III, se representa en -1-1'- las tapas o cubiertas unidas entre sí por el lomo -2- previsto por su interior de las escotaduras -3-3'- originarias entrabas de una canal que las une entre las paredes interior y exterior del citado lomo -2- con destino al alejamiento en dicho canal de la pletina -4- prevista en las proximidades de sus vértices superior -4'- é inferior -4'- de los taladros equidistantes -5-5'- que efectúan el cometido de guía-hilos -6-; hilos consistentes de nylon preferentemente que partiendo por ejemplo de uno de los orificios por simple atadura -5- pasa por entre varias hojas -7- del libro que se ha de detar de cubiertas, penetra en el taladro -5'- correspondiente al primero, haciéndole pasar nuevamente por el correlativo -5'- que repitiendo inversamente su recorrido por entre otro distinto número de hojas -7- indeterminado, aproximadamente enfrentado con la serie de taladros -5-5'-, efectúa igual recorrido, pasa por el -5- enfrentado al inmediatamente anterior y, finalmente, tras otro nuevo pase por otro bloque de hojas -7- se remata en el orificio o taladro -5'- opuesto al inicial -5-.

De este firme anclaje, que conserva permanente é indefinidamente unido el lomo -2- al original del libro o publicación de su aplicación con lo que su manejo se simplifica extraordinariamente toda vez que de hecho constituye no un aditamento extraño, sino un cuerpo único, puede hacerse el más amplio uso, pudiéndose construir en cualesquiera tamaños, materiales aunque por el momento resulte preferible el plástico, combinaciones y proporciones. Puede también ser alterado en cuanto se refiere a la disposición, número de taladros o realización del pase

64234



-4-

65 de hilos.

La razón social solicitante, se reserva los derechos de extensión territorial de este privilegio a cualesquiera países extranjeros, dentro del plazo determinado por los Convenios Internacionales.

—oo*Ooo—

70 N O T A. - Se reivindica la propiedad de este Modelo de Utilidad:

1) - Dispositivo de anclaje abatible de cubiertas ó tapas para libres, caracterizado por constar de una sola pieza comprensiva de dos tapas unidas mediante una superficie integrante del leme en el que existe una canal longitudinal con salida al exterior en las proximidades de sus extremos.

75 2) - Dispositivo de anclaje abatible de cubiertas ó tapas para libres, según primera reivindicación, caracterizado porque comprende una pletina metálica dotada en sus vértices de series de orificios en número variable; pletina destinada a su penetración por la canal practicada en el leme del que rebasa ligeramente sus conductos de salida; exactamente hasta dejar fuera los orificios de que consta.

80 3) - Dispositivo de anclaje abatible de cubiertas ó tapas para libres, según segunda reivindicación, caracterizado porque incluye un hilo preferentemente de nylon o similar, el cual, firmemente unido a uno de los orificios de la pletina revestida de cinta engomada de tejido o papel para que sus aristas no lesiones la cubierta de su aplicación, pasa al orificio inferior que le corresponde enfrente y de éste al co-
85 lindante, repitiendo con reciprocidad el ciclo hasta compren-
90

• 64234



-5-

- 8 FEB

der todos los orificios previstos, quedando finalmente el hilo asegurado firmemente en el último orificio. El hilo, en sus pasadas, comprenderá, anclándolo firmemente, diversas hojas de la publicación sobre la que se aplica.

4) - "DISPOSITIVO DE ANCLAJE ABATIBLE DE CUBIERTAS Ó TAPAS PARA LIBROS".

Esta Memoria Descriptiva consta de cinco hojas foliadas y mecanografiadas por una sola cara y de una hoja de planos.

Madrid, - 8 FEB. 1958

ALCONADA

• 64 234

Fig. 1

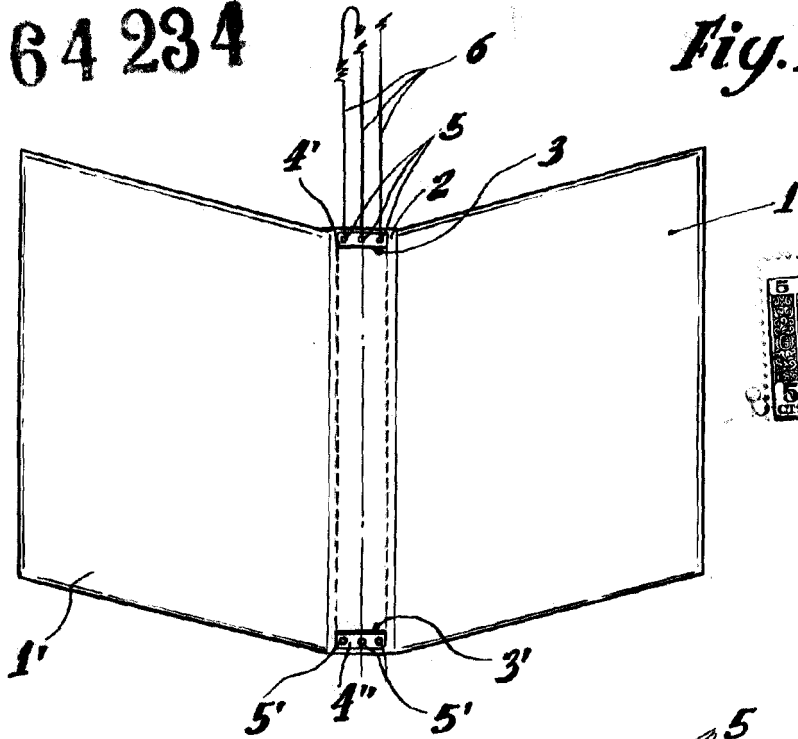


Fig. 2

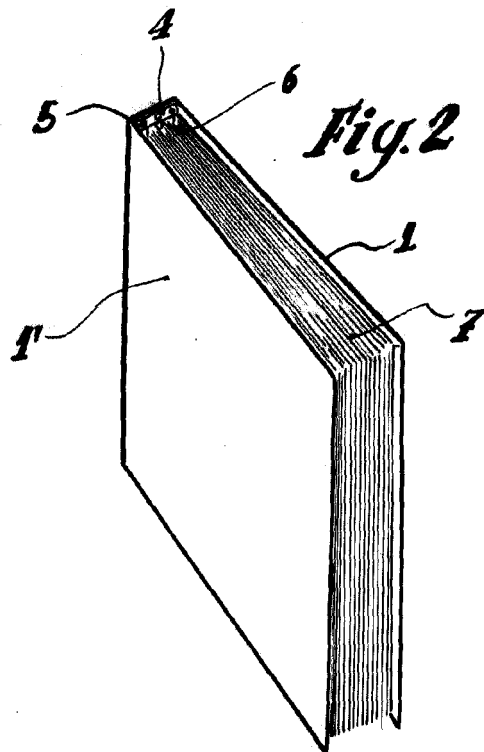
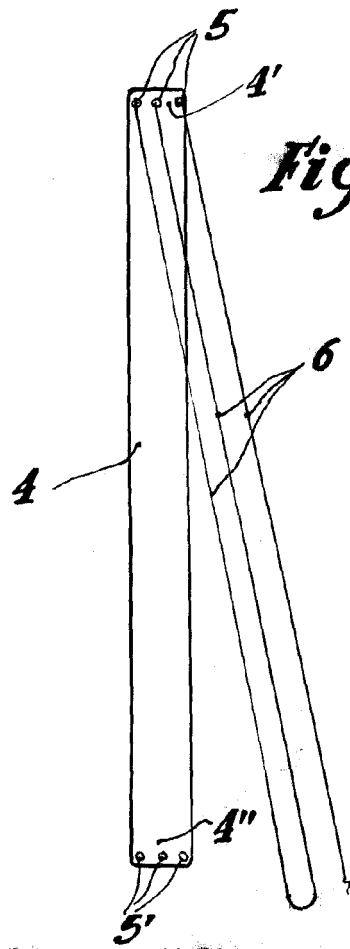


Fig. 3



ESCALA VARIABLE
 Madrid,
 EL AGENTE:
 C. ALONSO
 P. ALONSO