

64226



•64226

M E M O R I A   D E S C R I P T I V A

DE UNA PATENTE DE MODELO DE UTILIDAD POR VEINTE AÑOS EN ESPAÑA A FAVOR DE DON BERNARDO MERINO ZARANDONA, DE NACIONALIDAD ESPAÑOLA, RESIDENTE EN BURGOS, San Pablo 39.

s o b r e :

NUEVO PURIFICADOR DECANTADOR PARA LIQUIDOS A ALTA Y BAJA PRESION Y TEMPERATURA.



64226

Con la presente solicitud se trata de proteger un nuevo purificador de contadores para líquidos a alta y baja presión, y temperatura, con el cual se han conseguido innumerables ventajas sobre lo que actualmente se conoce.

5.- Entre sus ventajas hemos de citar las de un fácil recambio, a la vez que rápido, de los filtros de distintos tamizado, según el líquido que se desee depurar.

Apreciación rápida del grado de suciedad de un líquido merced a los residuos que caen en el vaso decantador.

10.- Fácil limpieza del citado vaso decantador, al no necesitarse herramienta alguna para su montaje.

El aparato que nos ocupa está compuesto de un cuerpo de forma cilíndrica hueca, en el centro del cual y en sentido perpendicular se ha colocado otro cilindro de mayor diámetro y excéntrico con el anterior, llevando en su parte inferior colocado igualmente otro cilindro con acoplamiento a los dos citados anteriormente en plano distinto a los mismos y con ángulo de inclinación de unos  $75^{\circ}$ , aunque dicho ángulo es susceptible de variaciones, según el lugar donde sea necesario encajarle.

15.- La parte inferior de éste cilindro se halla cerrada por un vaso de cristal que es en sí el decantador donde se recogen las impurezas el cual se desmonta con suma facilidad, la decantación o depuración de los líquidos se efectúa al atravesar éstos

20.- el cilindro primitivo en toda su longitud y al chocar contra la tela metálica que en el cilindro excéntrico y paralelo existe, se efectúa una dispersión del líquido que deja al atravesar dicha tela metálica las materias grasas o partículas de suciedad que tiene en suspensión, cuyas partículas si son más densas que el líquido en que se ambientan caen por su propio peso en

25.- el vaso decantador, y las menos densas quedan adheridas a la te-



la metálica, la cual es fácil de limpiar por la parte superior del cilindro central.

5.- Para mejor comprensión de la descripción que sigue se adjuntan dibujos a los cuales se hace constante referencia a lo largo de la misma, siempre a título de ejemplo no limitativo.

La Fig. A., es una vista lateral del aparato que nos ocupa.

La Fig. B., es otra vista por su parte posterior,

10.- Y la Fig. C., es una vista del mismo aparato, seccionado para que se puedan apreciar sus partes esenciales.

15.- Consiste la presente solicitud en un nuevo purificador decantador para líquidos a alta y baja presión y temperatura, caracterizado porque el líquido conducido en dirección al orificio (1) al llegar a su parte central, la cual es de mayor diámetro, éste líquido disminuye de presión y de velocidad esparciéndose por el espacio (2) para atravesar una tela metálica dispuesta a este efecto en (3 y 4). La parte superior del cilindro central de mayor diámetro se halla hermeticamente cerrada por una pletina (7) la cual lleva su cara interior de caucho u otra materia resistente al calor y a los ácidos. El líquido una vez 20.- atravesadas los filtros, en los cuales habrá dejado sus impurezas de menor densidad, y en el caso de ser de mayor densidad, tales impurezas se depositarán por su propio peso en un vaso (5) que es sujeto por medio de elementos mecánicos (6) los cuales son factibles de desmontar y montar con rapidez sin necesidad de herramientas. 25.-

30.- Con el fin de poder efectuar la limpieza de los filtros de que consta el aparato se ha dispuesto un cilindro inferior (8) el cual es fácilmente desencajable con la tela metálica a la vez que se desmonta la pletina (7).



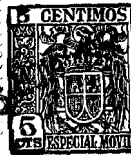
Si bien la forma de ejecución aquí descrita constituye aplicación preferente de la presente solicitud, podrán introducirse modificaciones de forma y de detalle sin que por ello se altere la esencialidad de la misma que se reivindica en la siguiente

5.-

NOTA

En resumen, la presente solicitud recaerá sobre las siguientes reivindicaciones:

- 10.- 1ª.- Nuevo purificador decantador para líquidos a alta y baja presión y temperatura, caracterizado porque el líquido conducido al orificio de entrada del aparato y al llegar a su parte central la cual es de mayor diámetro, disminuye de presión y de velocidad esparciéndose seguidamente para atravesar una tela metálica donde es filtrado el referido líquido y quedan las partículas de menor densidad.
- 15.- 2ª.- Nuevo purificador, caracterizado porque la parte superior del cilindro central de mayor diámetro se halla herméticamente cerrado por una pletina, la cual está dotada en su cara interior de material resistente al calor y a los ácidos, con el cual se verifica la hermeticidad.
- 20.- 3ª.- Nuevo purificador, según las reivindicaciones anteriores caracterizado porque las partículas de mayor densidad que el líquido caen a un vaso decantador el cual está fijado por elementos mecánicos, factibles de desmontar con rapidez.
- 25.- 4ª.- Nuevo purificador, según las reivindicaciones anteriores caracterizado porque para poder efectuar la limpieza de los filtros se ha dispuesto un cilindro interior desencajable fácilmente con la tela metálica, a la vez que se desmonta la referida pletina de cierre hermético.
- 30.- 5ª.- NUEVO PURIFICADOR DECANTADOR PARA LIQUIDOS A ALTA



• 64 226

**Y BAJA PRESION Y TEMPERATURA.**

Según se describe en la presente memoria que consta de cinco hojas escritas a máquina por una sola cara y dibujos

Madrid a 6 de noviembre de 1957.

• 64 226

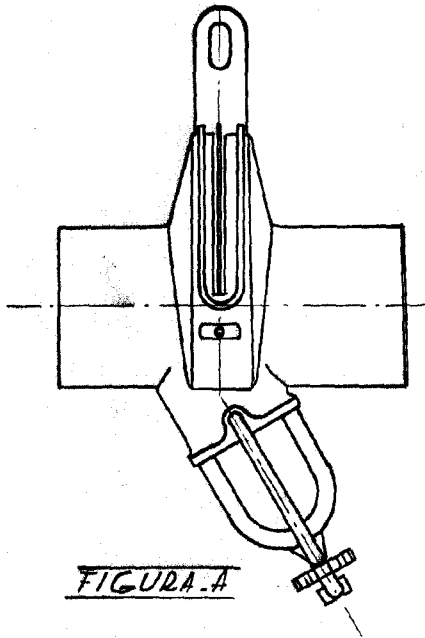


FIGURA A

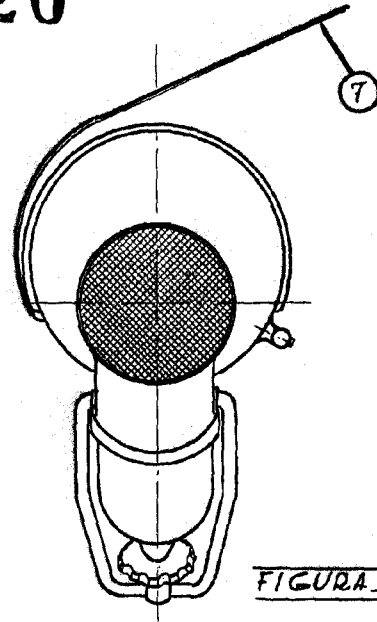


FIGURA B

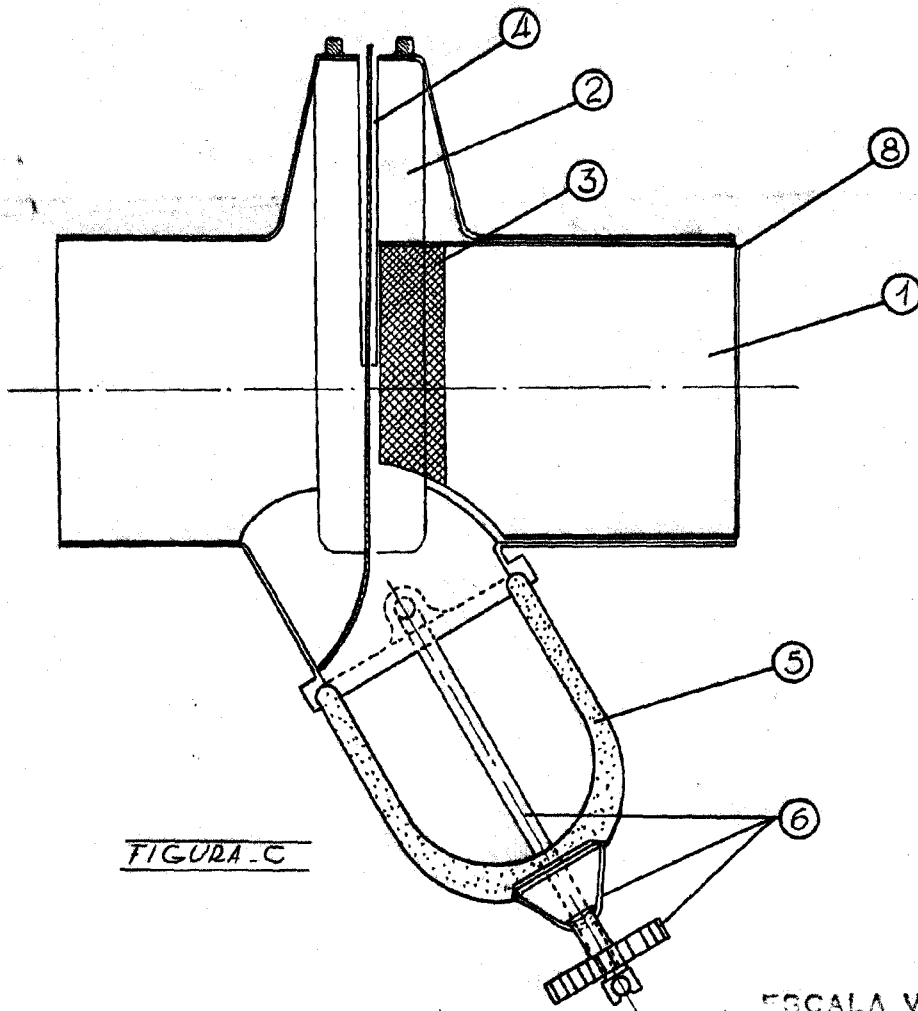


FIGURA C

ESCALA VARIABLE

Machu de 6 NOV. 1957 de 19