

64209



•64209

Memoria Descriptiva

para

un modelo de utilidad por

veinte años en España

a favor de

D. Francisco Onieva Cruz

- de nacionalidad española -

residente en

Guadix (Granada)

Carretera Almería (taller)

por:

MAQUINA PARA LA LIMPIEZA DE GRANOS EN GENERAL.-

=====



• 64209

2.-

El presente modelo de utilidad se refiere a una máquina para la limpieza de granos en general, cuya máquina lava, limpia de chinás y seca cual quier grano en general, y con la característica esencial de que consigue la supresión de las chinás y tierra que forzosamente, en mayor o menor proporción, entran en los granos procedentes de la era, consiguiendo al mismo tiempo un lavado rápido de ese grano, de los cuales hace desaparecer además las materias extrañas que contienen, tales como pajas, tizón, etc.

La característica esencial de la máquina mejorada a que nos referimos es la misión básica que cumple de deschinar los granos, que realiza separando totalmente las impurezas señaladas, que en general representan un 20% del peso total tratado, obteniéndose el grano absolutamente limpio, mientras que las chinás se recogen en la parte inferior exentas de grano.

Tan óptimo rendimiento se consigue con una máquina que por su relativa sencillez resulta económica y que realiza su trabajo con un gasto mínimo.

La máquina mejorada a que nos referimos consta de dos partes, análogas a las de otras máquinas: un tambor giratorio alrededor de un eje horizontal, para el secado del grano, y un cuerpo vertical, en cuyo interior se mueve una espiral de Arquímedes, que eleva el grano lavado hasta dicho tambor, a cuya parte conocida puede añadirse una criba con movimiento de vaivén, proporcionado por el mismo eje que acciona los elementos anteriores, cuya criba prepara el grano para su ulterior tratamiento.



1957

64209

3.-

5 Debajo de ese cuerpo vertical cilíndrico van montados los elementos que caracterizan la máquina a que nos referimos: la parte inferior de la espiral de Arquímedes tiene diámetro decreciente hasta su extremo y entra en una envuelta troncocónica que presenta, en la parte inferior, su boca de descarga en el depósito de las chinás, el cual va provisto en su fondo de una válvula para dar salida a las mismas, mientras que la boca de ese recipiente troncocónico va a su vez cerrada por otra válvula, que se acciona desde el exterior.

10 La espiral de Arquímedes, antes de esa parte de diámetro decreciente, está interrumpida para que el eje atraviese un soporte fijado en el cuerpo cilíndrico, y frente a este soporte va dispuesta la boca de llegada del grano, a cuya boca, a su vez, cae éste por una tolva curva, cuya parte superior queda aproximadamente al nivel del agua que contiene un recipiente coaxial con el cuerpo cilíndrico y de mucho menos altura que él, a cuyo nivel queda también el vertedero.

15 De este modo, esa parte en diámetro decreciente que prolonga a la espiral, toma del agua el grano, que en otras disposiciones es arrastrado con las chinás, y lo eleva para pasar por una comunicación lateral de la parte superior del cuerpo cilíndrico al tambor de secado.

20 Esta disposición para quitar las chinás e impurezas análogas del grano, puede también utilizarse en la separación de minerales, y acoplarse a un conjunto como el indicado de lavadora y secadora, o prescindir de ésta, así como también utilizar la deschinadora mejorada aisladamente. En todo caso la ventaja

25



1957

64209

4.-

primordial de la disposición que se reivindica es las mejores condiciones en que se efectúa el deschinado, sin necesidad de ninguna otra máquina, mediante un funcionamiento simple y económico como se ha dicho.

La máquina es susceptible de ser construída indistintamente de material dulce moldeable o bien de fundición de metal adecuado, haciéndola en cada caso de la forma y tamaño que se estimen pertinentes, sin que tales variaciones, así como las que puedan hacerse en detalles de presentación y organización, afecten a la esencialidad reivindicada, por lo que las máquinas que se construyan, dentro de la idea general reseñada, con cualquiera de esas modificaciones, no serán sino variantes, igualmente comprendidas y protegidas por el presente registro.

En esta idea, las adjuntas figuras corresponden únicamente a formas de ejecución, sin carácter alguno limitativo, que se presentan a título de ejemplo de realización para concretar cuanto se dice en esta memoria descriptiva.

La fig. 1 presenta la proyección en alzado esquemática de una máquina establecida de acuerdo con lo que se reivindica, sobre un plano paralelo al eje de su tambor.

La fig. 2 corresponde, de modo análogo, a la proyección en un plano perpendicular a dicho eje.

La fig. 3 detalla, en proyección análoga a la de la figura anterior, la organización interior de la máquina.

La fig. 4 se refiere, de modo análogo que la fig. 1, al caso de que la máquina se provee de una criba dispuesta en su parte superior.



1957

64209

5.-

La fig. 5 es la proyección en planta de la máquina a que corresponden las figs. 1 a 3, vista por su parte superior.

La fig. 6 detalla la disposición del rotor del secador.

5 Con referencia a dichas figuras y a los números que sobre ellas designan las partes y detalles de las máquinas representadas, que interesan a los fines de esta memoria, la descripción de las mismas es como sigue:

10 La lavadora deschinadora consta de dos partes principales: una formada por el cuerpo cilíndrico y vertical 6 (fig.1), provisto de orificios 7 en su contorno, desde por encima del nivel 8, a que se mantiene el agua por la pared lateral 9, soldada a la plataforma 10; dentro de cuyo cuerpo 6 se mueve, girando sobre su eje 31 la espiral de Arquímedes 11, mediante la acción del pifión cónico 12, solidario de la parte superior de su eje.

15 Esta parte superior o cuerpo 6 de la máquina está arriostrada, mediante las piezas 2, a la indicada plataforma 10.

20 Por debajo de la altura de la plataforma 10 va interrumpida la espiral 11, en un espacio de unos 25 mm., que se corresponde con el soporte guía 13 de la misma, yendo dispuesta, aproximadamente enfrente de ese soporte, la boca de carga 14 por la cual entra el grano.

25 El cilindro 6 va unido en su parte inferior al cuerpo 15, que presenta un tronco de cono interior, con la boca 16 enfrentada con el extremo inferior del eje de la espiral 11, cuya boca puede cerrarse mediante la válvula 17, con el botón de accionamiento que se indica en 18, y destinada a evitar que el gra



•64209

no contenido en la deschinadora 6 pase al depósito 19 de las ch
nas, cuando se efectúa el vaciado del mismo, mediante su válvu-
la de descarga 20.

5 El engranaje 12 está accionado por el piñón cónico 5,
solidario del eje 1 del tambor 21, que tiene sus cojinetes mon-
tados sobre los soportes 2 y recibe movimiento, de motor adecua-
do, por el volante 4 fijado en su otro extremo.

10 El tambor 21 (fig. 6) constituye la secadora y va
provisto en su contorno de los orificios 22 y aloja un rotor
constituido por las paletas 3 (seis en la forma de ejecución a
que nos referimos), que están montadas respecto al eje 1 con
una ligera inclinación.

15 La parte superior de dicho tambor o depósito 21, va
protegida por la cubierta 23, destinada a evitar que el agua
salpique el exterior. Tanto la cubierta 23, como el depósito 22,
se hallan arriostados a los soportes 2 del eje de la secadora.

20 El grano, una vez cribado, mediante la tubería incli-
nada 24, se posa en el nivel de agua 8, en la cual flotan las
partes menos densas que ella y su corriente las despije por el
verdadero 25 (fig. 2), mientras que las más densas que el agua
pasan por la boca 14 a introducirse en el cuerpo 6 de la máqui-
na.

25 Los cuerpos más pesados que el grano que se desea se
parar entran en dicho cilindro 6 por el orificio 26, mediante
el cual la espiral de Arquímedes 11 va interrumpida como se ha
dicho, y como la parte inferior 27 de la misma lleva la toleran-
cia radial conveniente, esas partes pesadas no encuentran obs-
táculo para descender, y escurren por el tronco de cono 15, para



•64209

7.-

pasar por la boca 16 al depósito 19 de las chinias e impurezas.

Mientras, el agua que entra por el conducto 28 (fig. 3) llena la máquina hasta el nivel 8, para salir por el vertedero 25. La corriente de agua regulada al pasar por la boca 16, impide que el grano que se desea separar pase al depósito 19, mientras que las impurezas más pesadas que él caen como se ha dicho.

Entonces la parte inferior 27 de la espiral eleva el grano que flota, y le hace subir por la espiral 11 hasta rebasar el nivel 8 de agua. Los orificios 7 del cilindro hacen escurrir ese agua.

Cuando el grano ha subido hasta la cabeza 29 de la máquina, la paleta 30, accionada por el eje 31 de la espiral, lo despide por el conducto 32 (fig. 1), que le conduce al interior de la secadora 21.

En ésta el grano es recogido por las paletas 3, que lo hacen avanzar hacia la boca de salida 33, haciéndole despedir el agua que lleva adherida, que sale centrifugada por los orificios 22 de la secadora 21.

La máquina puede ir provista de una criba 36, montada sobre prolongación 34 de los mismos soportes 2, las cuales reciben los cojinetes 35 de su eje, cuya criba, esté accionada en su movimiento de vaivén mediante una excéntrica, montada en la prolongación 38 del eje 31, que se mueve con el engranaje 12, cuya excéntrica gira en la caja 37, dando lugar a dicho movimiento de vaivén. Mediante conducción adecuada, el grano vertido por la criba es llevado al conducto 24 (fig. 2) antes mencionado.



• 64209

8.-

N O T A

El presente modelo de utilidad comprende las siguientes reivindicaciones:

5 1.- Máquina para la limpieza de granos en general, caracterizada porque la parte inferior de la espiral de Arquímedes que constituye el elemento de elevación del grano lavado, se prolonga, con diámetro decreciente hasta el del extremo del eje, y entra en una envuelta troncocónica que presenta, en la parte inferior, su boca de descarga en el depósito de las chimeneas; yendo provistos la envuelta y el depósito de las correspondientes válvulas de vaciado, accionadas desde el exterior.

10 2.- Máquina según la reivindicación anterior, caracterizada porque la espiral de Arquímedes, por encima de esa parte de diámetro decreciente, está interrumpida en el espacio necesario para que su eje atravesase un soporte, fijado en el cuerpo del cilindro; y frente a esa interrupción va dispuesta la boca de llegada del grano, a la que a su vez cae éste por una tolva curva, cuya parte superior queda al nivel del agua que contiene un recipiente coaxil con el cuerpo cilíndrico de lavado, y de mucha menos altura que él, a cuyo nivel va también colocado el vertedero.

15 20 25 3.- Máquina según lo reivindicado en los puntos anteriores, caracterizada porque el eje en que va montada la espiral de Arquímedes está accionado, mediante engranaje cónico, por un piñón solidario del eje del tambor de secado y dicho eje vertical se prolonga hacia arriba para accionar, mediante una ex -



64209

9.-

céntrica, una criba de vaivén montada en las prolongaciones de los soportes del referido tambor de secado.

5 4.- Máquina según lo reivindicado en los puntos anteriores, caracterizada porque en la parte superior de la espiral de Arquímedes va dispuesta una paleta, accionada por el eje de aquella, que impulsa el grano a un conducto lateral, por el cual pasa a la secadora.

5.- Máquina para la limpieza de granos en general.

10 Según se describe y reivindica en la presente memoria descriptiva y se ilustra con los dibujos que a la misma se acompañan.

Consta esta memoria de nueve hojas foliadas y escritas a máquina por una sola cara.

Madrid, a 1 JUN. 1957

64209

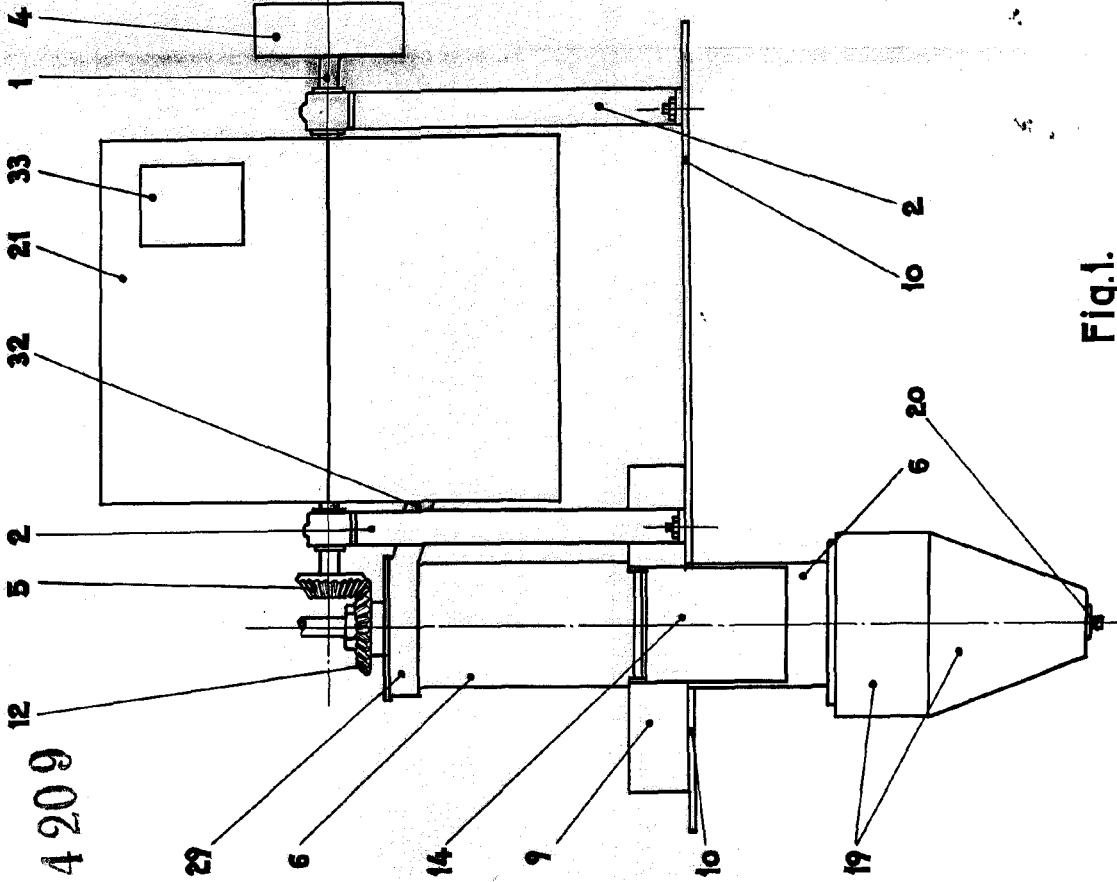


Fig.1.

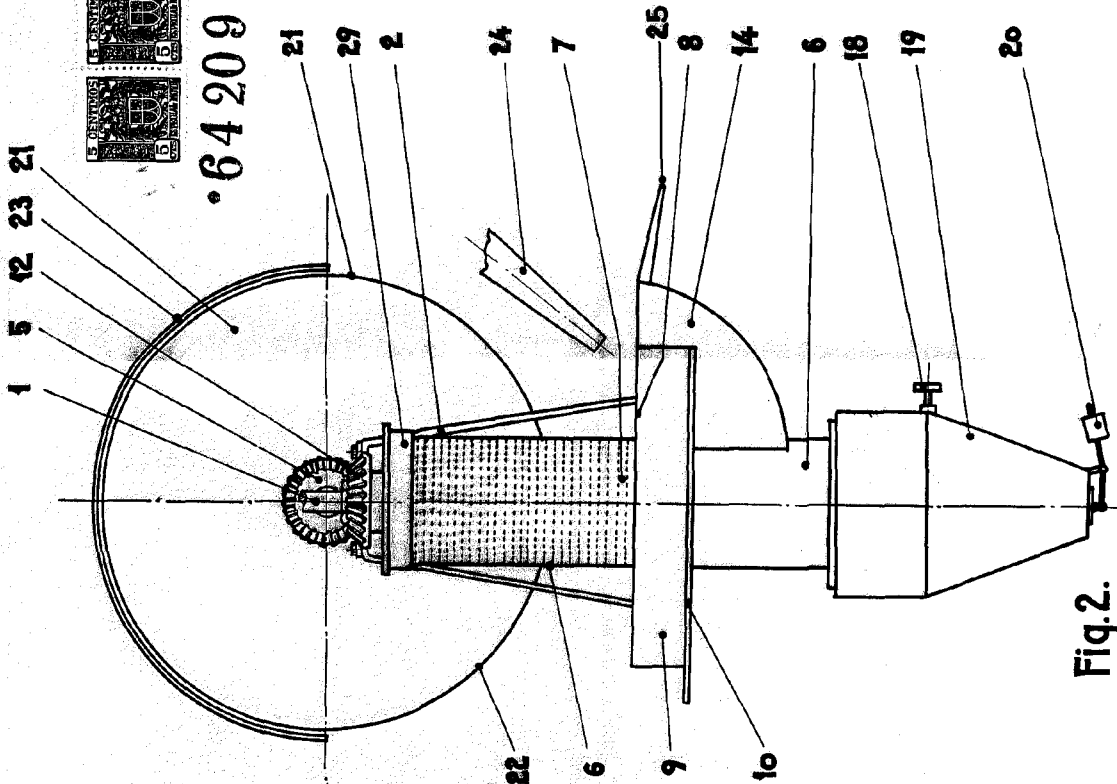
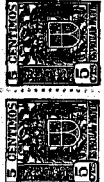


Fig.2.



64209

Francisco Onieva Cruz

• 64209

• 64209

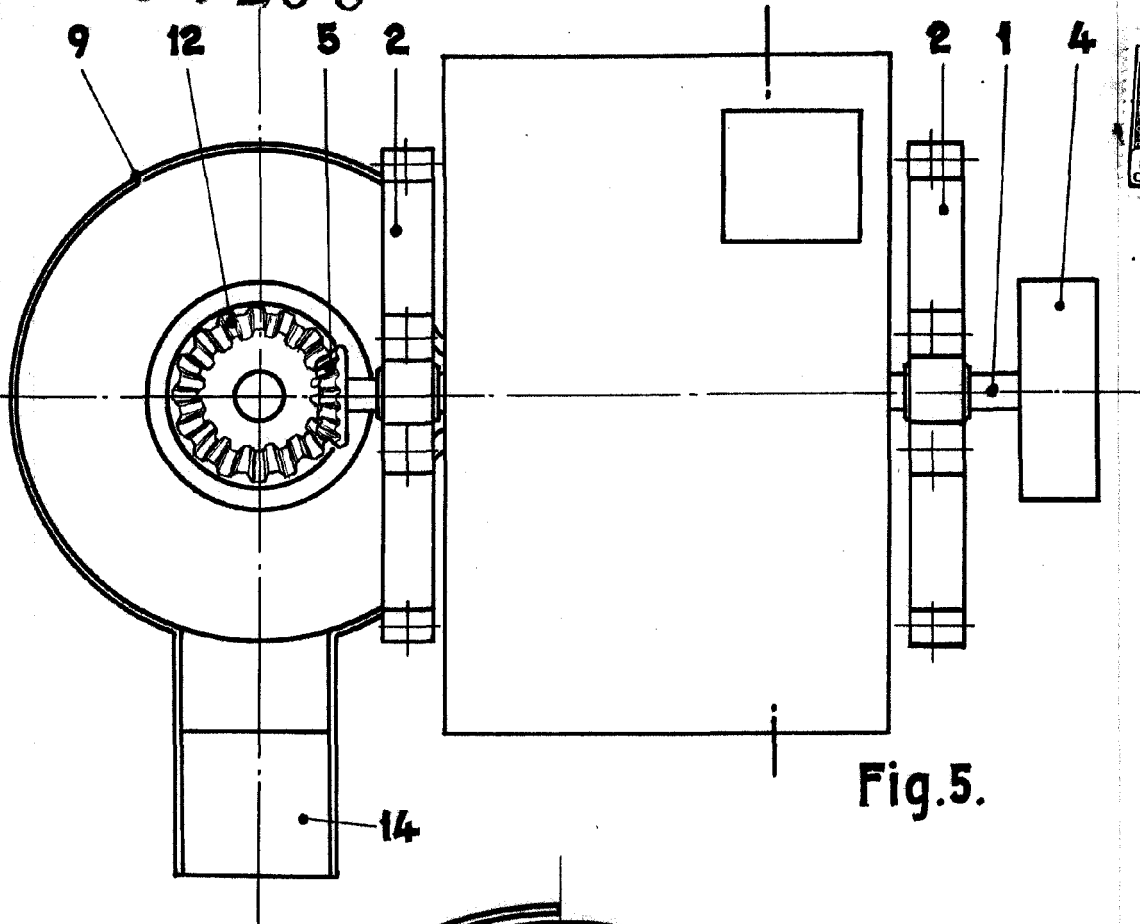


Fig. 5.

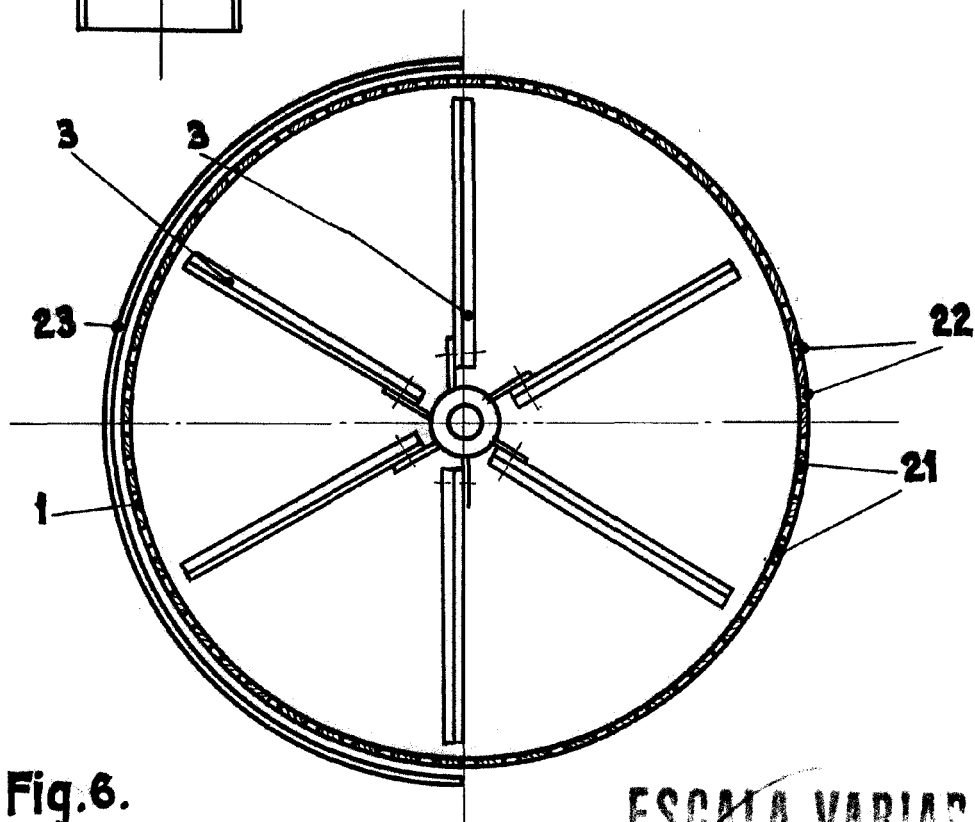


Fig. 6.

ESCALA VARIABLE

Alleg

