

64206



M O D E L O
 D E
 U T I L I D A D

a favor de Don ARTURO VIDAL VILA, de nacionalidad española, residente en Barcelona, Avenida Hospital Militar, 151, por "HORNO SUPLETORIO DOMESTICO".

- . -

MEMORIA DESCRIPTIVA

La presente invención se refiere a un horno supletorio doméstico, mediante cuya realización se consiguen varias e importantes ventajas con relación a todas las ejecuciones existentes en el mercado para la misma finalidad, radicando los perfeccionamientos de este horno en puntos fundamentales del mismo que hacen que este último posea los elementos precisos para una buena actuación calorífica en su adaptación a los fogones, hornillos de gas, eléctricos y otros empleados para la cocción.

5.
 10. Esencialmente, el horno en cuestión consiste en



- una caja paralelepípedica metálica, de dimensiones variables, provista de una cámara interior con doble pared y de una abertura inferior para entrada de las llamas del hornillo o similar sobre el que ha de colocarse el horno. En las
5. paredes laterales de la citada caja genera se practican unos orificios para paso de un asador giratorio, dotado de las púas correspondientes y finalizado con elementos mecánicos de accionamientos intercambiables, que permiten utilizar indistintamente un resorte combinado con piñones dentados y, una simple manivela, Los orificios que obran de cojinete para el asador rotativo pueden ser obturados cuando no se utiliza este último. Completan el horno de estas características unos pasos combinados para la circulación de la llama y aire caldeado, así como existen otros detalles constructivos de carácter más secundario, cuales son
10. mirillas en la compuerta del propio horno, guías para las bandejas y un dispersor de llamas colocado en la placa o bandeja inferior.
- 15.

20. Para la mejor comprensión de la presente memoria descriptiva, se acompaña un dibujo en el que, tan sólo a título de ejemplo, se representa unos casos prácticos de realización de los perfeccionamientos aludidos.

25. En dicho dibujo, las figuras 1 y 2 muestran, en alzado seccionado, un horno concebido de acuerdo con los perfeccionamientos, con dos sistemas para el accionamiento del asador; y la figura 3 es una vista en perspectiva del propio horno. De acuerdo con la invención se forma el horno a base de una caja paralelepípedica metálica -1-, en cuya cara



16

inferior se practica la abertura -1-, mientras que en los dos de las laterales se abren los orificios -3-, reservándose la cara frontal para la compuerta -4-, debidamente articulada en -5- y provista del asa de accionamiento -6-. En las aristas superiores de la caja -1- que se describe existen otras asas -7-, que simplifican el transporte del conjunto.

5. Dentro de la caja -1- existe otra estructura igual -8-, provista de los orificios superiores -9- (figuras 1 y 2) y de cartelas o ángulos interiores -10- para la colocación de las placas o bandejas -11-, de las que la inferior -12- dispone de una superficie de choque -13-, situada frente a la abertura -2- y portadora, en determinadas casos, de una lámina de amianto o similar. Como puede apreciarse en las figuras, entre las dos cajas -1- y -8- queda una cámara que se destina a la circulación del calor, practicándose en las paredes laterales de -1- y -8- los orificios enfrentados -14- (figura 3), propios para dar paso a un asador giratorio -15-, con garfios o púas -16- y con medios intercambiables para su accionamiento, que puede ser mecánico y manual, a base, en el primer caso (figura 1), de un resorte helicoidal montado dentro de un cilindro -17- y tensable por medios de la llave -18-, cuyo resorte actúa sobre un dispositivo dentado colocado dentro del cajetín -19-, en el que finaliza uno de los extremos del asador -15-. El sistema manual (figuras 2 y 3) consiste simplemente en una manivela -20-, acoplable asimismo al extremo del asador -15-.

Para obturar los orificios -14- cuando se ha



extraído el asador -15- quedan provistos los tapones metálicos -21-. Como puede verse en la figura 3, en la compuerta -4- se agrega una mirilla transparente -22-, que permite observar el interior del horno.

5. El funcionamiento de un horno construido de acuerdo con la invención no requiere especial explicación. El conjunto se coloca sobre una fuente de calor (hornillo de gas, fogón u otro) al efecto de que las llamas penetren por -3- y vengán a chocar contra la placa -13-, que podrá estar revestida de amianto.
10. Si no se utiliza el asador giratorio -15-, es preciso mantener cerrado el horno lateralmente con ayuda de los tapones -21-. Cuando convenga emplear el aludido asador -15- se introduce primeramente la varilla de éste y se coloca, a medida que se lo va empujando hacia el interior de la caja, los garfios o púas -16-, que se fijan convenientemente. Si el medio accionador para el giro de -15- es mecánico (figura 1), basta dar cuerda al resorte motor o bien a cualquier otra pieza prevista para mover el asador -15-. Por el contrario, en los casos de constitución más simple, la rotación de -15- se conseguirá con auxilio de la manivela -20-.

25. El camino seguido por el aire caldeado se indica claramente con flechas en las figuras 1 y 2 comprendiéndose sin dificultad la función de todos los orificios de circulación, tanto los interiores como los de escape al exterior.

La esencialidad de los perfeccionamientos radica en el hecho de fabricar un horno a base de una unidad com-



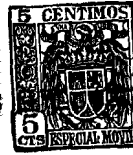
pacta, susceptible de trabajar con o sin asador y provista de los medios aptos para el caldeo, accionamiento del estudio asador y gufa de las oportunas bandejas, en una de las que prevee expresamente una superficie rompellamas.

5. Serán independientes del objeto de la invención los materiales, formas y dimensiones de los elementos que integran un horno supletorio construido según los perfeccionamientos, siempre que las variaciones que se introduzcan no afecten a su esencialidad.

- . -

N O T A

10. Se reivindica como objeto del presente modelo de utilidad:
1. Horno supletorio doméstico, que se caracteriza esencialmente por ir dotado interiormente de un asador rotativo accionado por medios intercambiables, manuales y mecánicos, el cual se halla constituido por una varilla con las púas o garfios correspondientes, quedando provistos los laterales de la caja metálica que determina la cámara del horno, de los oportunos orificios para paso del citado asador, orificios que quedan completados con unos tapones apropiados a utilizar cuando se prescinde del asador, a cuya extremidad saliente se aplica el medio de impulsión, que puede estar formado por un mecanismo de actuación continua o intermitente o bien por una simple manivela en el
- 15.
- 20.



caso de utilizarse la mano para mover aquel asador.

5. B. Horno supletorio doméstico, según la reivindicación anterior que se caracteriza esencialmente por el hecho de que en la base de la caja del horno se halla practicada una abertura para entrada de las llamas, así como queda montada dentro de aquella misma caja otra con las guías necesarias para las placas o bandejas, de las que la inferior va provista de una superficie de choque para dispersión de las llamas, cuya superficie se halla eventualmente revestida por una hoja de amianto, abriéndose en ambas cajas los orificios accesorios para circulación del aire caliente.

3. Horno supletorio doméstico.

15. La presente memoria consta de seis hojas foliadas, escritas a máquina por una sola cara.

Barcelona, a 16 de mayo de 1957.

Arturo VIDAL VILA

p.a.



Fig. 1

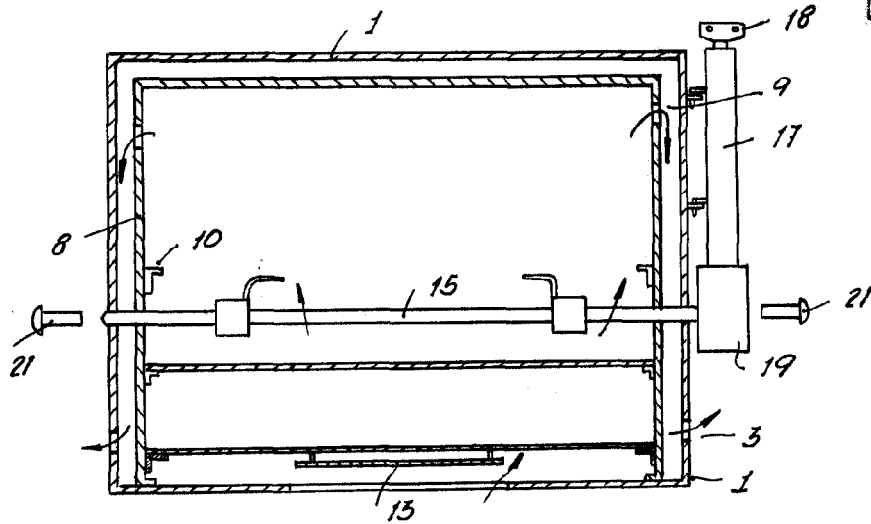


Fig. 2

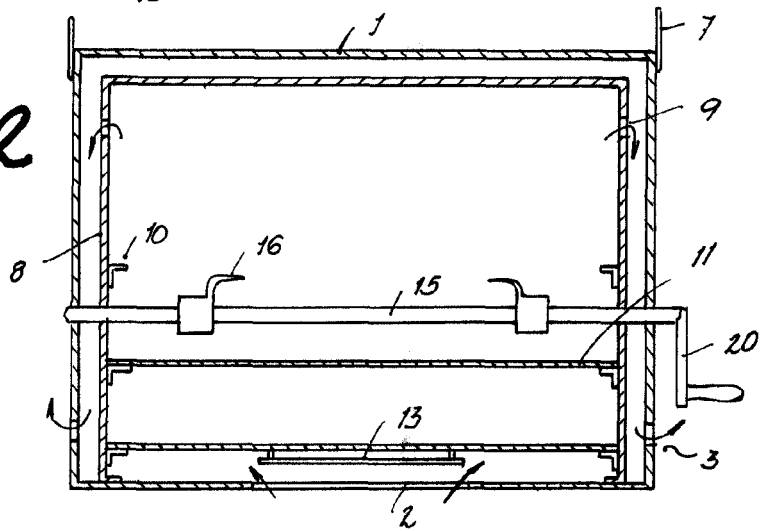
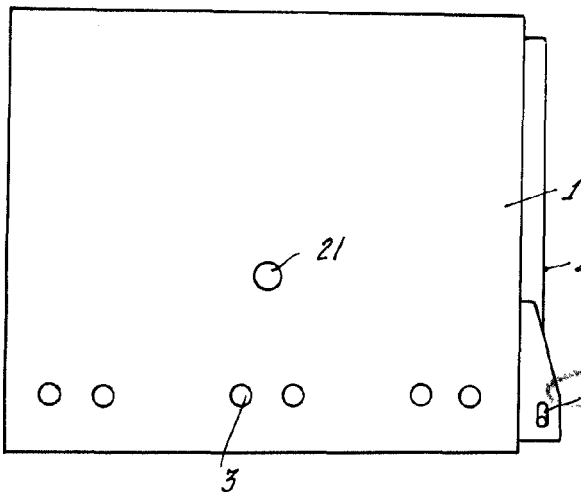


Fig. 4



Barcelona, 16 Mayo 1957
Arturo Vidal Vila
p.a.

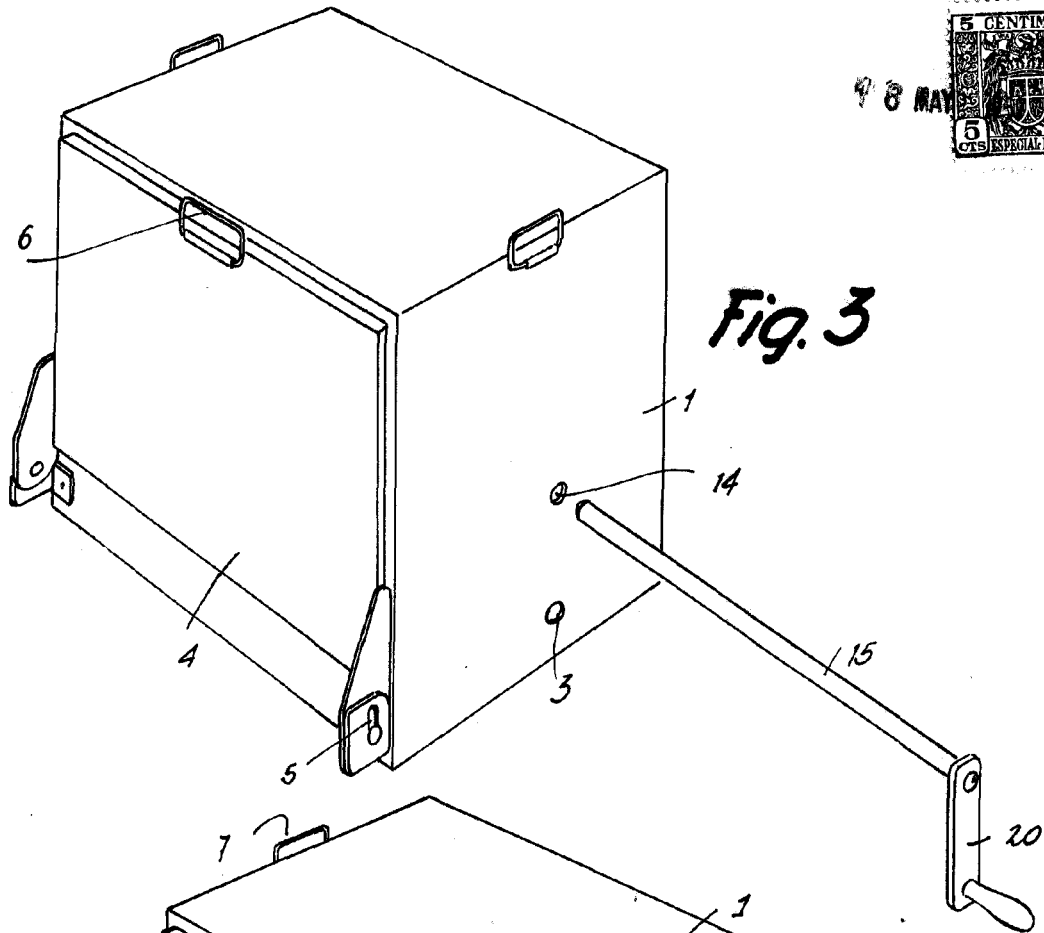


Fig. 3

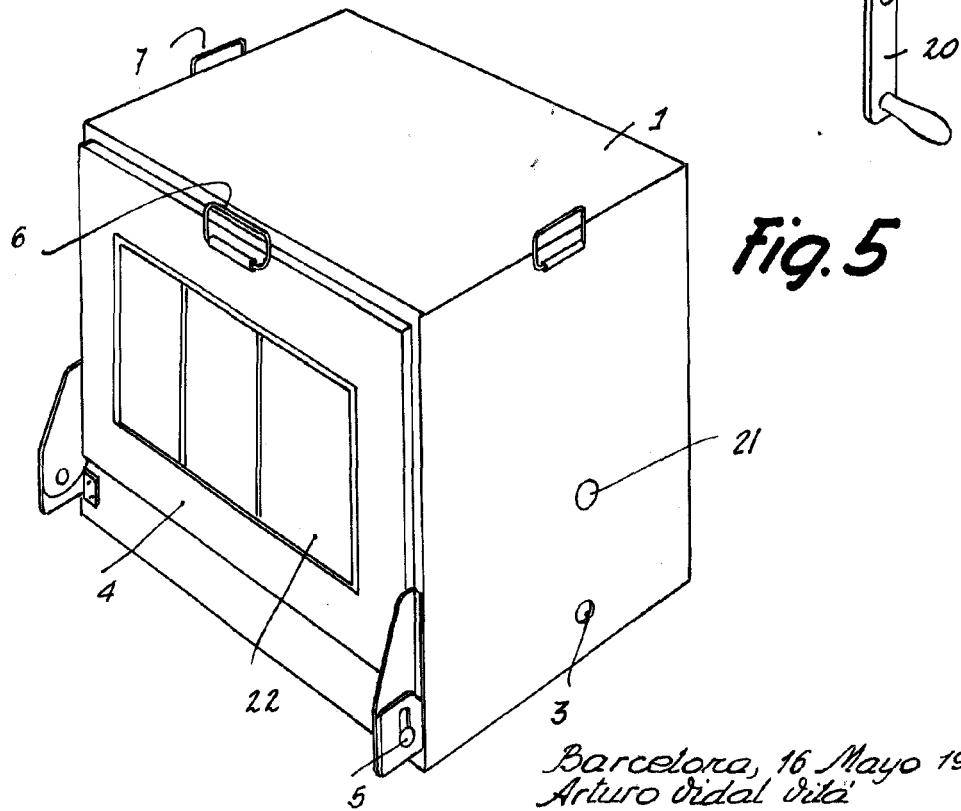


Fig. 5

Barcelona, 16 Mayo 1951
Arturo Vidal Vila
P.A.

L. PONTI

P. 2.

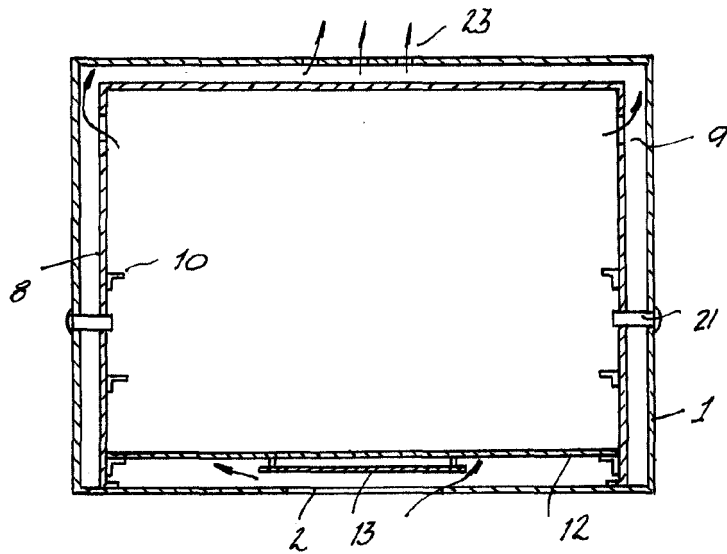


Fig. 6

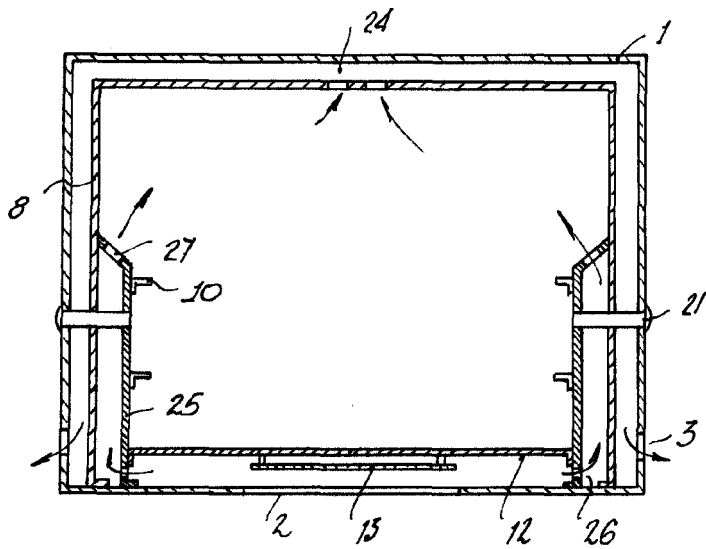
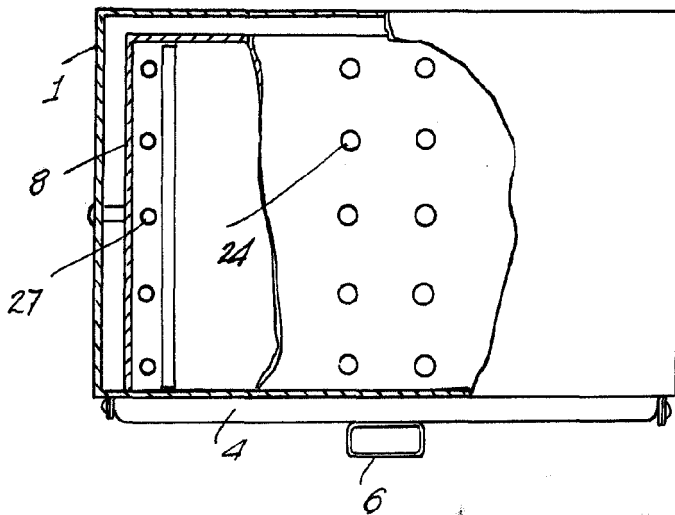


Fig. 7



Barcelona, 16 Mayo 1957
Arturo Vidal Vila
p.a. S. PONTI

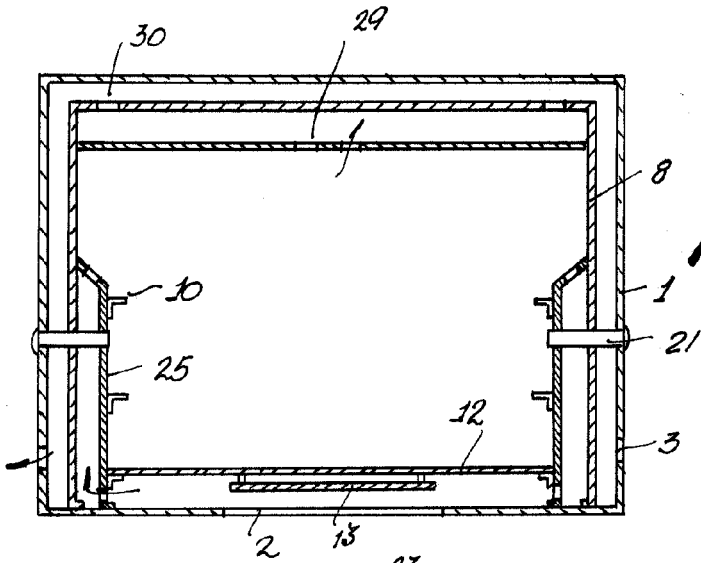


Fig. 8

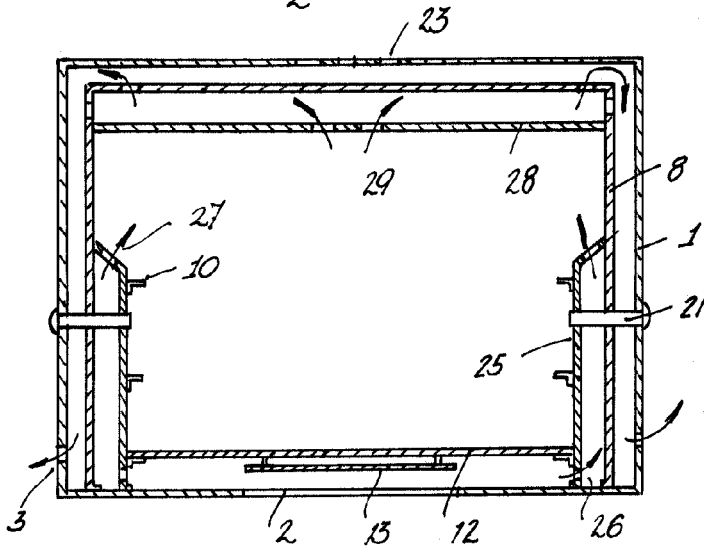
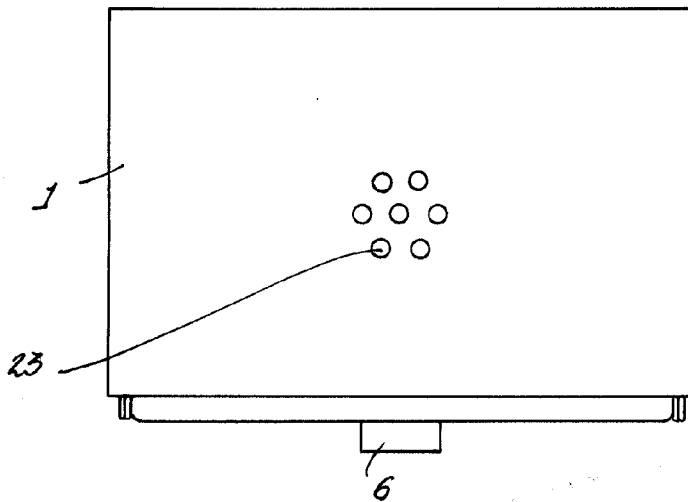


Fig. 9



Barcelona, 16 Mayo 1957
Arturo Vidal Vila
p.a.