



19

**MODELO DE UTILIDAD**

por 20 años

a favor de D. JUAN MONTFORT FABÁ, de nacionalidad española,  
residente en Barcelona, calle San Mateo, 1. - - - - -  
por: "BAÑÓN PERFECCIONADO PARA CILINDROS DE LAS MÁQUINAS QUE  
SE APLICAN A LOS TELARES DE TEJIDOS LABRADOS", - - - - -

**MEMORIA DESCRIPTIVA**

El presente modelo de utilidad concierne a un bañón  
perfeccionado para cilindros de las máquinas que se aplican  
a los telares de tejidos labrados, como son las máquinas  
"Jacquard", "Vincenzi" y otras similares, y como tales bañones  
5 se denominan a las piezas que soportan o por las que deslizan  
los cartones perforados de las citadas máquinas.

Los bañones conocidos hasta la fecha presentan la  
particularidad de que el vástago portador del pezón o diente del  
bañón propiamente dicho está encerrado en el interior de una  
10 cápsula o cuerpo tubular cilíndrico, estando rodeado dicho



vástago de un resorte que le obliga a sobresalir, en la parte de que es portador del pezón o diente, por el extremo delantero de la citada cápsula para penetrar en el correspondiente orificio del cartón perforado para la sujeción de éste en los momentos convenientes. Cuando el pezón del vástago del bañón es apretado por el cartón dicho vástago se ve obligado a retroceder y, mientras la punta o pezón se aloja en el interior del cuerpo del bañón, el extremo del citado vástago sobresale por la parte posterior o inferior del cuerpo del bañón para alojarse en una abertura del cuerpo del cilindro practicada apropiadamente para ello. Tan pronto como cesa la presión del cartón sobre el pezón del vástago del bañón, y merced al indicado resorte, el citado pezón vuelve a recuperar su posición habitual, asomando al exterior del cuerpo del bañón por la parte delantera de éste, para alojarse en momento oportuno en el correspondiente orificio del cartón perforado para la sujeción de éste por el tiempo que corresponda.

Sin embargo, tratándose de cilindros especiales, en los que, por la estructura o características constitucionales de tales cilindros, no existen cavidades o lugares apropiados para alojamiento del extremo posterior del vástago del bañón en el retroceso de dicho vástago al ser apretado el pezón del mismo, no es posible entonces el utilizar los bañones conocidos hasta la fecha.

El bañón objeto de este modelo de utilidad es aplicable a toda clase de cilindros de los citados.

Para la mejor comprensión del presente modelo de utilidad, y a título tan sólo de ejemplo, se acompaña el dibujo de la hoja adjunta en el cual se representa un caso de realización práctica del bañón de referencia, apreciándose a éste representado en corte longitudinal.



Conforme al dibujo, el bañón está constituido por el cuerpo cilíndrico tubular -1- cuya pared interior se estrecha en su parte superior o delantera.

En el interior de dicho cuerpo va dispuesto el vástago -2- que, por su extremo delantero, termina en la característica forma de pesón o diente agudo. El citado vástago, en el presente caso, ofrece la particularidad de presentar un vaciado -3- que, desde su parte posterior o inferior, se extiende, aproximadamente, hasta la mitad interior del mismo. Este vástago -2-, por su parte inferior o posterior, presenta sus paredes -2'- más anchas, al ensancharse el diámetro del citado vástago en dicho lugar.

En el interior del vaciado -3- se aloja la parte delantera de un resorte o muelle -4- el cual, por su parte posterior o inferior, apoya sobre un tapón -5- que cierra y cubre el cuerpo -1- por la parte inferior de éste.

Del centro del tapón -5- arranca verticalmente un pequeño vástago -6- al que rodea el resorte -4- en la parte inferior de éste para el centrado del mismo en la cavidad -3-.

El cuerpo -1- en su parte superior presenta una zona -1'- con corte apropiado para el resaca de dicho cuerpo en el propio cilindro.

El tapón -5- quedará fijado al cuerpo -1- bien sea a presión, bien por un reborde producido por el doblado del extremo inferior del cuerpo -1-, por simple atornillado, o por cualquier otro medio de fijación apropiado.

El cuerpo -1-, por su parte exterior, presentará preferiblemente una rosca para su atornillado en el cuerpo del cilindro, aun cuando la fijación del bañón al cilindro podría efectuarse también a presión o por cualquier medio apropiado.



De lo dicho anteriormente se desprende que al ser apretada el vástago -2-, por la punta o pezón del mismo, debido a la presión ejercida por el cartón perforado en el momento correspondiente, el citado vástago descenderá alojándose totalmente en el interior del cuerpo -1- y comprimiéndose el resorte -4- contra la pared interior del tapón -5-. Al cesar la presión del cartón sobre el pezón del vástago -2-, el resorte -4- merced a su liberación impulsará a dicho vástago -2- hacia el exterior y hasta que las paredes -2'- choquen contra el extremo inferior de la parte estrecha interior del cuerpo -1-, limitándose así la salida del vástago que sólo asomará al exterior por su punta o pezón.

El conjunto del bañón de referencia será fabricado en latón u otro material adecuado, y, dentro de las características anteriormente indicadas, el citado bañón será variable en todo cuanto no altere, cambie o modifique la esencialidad del mismo.

### II Q II A

Se reivindica como objeto del presente modelo de utilidad:

1.- Bañón perfeccionado para cilindros de las máquinas que se aplican a los telares de tejidos labrados, caracterizado esencialmente por estar constituido por un cuerpo tubular cilíndrico exterior, cuya pared interior se estrecha en su parte delantera o superior, yendo dispuesto en el interior de dicho cuerpo un vástago que constituye el bañón propiamente dicho, que por su extremo delantero termina en la forma característica de pezón o diente agudo, cuyo vástago-bañón ofrece la particularidad de presentar un vaciado, que desde su parte posterior o inferior se extiende aproximadamente hasta la mitad interior del citado vástago-bañón, el cual, a su vez, por su parte inferior o posterior, presenta sus paredes externas más anchas



o salientes, alojándose en el interior del vaciado del vástago-bañón un resorte o muelle, el cual, por su parte posterior o inferior, apoya sobre una pieza que, actuando como tapón, cierra y cubre el cuerpo exterior del bañón por la parte inferior de éste.

5           2.- Bañón perfeccionado para cilindros de las máquinas que se aplican a los telares de tejidos labrados, según reivindicación 1, caracterizado porque del interior de la pieza-tapón inferior del cuerpo del bañón asoman verticalmente un pequeño vástago al que rodea la parte inferior del resorte o muelle  
10 antes citado, para el centrado del referido resorte en la cavidad del vástago-bañón.

3.- Bañón perfeccionado para cilindros de las máquinas que se aplican a los telares de tejidos labrados, según reivindicaciones anteriores, caracterizado porque el cuerpo exterior  
15 del bañón presenta una zona superior con corte apropiado para el roscado de dicho cuerpo en el cilindro de la máquina correspondiente.

4.- Bañón perfeccionado para cilindros de las máquinas que se aplican a los telares de tejidos labrados, según reivindicaciones anteriores, caracterizado porque el tapón inferior  
20 del cuerpo exterior del bañón se acopla a éste por medios apropiados, tales como: por simple presión; por un reborde producido por el doblado del extremo inferior del cuerpo exterior del bañón, o por simple atornillado.

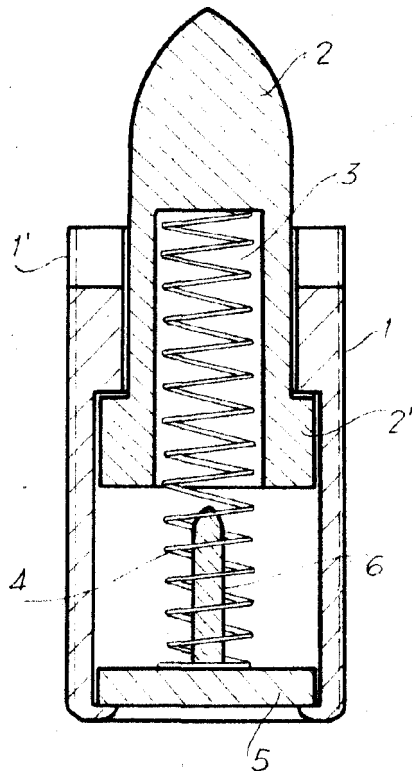
25           5.- BAÑÓN PERFECCIONADO PARA CILINDROS DE LAS MÁQUINAS QUE SE APLICAN A LOS TELARES DE TEJIDOS LABRADOS.

Consta la presente memoria descriptiva de cinco hojas, mecanografiadas, foliadas, numeradas y escritas por una sola cara, acompañada de una hoja de dibujos.

Barcelona, para Madrid, a 19 de Julio de 1957.

JUAN MONTFORT PABÁ

P. A.



Barcelona, 19 de Julio de 1957  
p.a.

*M. Fabá*

Escala variable