



•64185

M O D E L O
D E
U T I L I D A D

para "CARPETA PERFECCIONADA", a favor de Don AVELINO RUIZ TEN-
LLADO, domiciliado en BARCELONA, calle de Sicilia, nº 382.

= . =

MEMORIA DESCRIPTIVA

El presente modelo de utilidad se refiere a una carpe-
ta perfeccionada.

Más concretamente se refiere el modelo a una carpeta
de la clase que comprende una cubierta compuesta por dos hojas
5. unidas por uno de sus lados o aristas, y que se utilizan común-
mente en escritorios y similares.

Se caracteriza la presente carpeta por el hecho de
que su hoja superior o tapa se ha previsto con una extensión
superficial menor que la hoja de base, por lo que ésta presen-
ta una zona marginal sobresaliente con respecto de la superior,
10.



en cuya zona se disponen indicaciones y anuncios propios para toda clase de informaciones y publicidad, siendo especialmente indicado el uso de estas carpetas en los escritorios de hoteles, mostradores de restaurantes, bares y establecimientos análogos en los que estas carpetas quedan a disposición de los clientes.

5.

Se comprende que estas carpetas, en su interior, presentarán los compartimientos o divisiones más adecuadas, ya sea para el papel de escribir, para impresos, u otros análogos según la necesidad del establecimiento en que se usa la citada carpeta.

10.

Para facilitar la explicación, se acompaña a la presente memoria, una lámina de dibujos, en la que se ha representado un caso de realización que se cita a título de ejemplo, no limitativo del alcance del invento.

15.

En los dibujos:

La figura 1, indica la vista en planta de la mencionada carpeta, y

20.

la figura 2, representa en perspectiva dicha carpeta ligeramente abierta.

Consiste el modelo en una carpeta compuesta exteriormente por dos planos 1 y 2 unidos por una de sus aristas 3. El plano superior 1 que actúa de tapa presenta una extensión superficial menor que la del plano de base 2, por lo que éste plano presenta una zona marginal 4 en la que dispuestos en respectivos casilleros se hallan anuncios e indicaciones propios para la información y publicidad.

25.

Esta zona marginal 4 siempre queda a la vista por lo que el usuario de la carpeta, instintivamente se fijará en los dibujos o leyendas que figuran en esta zona sobresalien-

30.



64185

7 FEB 1958

te.

El modelo, dentro de su esencialidad, puede ser llevado a la práctica en otras formas de realización, que difieran en detalle de la indicada a título de ejemplo, a las cuales alcanzará igualmente la protección que se recaba. Podrá, pues, construirse en cualquier forma y tamaño, con los medios y materiales más adecuados, por quedar todo ello comprendido en el espíritu de las reivindicaciones.

= . =

N O T A

Descrito el objeto y utilidad de la invención, se declara no practicado ni divulgado en España, lo comprendido en las siguientes reivindicaciones:

1. Carpeta perfeccionada, de la clase que comprende una cubierta formada por dos hojas unidas por uno de sus lados, caracterizada porque la hoja superior que actúa de tapa presenta una extensión superficial menor que la hoja de base, comprendiendo ésta en la zona marginal sobresaliente indicaciones, anuncios y similares para la información y publicidad.

2. Carpeta perfeccionada. Según se describe y reivindica en la presente memoria descriptiva, que consta de tres hojas foliadas y escritas a máquina por una sola cara, acompañadas de una lámina de dibujos.

Madrid, a 7 FEB 1958

p. a.

J A I M E I S E R N M I R A L L E S

P. P.



Fig. 1

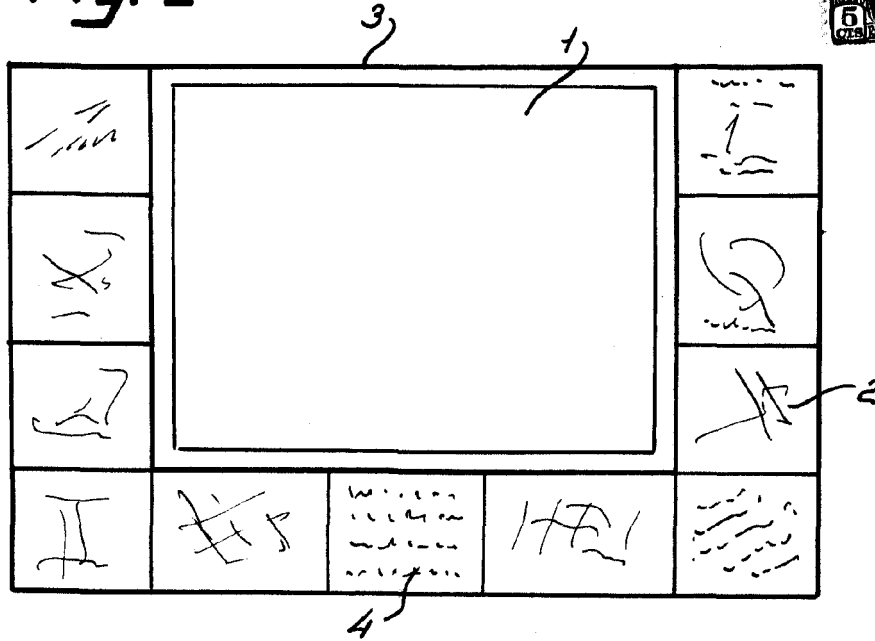
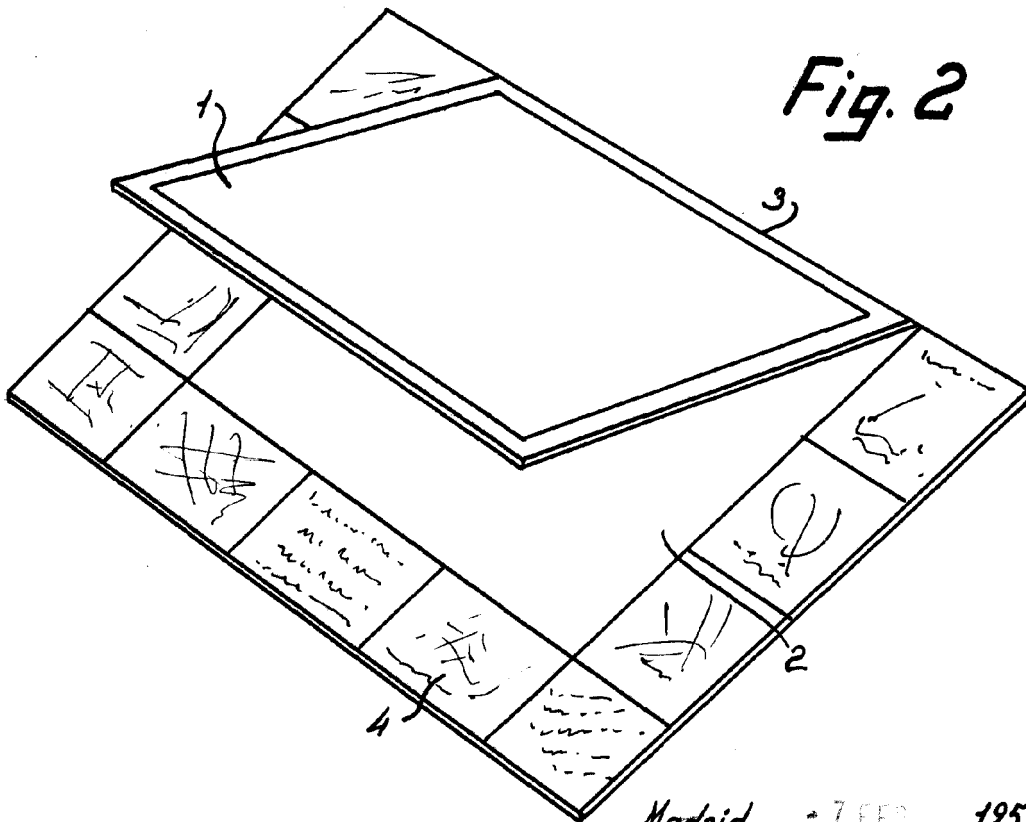


Fig. 2



•64185

Madrid, 7 FEB 1958.
p.p. Jaime Isern